

**AQUAFRAME
ERGONOMIC**



METALSTAMPI

TELAJ DI SUPPORTO PER SANITARI

AQUAFRAME ERGONOMIC

1

Prodotti testati meccanicamente in laboratorio.

2

Kit in acciaio assemblato adattabile alle varie tipologie di strutture metalliche.

3

Prodotti costruiti per sostenere le ceramiche sospese (lavabi, wc) standard e gli impianti tecnici nelle pareti in cartongesso.

4

Costruzione in aderenza al rivestimento (si evitano successive fessurazioni).

5

Dotazione di serie con raccordi dritti M-F da ½.

6

Possibilità di costruire il prodotto su misura (per ceramiche o carichi particolari).

7

Ingombri ridotti nell'intercapedine.

TELAIO SUPPORTO LAVABO SOSPESO CON O SENZA RACCORDI

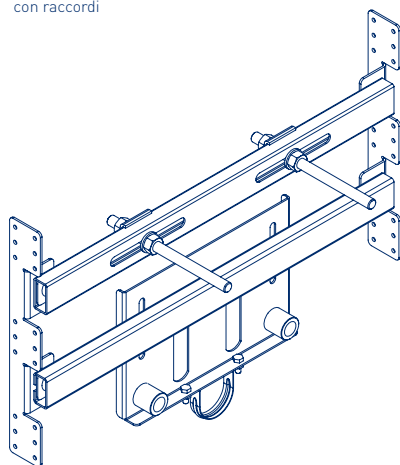
M-F da 1/2

Struttura portante assemblata in acciaio zincato, spessori da 1,5 mm a 2,5 mm a norma EN 10143, EN 10346, EN10305-5, completamente regolabile in opera, predisposta per sostenere alle pareti in gesso rivestito i lavabi sospesi in ceramica, ed il relativo impianto idraulico.

È dotata di 2 viti Ø 12 mm regolabili con interasse da 150 mm a 360 mm per il fissaggio del lavabo sospeso a parete, di 2 raccordi M-F da 1/2 dritti in ottone a norma EN12164 (ove predisposti) per il fissaggio delle tubazioni idrauliche e delle rubinetterie, e di un collare da 50 mm per sostenere le tubazioni di scarico, regolabili in altezza e larghezza.

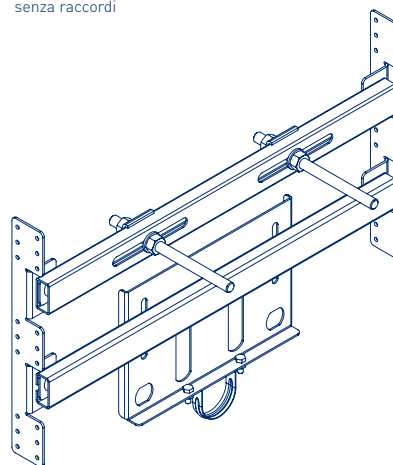
	Descrizione	Dimensioni e spessore mm	Peso kg per confezione	Applicazione	Contenuto confezione
AE00001010	telaio supporto lavabo sospeso con raccordi M-F da 1/2	b 550 h 310 p 47 s 1,5-2,5	4,24	parete	1 pezzo
AE00001011	telaio supporto lavabo sospeso senza raccordi	b 550 h 310 p 47 s 1,5-2,5	4,00	parete	1 pezzo

con raccordi

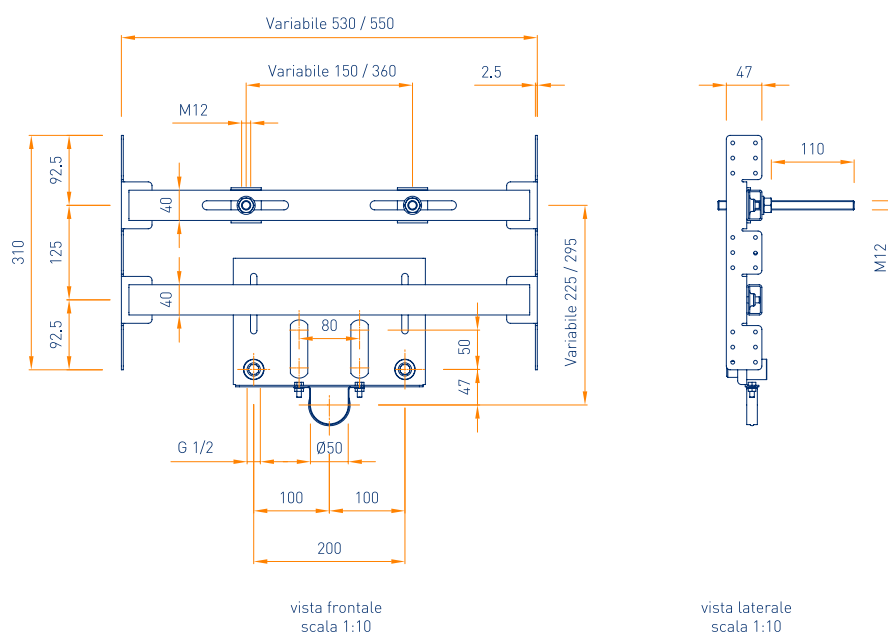


assonometria
scala 1:10

senza raccordi



assonometria
scala 1:10



vista frontale
scala 1:10

vista laterale
scala 1:10

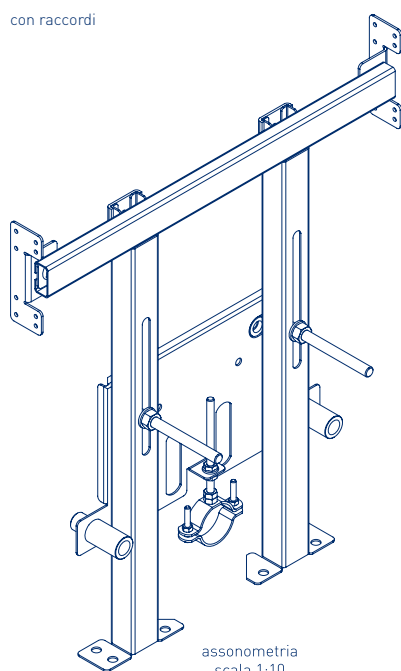
TELAIO SUPPORTO BIDET SOSPESO CON O SENZA RACCORDI

M-F da 1/2

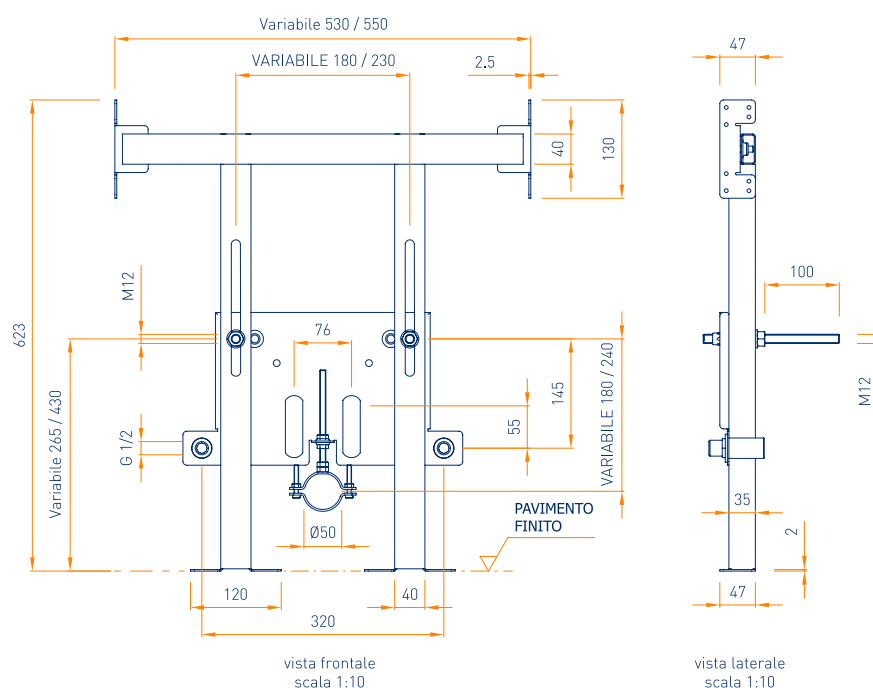
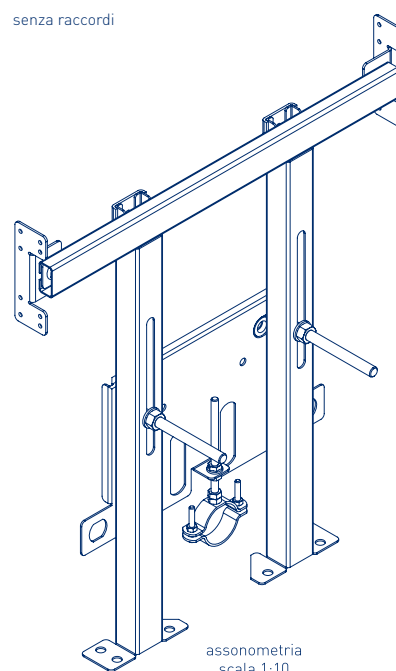
Struttura portante assemblata in acciaio zincato, spessori da 1,5 mm a 3 mm a norma EN 10143 e EN 10346, completamente regolabile in opera, predisposta per sostenere alle pareti in gesso rivestiti i bidet in ceramica sospesi, ed il relativo impianto idraulico. È dotata di 2 viti Ø 12 mm regolabili con interasse da 180 mm e 230 mm per il fissaggio del bidet sospeso a parete, di 2 raccordi M-F da 1/2 dritti in ottone a norma EN 12164 (ove predisposti) per il fissaggio delle tubazioni idrauliche e delle rubinetterie, e di un collare da 50 mm per sostenere le tubazioni di scarico.

	Descrizione	Dimensioni e spessore mm	Peso kg per confezione	Applicazione	Contenuto confezione
AE00001020	telaio supporto bidet sospeso con raccordi M-F da 1/2	b 550 h 623 p 80 s 1,5-3	6,23	parete	1 pezzo
AE00001021	telaio supporto bidet sospeso senza raccordi	b 550 h 623 p 80 s 1,5-3	5,89	parete	1 pezzo

con raccordi



senza raccordi

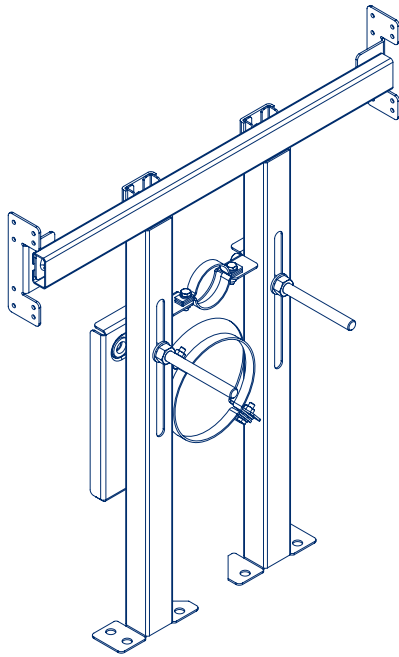


TELAIO SUPPORTO WC SOSPESO SENZA KIT CASSETTA

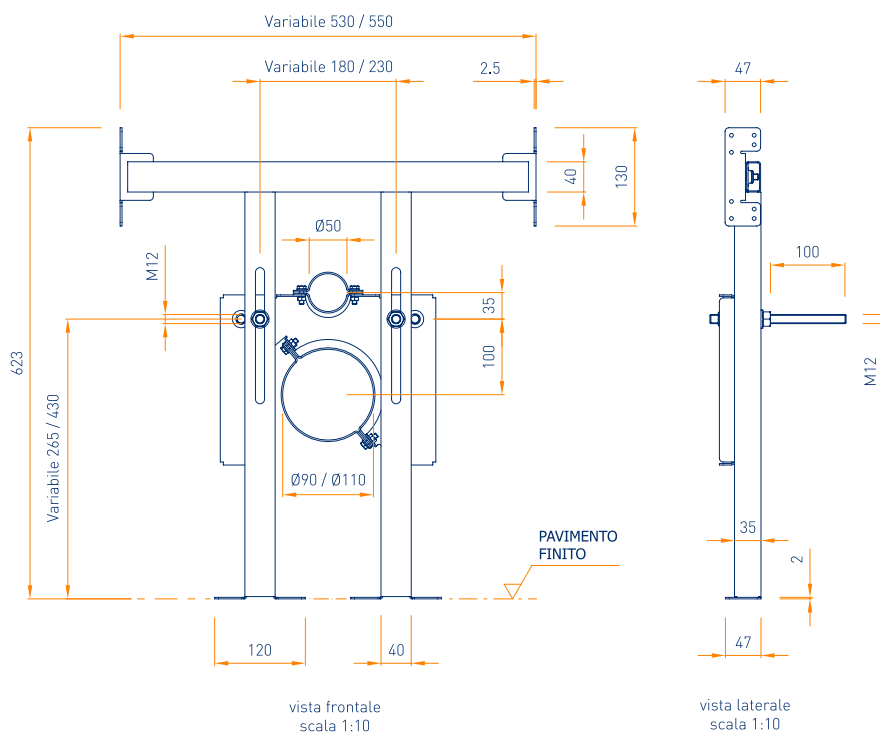
Struttura portante assemblata in acciaio zincato, spessori da 1,5 mm a 3 mm a norma EN 10143 e EN 10346, completamente regolabile in opera, predisposta per sostenere alle pareti in gesso rivestito i wc in ceramica sospesi, ed il relativo impianto idraulico. È dotata di 2 viti Ø 12 mm regolabili con interasse da 180 mm e 230 mm per il fissaggio del wc sospeso a parete, di due collari da Ø 90 mm e Ø 110 mm per il fissaggio delle tubazioni di scarico, e di un'ulteriore collare da 50 mm per il collegamento del tubo di cacciata.

AE00001030

Descrizione	Dimensioni e spessore mm	Peso kg per confezione	Applicazione	Contenuto confezione
telaio supporto wc sospeso senza kit cassetta	b 550 h 623 p 80 s 1,5-3	5,73	parete	1 pezzo



assonometria
scala 1:10

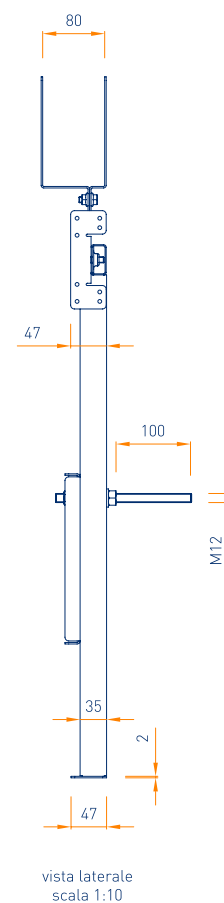
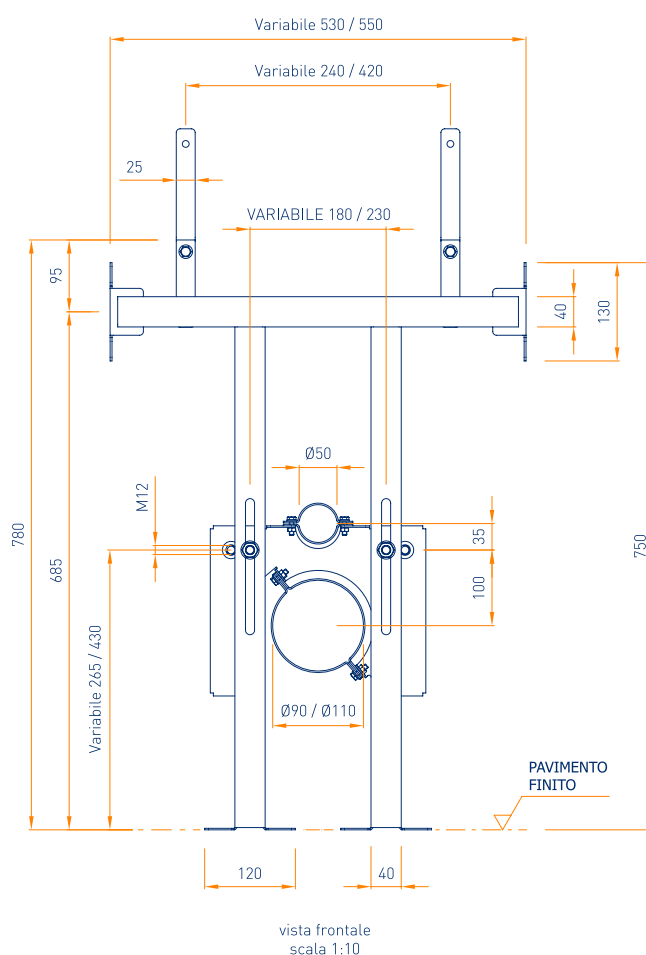
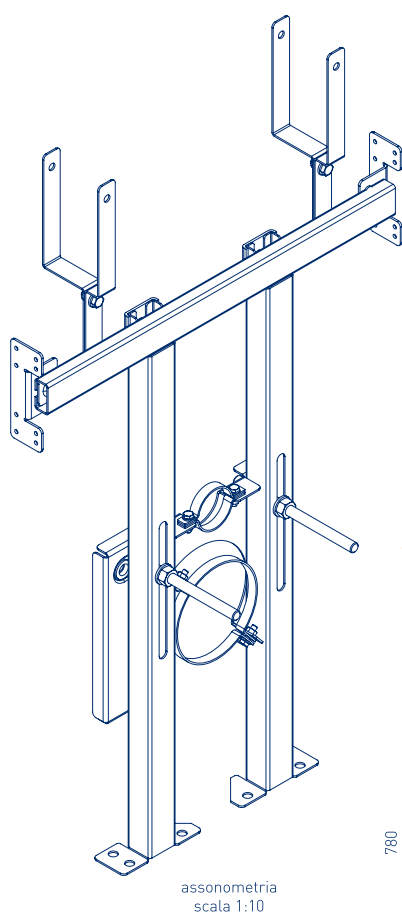


TELAIO SUPPORTO WC SOSPESO CON KIT CASSETTA

Struttura portante assemblata in acciaio zincato, spessori da 1,5 mm a 3 mm a norma EN 10143 e EN 10346, completamente regolabile in opera, predisposta per sostenere alle pareti in gesso rivestito i wc in ceramica sospesi, ed il relativo impianto idraulico. È dotata di 2 viti Ø 12 mm regolabili con interasse da 180 mm e 230 mm per il fissaggio del wc sospeso a parete, di due collari da Ø 90 mm e Ø 110 mm per il fissaggio delle tubazioni di scarico, e di un'ulteriore collare da 50 mm per il collegamento del tubo di cacciata, e di forcelle porta cassetta wc (per cassette da 80 mm di spessore).

AE00001031

Descrizione	Dimensioni e spessore mm	Peso kg per confezione	Applicazione	Contenuto confezione
telaio supporto wc sospeso con kit cassetta	b 550 h 750 p 80 s 1,5-3	6,57	parete	1 pezzo



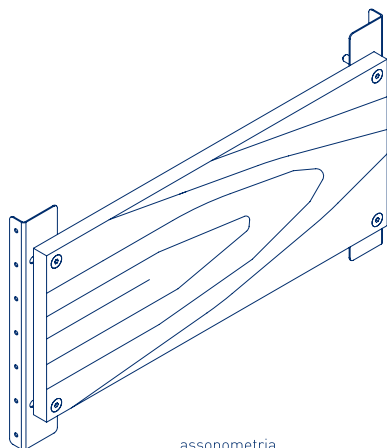
TELAIO SUPPORTO UNIVERSALE

520X220X20

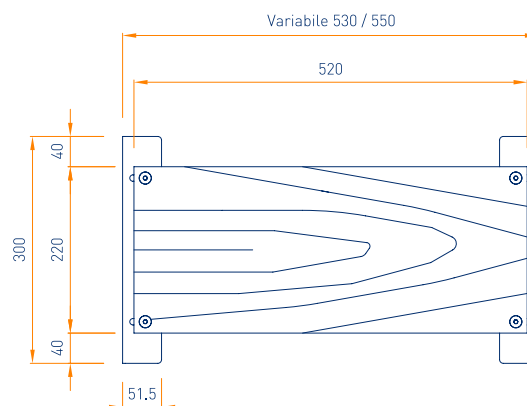
Struttura portante assemblata in acciaio zincato, spessore 1,5 mm a norma EN 10143 e EN 10346, e legno multistrato spessore 20 mm a norma EN 13986, completamente regolabile in opera, predisposta per sostenere alle pareti in gesso rivestito i carichi sospesi: fissaggi di strutture sospese esterne con viti da legno, quali maniglioni di supporto per disabili, corrimani per scale e corridoi, supporti per televisori sospesi, per impianti elettronici pesanti, pensili per cucine, mensole orizzontali portaoggetti. È dotata di un pannello di legno in multistrato da predisporre in aderenza al rivestimento, completo di flangie di fissaggio laterali.

AE00001040

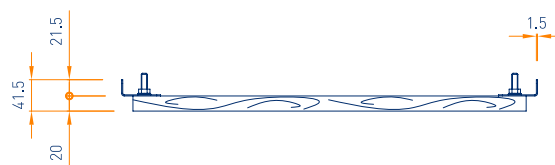
Descrizione	Dimensioni e spessore mm	Peso kg per confezione	Applicazione	Contenuto confezione
telaio supporto universale	b 550 h 300 p 41,5 s 1,5-20	2,50	parete	1 pezzo



assonometria
scala 1:10



vista frontale
scala 1:10



vista in pianta
scala 1:10

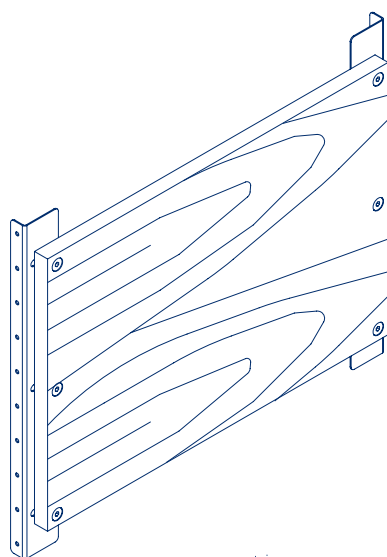
TELAIO SUPPORTO UNIVERSALE

520X360X20

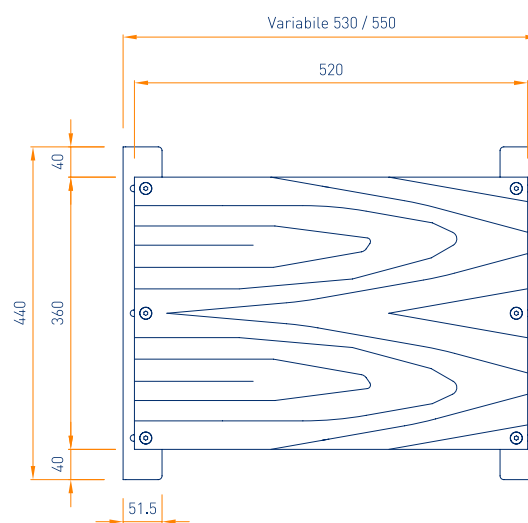
Struttura portante assemblata in acciaio zincato, spessore 2 mm a norma EN 10143 e EN 10346, e legno multistrato spessore 20 mm a norma EN 13986, completamente regolabile in opera, predisposta per sostenere alle pareti in gesso rivestito i carichi sospesi: fissaggi di strutture sospese esterne con viti da legno, quali maniglioni e seggiolini doccia di supporto per disabili, corrimani per scale e corridoi, pensili per cucine, mensole orizzontali portaoggetti. È dotata di un pannello di legno in multistrato da predisporre in aderenza al rivestimento, completo di flangie di fissaggio laterali.

AE00001041

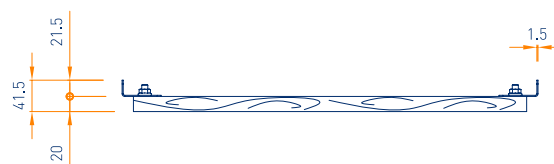
Descrizione	Dimensioni e spessore mm	Peso kg per confezione	Applicazione	Contenuto confezione
telaio supporto universale	b 550 h 440 p 41,5 s 1,5-20	3,50	parete	1 pezzo



assonometria
scala 1:10



vista frontale
scala 1:10



vista in pianta
scala 1:10

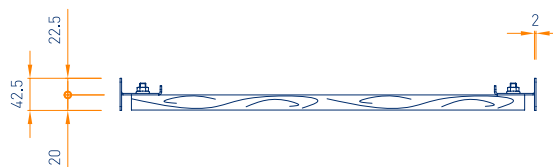
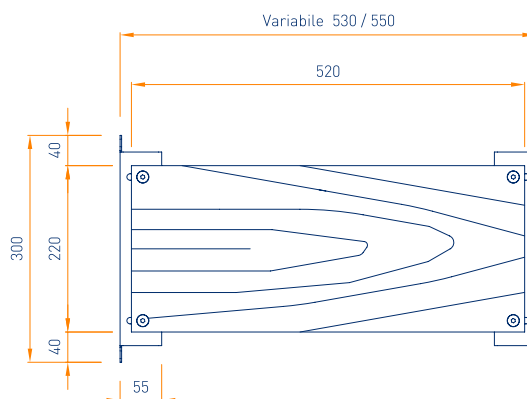
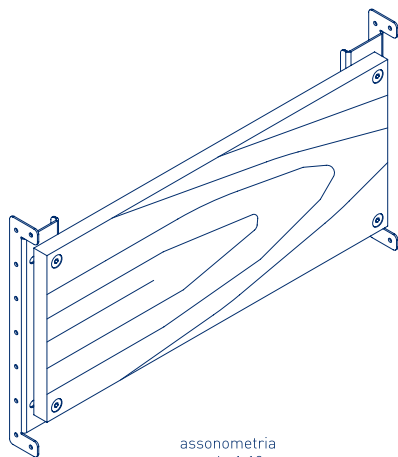
TELAIO SUPPORTO UNIVERSALE PER CARICHI PESANTI

520X220X20

Struttura portante assemblata in acciaio zincato, spessore 2 mm a norma EN 10143 e EN 10346, e legno multistrato spessore 20 mm a norma EN 13986, completamente regolabile in opera, predisposta per sostenere alle pareti in gesso rivestito i carichi sospesi pesanti: fissaggi di strutture sospese esterne con viti da legno, quali maniglioni e seggiolini doccia di supporto per disabili, corrimani per scale e corridoi, pensili per cucine, mensole orizzontali portaoggetti. È dotata di un pannello di legno in multistrato da predisporre in aderenza al rivestimento, completo di flangie di fissaggio laterali.

AE00001042

Descrizione	Dimensioni e spessore mm	Peso kg per confezione	Applicazione	Contenuto confezione
telaio supporto universale	b 550 h 300 p 42,5 s 1,5-20	2,70	parete	1 pezzo



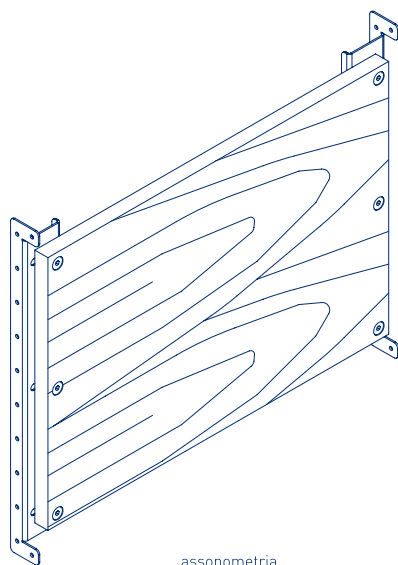
TELAIO SUPPORTO UNIVERSALE PER CARICHI PESANTI

520X360X20

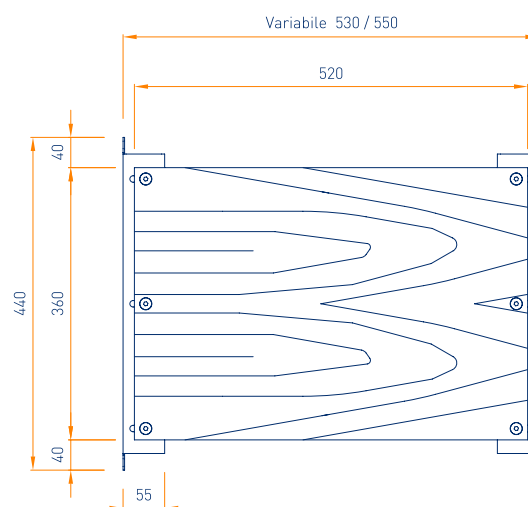
Struttura portante assemblata in acciaio zincato, spessore 1,5 mm a norma EN 10143 e EN 10346, e legno multistrato spessore 20 mm a norma EN 13986, completamente regolabile in opera, predisposta per sostenere alle pareti in gesso rivestito i carichi sospesi pesanti: fissaggi di strutture sospese esterne con viti da legno, quali maniglioni e seggiolini doccia di supporto per disabili, corrimani per scale e corridoi, pensili per cucine, mensole orizzontali portaoggetti. È dotata di un pannello di legno in multistrato da predisporre in aderenza al rivestimento, completo di flangie di fissaggio laterali.

AE00001043

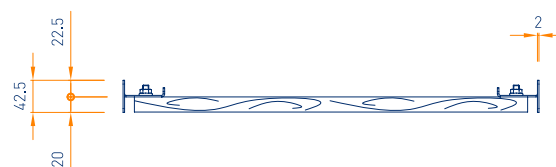
Descrizione	Dimensioni e spessore mm	Peso kg per confezione	Applicazione	Contenuto confezione
telaio supporto universale	b 530 h 440 p 42,5 s 2-20	3,80	parete	1 pezzo



assonometria
scala 1:10



vista frontale
scala 1:10

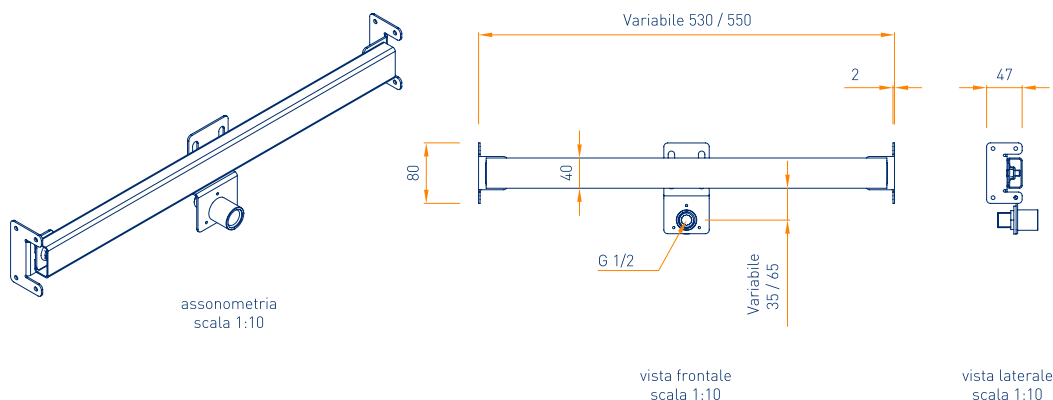


vista in pianta
scala 1:10

TELAIO SUPPORTO SOFFIONE DOCCIA

Struttura portante assemblata in acciaio zincato, spessori da 1,5 mm a 2 mm a norma EN 10143 e EN 10346, completamente regolabile in opera, predisposta per sostenere alle pareti in gesso rivestito i soffioni doccia. È dotata di una staffa a Z e un raccordo M-F da 1/2 dritto in ottone, a norma EN 12164, per il fissaggio del soffione doccia e delle tubazioni idrauliche.

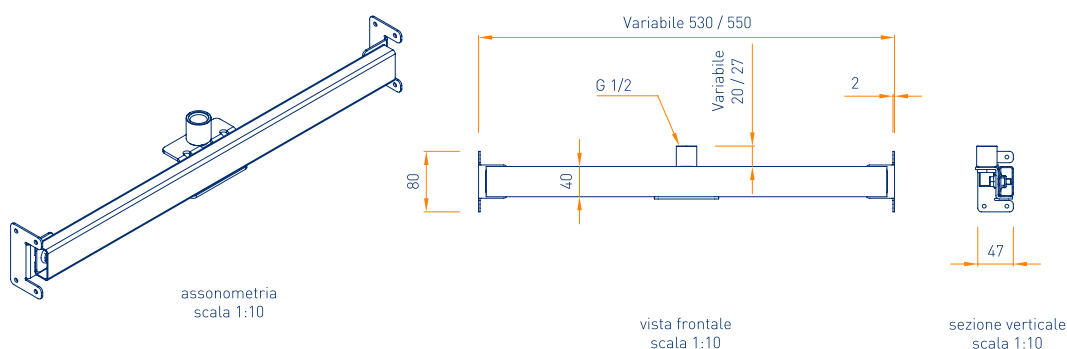
	Descrizione	Dimensioni e spessore mm	Peso kg per confezione	Applicazione	Contenuto confezione
AE00001050	telaio supporto soffione doccia	b 530 h 80 p 47 s 1,5 - 2	1,38	parete	1 pezzo



TELAIO SUPPORTO MISCELATORE INTERNO

Struttura portante assemblata in acciaio zincato, spessori da 1,5 mm a 2,5 mm a norma EN 10143 e EN 10346, completamente regolabile in opera, predisposta per sostenere alle pareti in gesso rivestito i miscelatori doccia ad incasso. È dotata di una staffa ad L con un raccordo M-F da 1/2 dritto in ottone, a norma EN 12164, per il fissaggio del miscelatore ad incasso e delle tubazioni idrauliche.

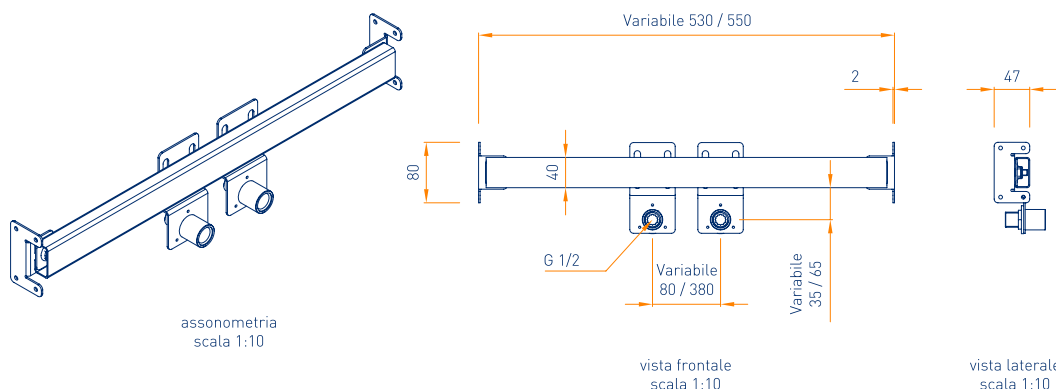
	Descrizione	Dimensioni e spessore mm	Peso kg per confezione	Applicazione	Contenuto confezione
AE00001060	telaio supporto miscelatore interno	b 530 h 80 p 47 s 1,5 - 2,5	1,38	parete	1 pezzo



TELAIO SUPPORTO MISCELATORE ESTERNO PER VASCA DOCCIA BOILER LEVELLO

Struttura portante assemblata in acciaio zincato, spessori da 1,5 mm a 2 mm a norma EN 10143 e EN 10346, completamente regolabile in opera, predisposta per sostenere alle pareti in gesso rivestito i miscelatori esterni pe doccia, vasca, boiler e livello. È dotata di due staffe a Z con due raccordi M-F da 1/2 dritti in ottone, a norma EN 12164, per il fissaggio delle tubazioni idrauliche, dei miscelatori e delle rubinetterie.

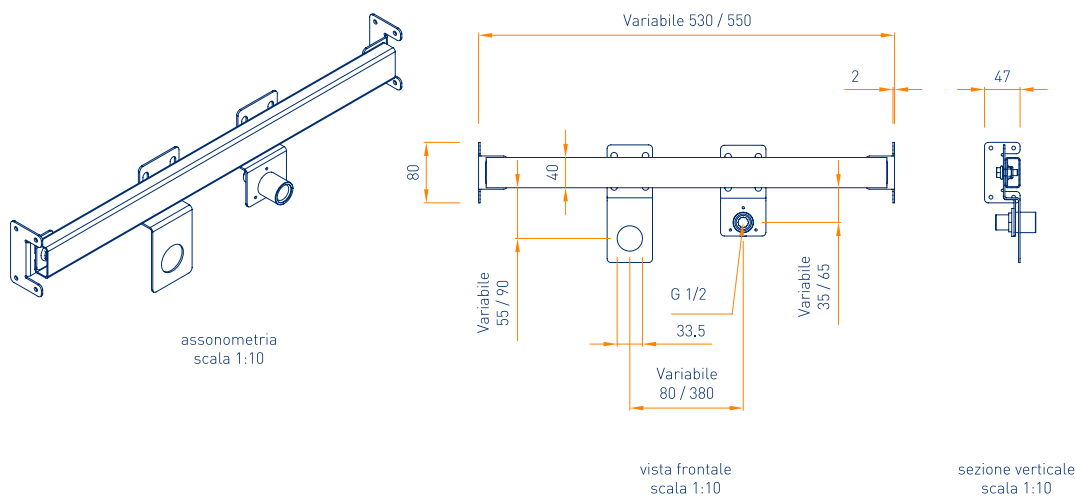
	Descrizione	Dimensioni e spessore mm	Peso kg per confezione	Applicazione	Contenuto confezione
AE00001070	telaio supporto miscelatore esterno per vasca doccia boiler livello	b 530 h 80 p 47 s 1,5 - 2	1,64	parete	1 pezzo



TELAIO SUPPORTO RACCORDI PER LAVATRICE LAVASTOVIGLIE

Struttura portante assemblata in acciaio zincato, spessori da 1,5 mm a 2 mm a norma EN 10143 e EN 10346, completamente regolabile in opera, predisposta per sostenere alle pareti in gesso rivestito i raccordi idraulici di lavatrici e lavastoviglie. È dotata di due staffe a Z con un raccordo M-F da 1/2 dritto in ottone, a norma EN 12164, per il fissaggio delle tubazioni idrauliche, e una con un foro di \varnothing 33,5 mm per il fissaggio del sifone di scarico.

	Descrizione	Dimensioni e spessore mm	Peso kg per confezione	Applicazione	Contenuto confezione
AE00001080	telaio supporto raccordi per lavatrice lavastoviglie	b 530 h 80 p 47 s 1,5 - 2	1,64	parete	1 pezzo

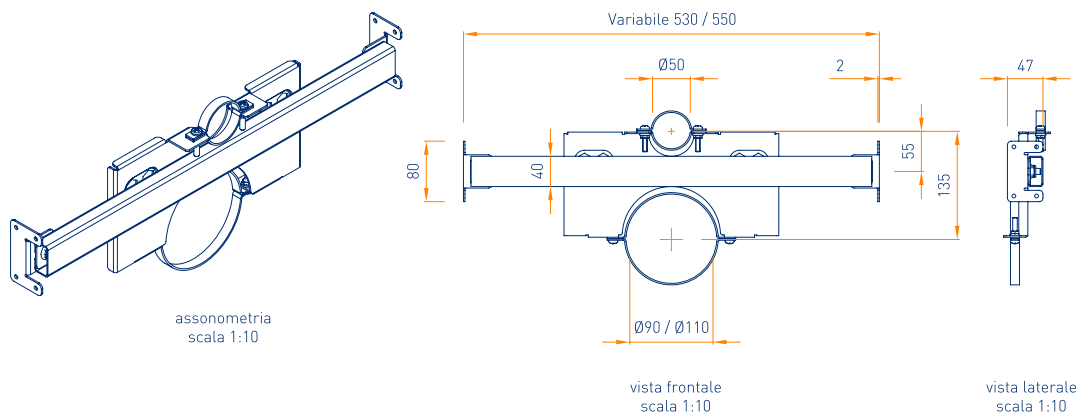


TELAIO SUPPORTO TUBAZIONI WC A PAVIMENTO

Struttura portante assemblata in acciaio zincato, spessori da 1,5 mm a 2 mm a norma EN 10143 e EN 10346, completamente regolabile in opera, predisposta per sostenere alle pareti in gesso rivestito le tubazioni idrauliche per wc a pavimento.

È dotata di un collare 50 mm per il collegamento del tubo di cacciata, e di due collari da Ø 90 mm e Ø 110 mm per il fissaggio delle tubazioni di scarico.

	Descrizione	Dimensioni e spessore mm	Peso kg per confezione	Applicazione	Contenuto confezione
AE00001090	telaio supporto wc a pavimento	b 530 h 80 p 47 s 1,5 - 2	2,14	parete	1 pezzo

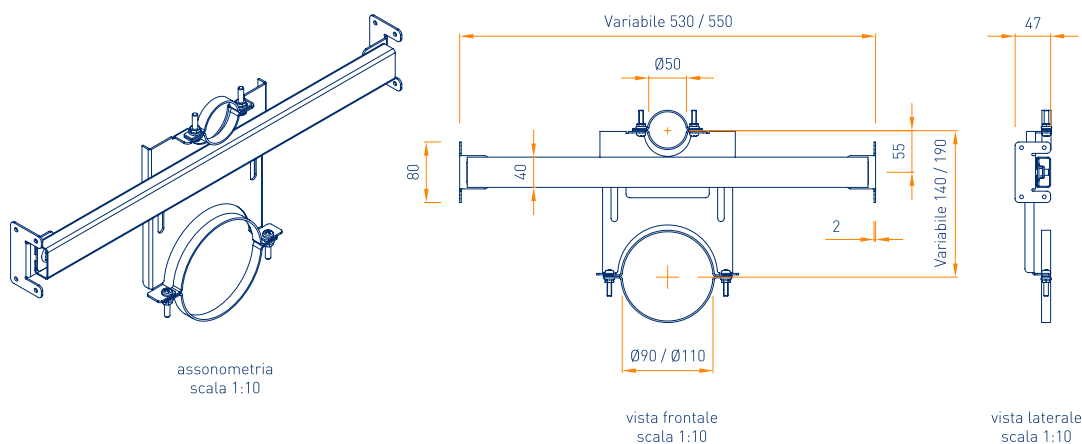


TELAIO SUPPORTO TUBAZIONI WC A PAVIMENTO REGOLABILE DA 140 A 190

Struttura portante assemblata in acciaio zincato, spessori da 1,5 mm a 2 mm a norma EN 10143 e EN 10346, completamente regolabile in opera, predisposta per sostenere alle pareti in gesso rivestito le tubazioni idrauliche per wc a pavimento.

È dotata di un collare 50 mm per il collegamento del tubo di cacciata, e di due collari da Ø 90 mm e Ø 110 mm regolabili da 140 mm a 190 mm per il fissaggio delle tubazioni di scarico.

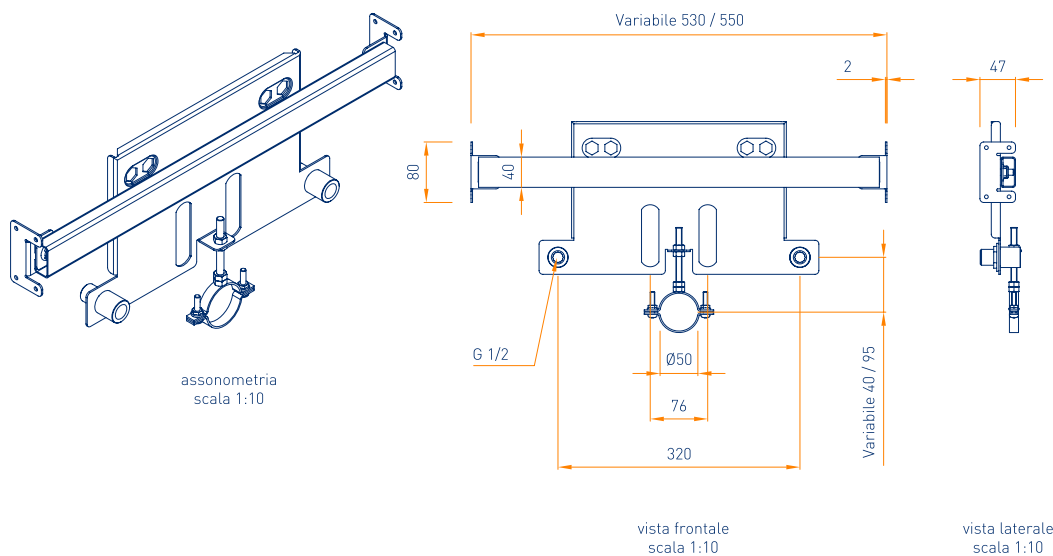
	Descrizione	Dimensioni e spessore mm	Peso kg per confezione	Applicazione	Contenuto confezione
AE00001091	telaio supporto bidet a pavimento	b 530 h 80 p 47 s 1,5 - 2	2,65	parete	1 pezzo



TELAIO SUPPORTO BIDET A PAVIMENTO

Struttura portante assemblata in acciaio zincato, spessori da 1,5 mm a 2 mm a norma EN 10143 e EN 10346, completamente regolabile in opera, predisposta per sostenere alle pareti in gesso rivestito le tubazioni idrauliche per bidet a pavimento. È dotata di due raccordi M-F da 1/2 dritti in ottone a norma EN 12164 per il fissaggio delle tubazioni idrauliche, e di un collare 50 mm per il collegamento delle tubazioni di scarico.

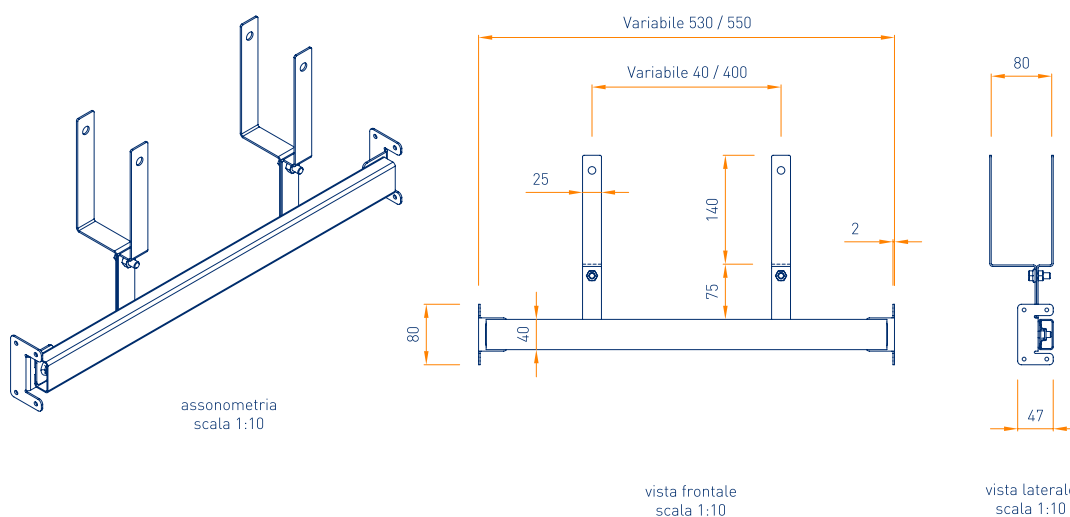
	Descrizione	Dimensioni e spessore mm	Peso kg per confezione	Applicazione	Contenuto confezione
AE00001100	telaio supporto bidet a pavimento	b 530 h 80 p 47 s 1,5 - 2	2,65	parete	1 pezzo



TELAIO SUPPORTO CASSETTA WC

Struttura portante assemblata in acciaio zincato, spessori da 1,5 mm a 2 mm a norma EN 10143 e EN 10346, completamente regolabile in opera, predisposta per sostenere alle pareti in gesso rivestito le cassette di risciacquo per i wc. È dotata di due forcelle porta cassetta wc (per cassette da 80 mm di spessore).

	Descrizione	Dimensioni e spessore mm	Peso kg per confezione	Applicazione	Contenuto confezione
AE00001110	telaio supporto cassetta wc	b 530 h 80 p 47 s 1,5 - 2	1,98	parete	1 pezzo

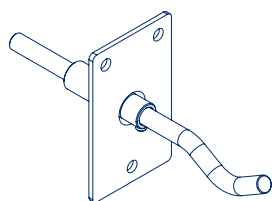


MENSOLA PER RADIATORI 50/110

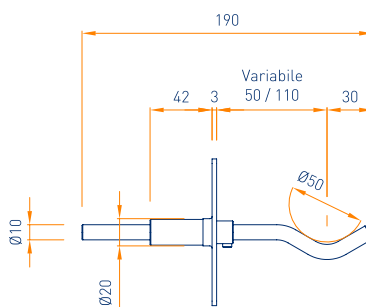
INTERASSE REGOLABILE DA 50 A 110 MM

Struttura portante assemblata in acciaio zincato, spessore 3 mm e Ø 10 mm a norma EN 10143, EN 10346 ed EN 10087, completamente regolabile in opera, con interasse da 50 mm a 110 mm, predisposta per sostenere alle pareti in gessorivestito i radiatori di tipo pesante. È dotata di una piastra che va fissata al rivestimento con tasselli metallici 13x65, di una mensola cilindrica registrabile in profondità per l'appoggio orizzontale di radiatori in ghisa, acciaio o alluminio di tipo pesante.

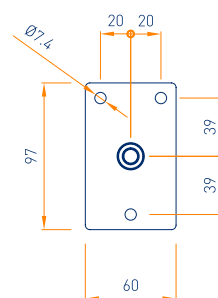
Descrizione	Dimensioni e spessore mm	Peso kg per confezione	Applicazione	Contenuto confezione
AE00001120 mensola per radiatori 50/110	b 60 h 97 p 50/110 s 1,5 - 2	6,25	parete	1 pezzo



assonometria
scala 1:5



vista laterale
scala 1:5



vista posteriore
scala 1:5

NOTE IMPORTANTI PER L'UTILIZZO E LO STOCCAGGIO DEI PRODOTTI

Marcatura CE

Si precisa che ogni prodotto fa parte di un kit di sospensione/collegamento, per la congiunzione al sistema di fissaggio superiore ed all'elemento di supporto, nei sistemi costruttivi a secco, **per l'impiego all'interno di edifici**. I vari componenti sono individuati nel catalogo e nel listino dalla dicitura CE.

Ogni prodotto è provvisto di Dichiarazione di Prestazione (DOP).

Reazione al fuoco: classe A1.

Durabilità: classe B (Componenti dell'edificio esposti a un'umidità relativa variabile fino al 90% e a temperature variabili fino a 30 °C ma **senza agenti inquinanti corrosivi, eccetto i prodotti in classe C5-M**).

Consigli per lo stoccaggio dei profili

Immagazzinare i pacchi in luoghi coperti con un'atmosfera relativamente secca ed ad una temperatura il più costante possibile, al fine di evitare fenomeni di condensa che possono ridurre lo strato di passivazione a protezione della superficie zincata.

Nell'eventuale immagazzinamento esterno (**sconsigliato**), utilizzare una copertura che assicuri perfettamente la protezione del materiale contro le intemperie (pioggia, nebbia, neve), avendo cura di porre i pacchi leggermente inclinati. Questa copertura deve comunque essere tale da consentire un'adeguata areazione (non mettendo a contatto diretto le due superfici), in modo che l'umidità non si depositi e crei fenomeni di condensa.