

AQUAFRAME



METALSTAMPI

TELAII DI SUPPORTO PER SANITARI

AQUAFRAME

1

Prodotti testati meccanicamente in laboratorio.

2

Kit in acciaio pre-assemblato adattabile alle varie tipologie di strutture metalliche.

3

Prodotti costruiti per sostenere le ceramiche sospese (lavabi, wc) sia standard che per disabili, e gli impianti tecnici nelle pareti in cartongesso.

4

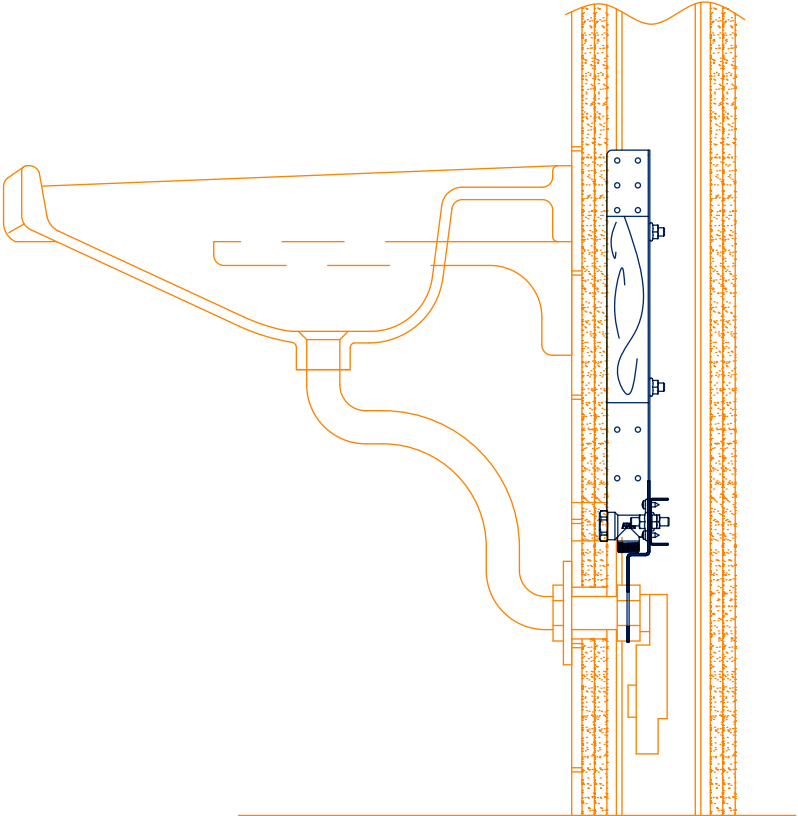
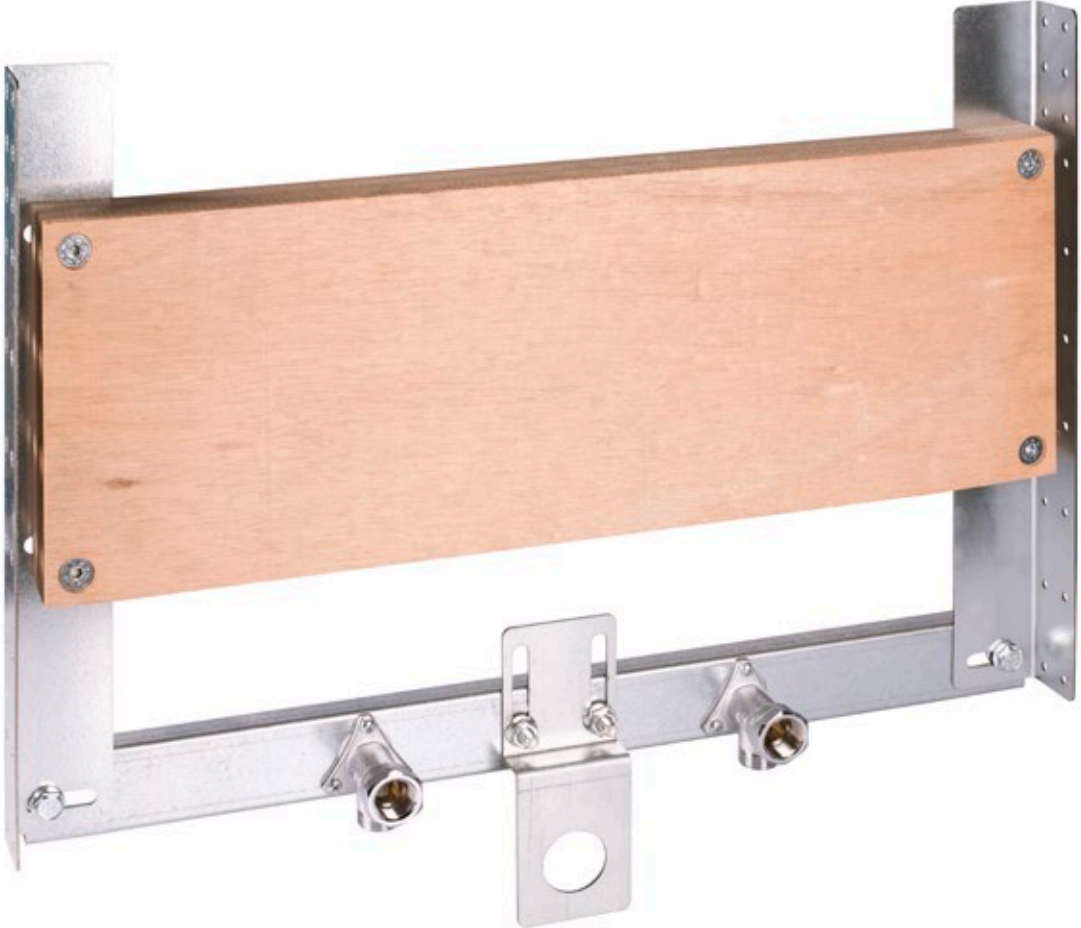
Costruzione in aderenza al rivestimento (si evitano successive fessurazioni).

5

Dotazione di serie completa sui telai (staffe regolabili per fissaggio tubazioni, raccordi a 90°M-F da ½).

6

Possibilità di costruire il prodotto su misura (per ceramiche o carichi particolari).



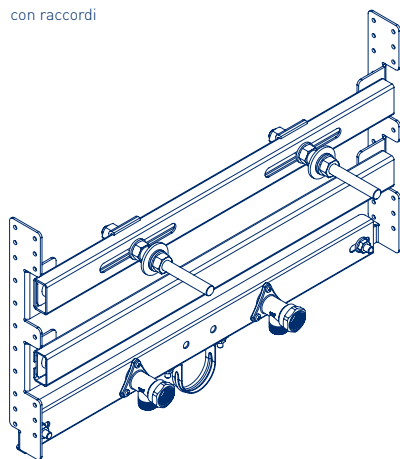
TELAIO SUPPORTO LAVABO SOSPESO CON O SENZA RACCORDI

M-F da 1/2

Struttura portante assemblata in acciaio zincato, spessori da 1,5 mm a 3 mm a norma EN 10143, EN 10346, EN 10305-5, regolabile in opera, predisposta per sostenere alle pareti in gesso rivestito i lavabi sospesi in ceramica, ed il relativo impianto idraulico. È dotata di 2 viti Ø 12 mm regolabili con interasse da 150 mm a 360 mm per il fissaggio del lavabo sospeso a parete, di 2 raccordi M-F da 1/2 a 90° in ottone a norma EN 12164 (ove predisposti) per il fissaggio delle tubazioni idrauliche e delle rubinetterie, e di un collare Ø 50 mm per sostenere le tubazioni di scarico. Il fissaggio alle orditure metalliche verticali, avviene per avvitatura delle flange laterali, mediante le viti autoperforanti Ø 4,2x19 fornite in dotazione.

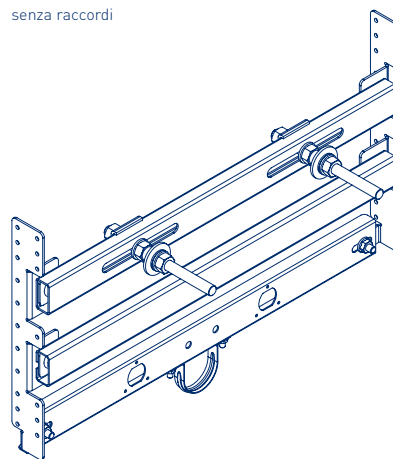
	Descrizione	Dimensioni e spessore mm	Peso kg per confezione	Applicazione	Contenuto confezione
TM00000100	telaio supporto lavabo sospeso con raccordi M-F da 1/2	b 550 h 300 p 47 s 1,5 - 3	4,20	parete	1 pezzo
TM00000101	telaio supporto lavabo sospeso senza raccordi	b 550 h 300 p 47 s 1,5 - 3	4,10	parete	1 pezzo

con raccordi

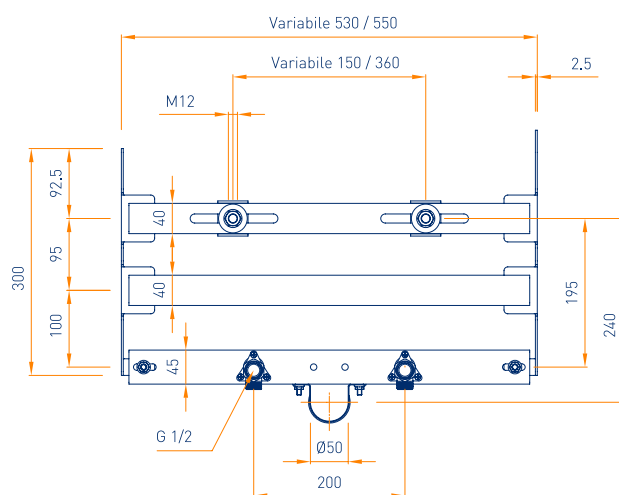


assonometria
scala 1:10

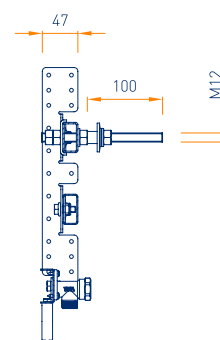
senza raccordi



assonometria
scala 1:10



vista frontale
scala 1:10



sezione verticale
scala 1:10

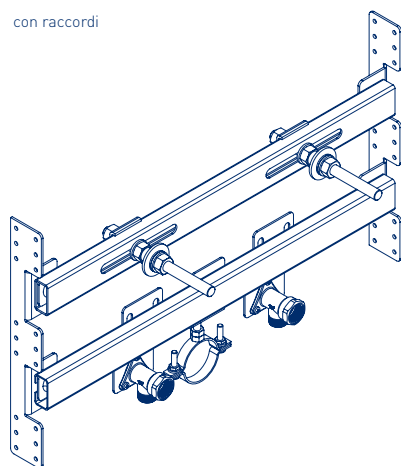
TELAIO SUPPORTO LAVABO SOSPESO REGISTRABILE CON O SENZA RACCORDI

M-F da 1/2 e collare Ø 50 regolabili

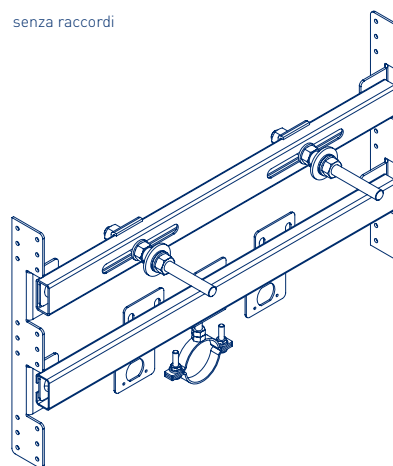
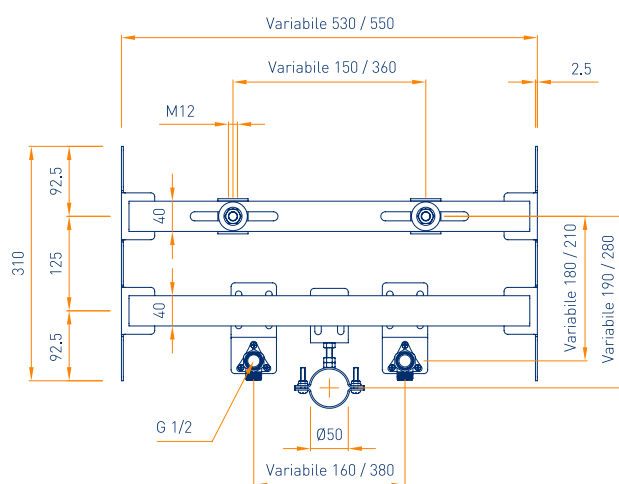
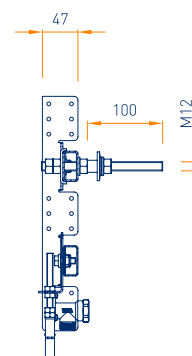
Struttura portante assemblata in acciaio zincato, spessori da 1,5 mm a 3 mm a norma EN 10143, EN 10346, EN 10305-5, completamente regolabile in opera, predisposta per sostenere alle pareti in gesso rivestito i lavabi sospesi in ceramica, ed il relativo impianto idraulico. È dotata di 2 viti Ø 12 mm regolabili con interasse da 150 mm a 360 mm per il fissaggio del lavabo sospeso a parete, di 2 raccordi M-F da 1/2 a 90° in ottone a norma EN 12164 (ove predisposti) per il fissaggio delle tubazioni idrauliche e delle rubinetterie, e di un collare Ø 50 mm per sostenere le tubazioni di scarico, regolabili in altezza e larghezza. Il fissaggio alle orditure metalliche verticali, avviene per avvitatura delle flange laterali, mediante le viti autoproforanti Ø 4,2x19 fornite in dotazione.

	Descrizione	Dimensioni e spessore mm	Peso kg per confezione	Applicazione	Contenuto confezione
TM00000105	telaio supporto lavabo sospeso registrabile con raccordi M-F da 1/2 e collare Ø 50 regolabile	b 550 h 310 p 47 s 1,5 - 3	4,20	parete	1 pezzo
TM00000106	telaio supporto lavabo sospeso registrabile senza raccordi M-F da 1/2 e collare Ø 50 regolabile	b 550 h 310 p 47 s 1,5 - 3	4,10	parete	1 pezzo

con raccordi

assonometria
scala 1:10

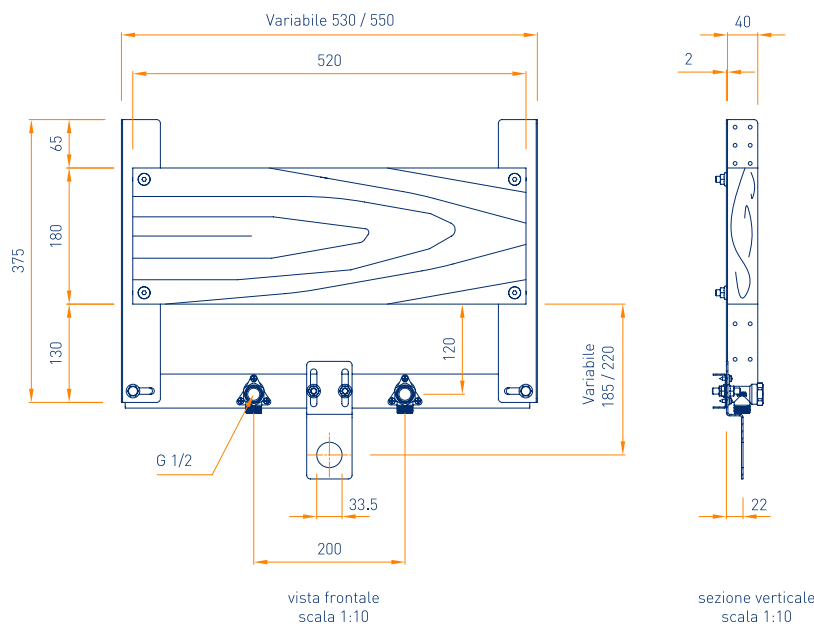
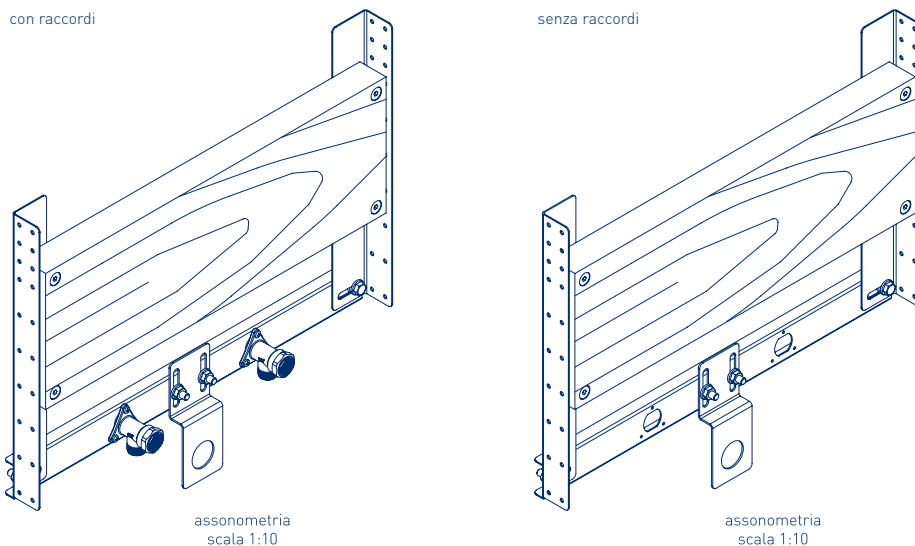
senza raccordi

assonometria
scala 1:10vista frontale
scala 1:10sezione verticale
scala 1:10

TELAIO SUPPORTO LAVABO SOSPESO PER DISABILI CON O SENZA RACCORDI M-F da 1/2

Struttura portante assemblata in acciaio zincato, spessori da 1,5 mm a 2 mm a norma EN 10143 e EN 10346, e legno multistrato marino Okoumè, spessore 40 mm a norma EN 315, regolabile in opera, predisposta per sostenere alle pareti in gesso rivestito i lavabi sospesi in ceramica per disabili, ed il relativo impianto idraulico. È dotata di un pannello di legno in multistrato marino BxHxS = 520x180x40 mm da predisporre in aderenza al rivestimento, completo di flangie di fissaggio laterali, e di 2 raccordi M-F da 1/2 a 90° in ottone a norma EN 12164 (ove predisposti) per il fissaggio delle tubazioni idrauliche e delle rubinetterie, e di una flangia a Z Ø 33,5 mm per il fissaggio del sifone di scarico. Il fissaggio alle orditure metalliche verticali, avviene per avvitatura delle flange laterali, mediante le viti autopercoranti Ø 4,2x19 fornite in dotazione.

	Descrizione	Dimensioni e spessore mm	Peso kg per confezione	Applicazione	Contenuto confezione
TM00000300	telaio supporto lavabo sospeso per disabili con raccordi M-F da 1/2	b 550 h 375 p 47 s 1,5 - 2	4,30	parete	1 pezzo
TM00000301	telaio supporto lavabo sospeso per disabili senza raccordi	b 550 h 375 p 47 s 1,5 - 2	4,20	parete	1 pezzo



TELAIO SUPPORTO LAVABO SOSPESO PER DISABILI REGISTRABILE CON O SENZA RACCORDI

M-F da 1/2 e collare Ø 50 regolabili

Struttura portante assemblata in acciaio zincato, spessori da 1,5 mm a 2 mm a norma EN 10143 e EN 10346, e legno multistrato marino Okoumè, spessore 40 mm a norma EN 315, completamente regolabile in opera, predisposta per sostenere alle pareti in gesso rivestito i lavabi sospesi in ceramica per disabili, ed il relativo impianto idraulico. È dotata di un pannello di legno in multistrato marino BxHxS = 520x180x40 mm da predisporre in aderenza al rivestimento, completo di flangie di fissaggio laterali, di una traversa con 2 raccordi M-F da 1/2 a 90° in ottone a norma EN 12164 (ove predisposti) per il fissaggio delle tubazioni idrauliche e delle rubinetterie, e di una ulteriore traversa con collare Ø 50 mm per il fissaggio delle tubazioni di scarico, regolabili in altezza. Il fissaggio alle orditure metalliche verticali, avviene per avvitatura delle flange laterali, mediante le viti autopercoranti Ø 4,2x19 fornite in dotazione.

TM00000305

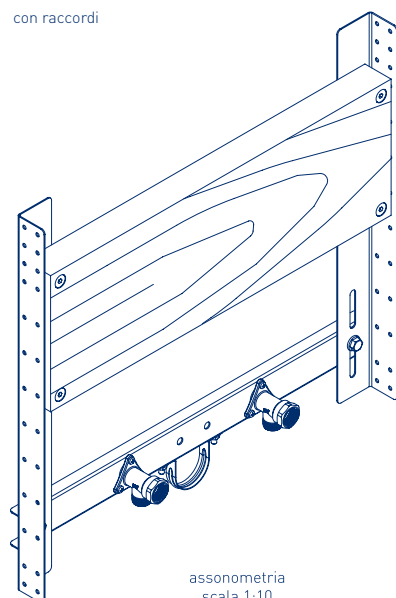
Descrizione	Dimensioni e spessore mm	Peso kg per confezione	Applicazione	Contenuto confezione
telaio supporto lavabo sospeso per disabili registrabile con raccordi M-F da 1/2	b 550 h 495 p 47 s 1,5 - 2	4,55	parete	1 pezzo

TM00000306

telaio supporto lavabo sospeso per disabili registrabile senza raccordi M-F da 1/2	b 550 h 495 p 47 s 1,5 - 2	4,45	parete	1 pezzo
--	-------------------------------------	------	--------	---------

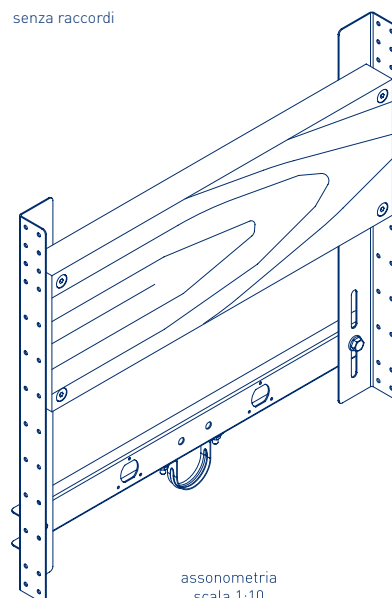


con raccordi

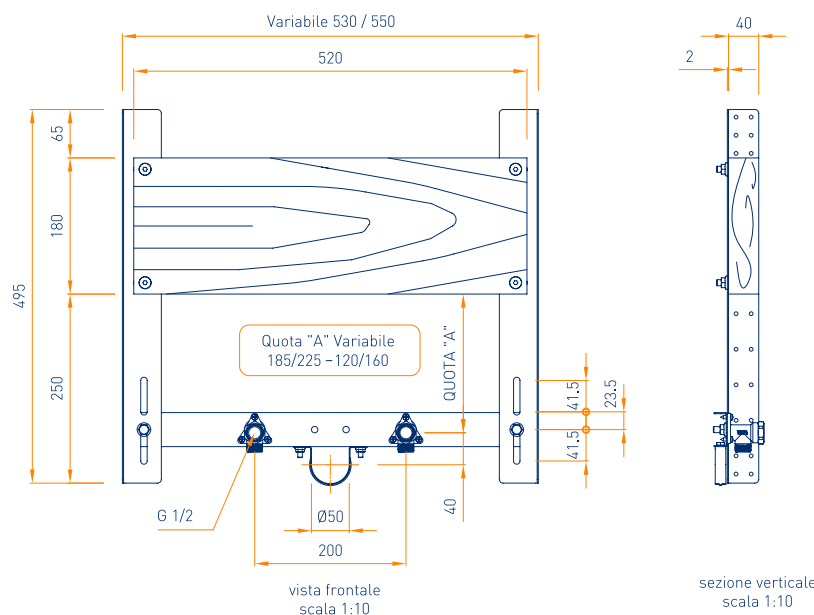


assonometria
scala 1:10

senza raccordi



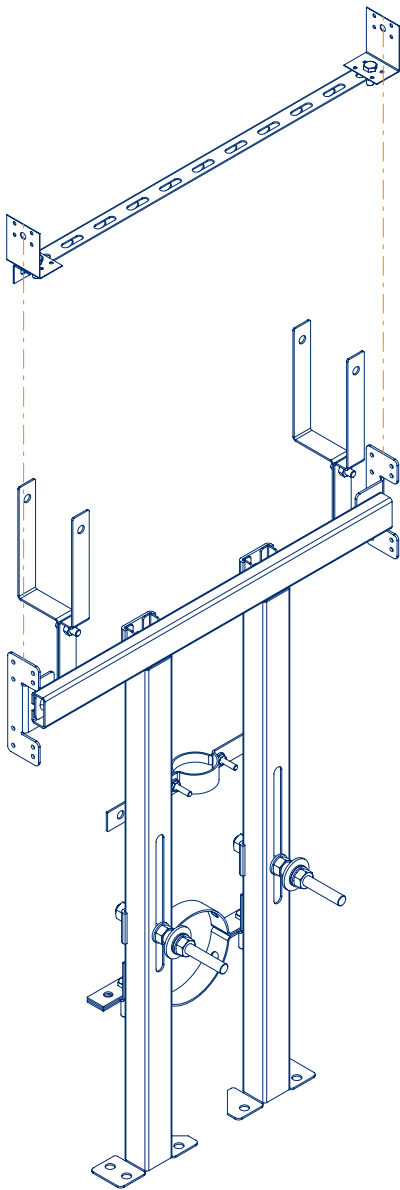
assonometria
scala 1:10



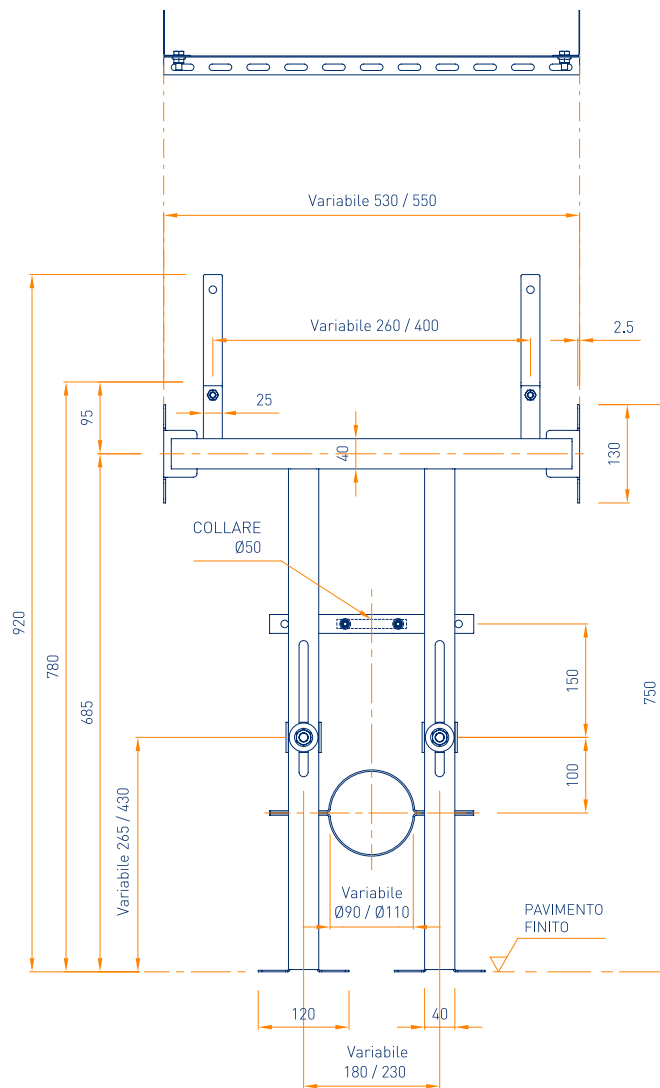
TELAIO SUPPORTO WC SOSPESO CON KIT CASSETTA

Struttura portante preassemblata in acciaio zincato, spessori da 1,5 mm a 3 mm a norma EN 10143 e EN 10346, completamente regolabile in opera, predisposta per sostenere alle pareti in gesso rivestito i wc in ceramica sospesi, ed il relativo impianto idraulico. È dotata di 2 viti Ø 12 mm regolabili con interasse da 180 mm e 230 mm per il fissaggio del wc sospeso a parete, di un collare regolabile da Ø 90 mm a Ø 110 mm per il fissaggio delle tubazioni di scarico, e di una traversa con collare da Ø 50 mm per il collegamento del tubo di cacciata, di forcelle porta cassetta wc (per cassette da 80 mm di spessore) con relativa traversa superiore di bloccaggio. Il fissaggio alle orditure metalliche verticali, avviene per avvitatura delle flangie laterali, mediante le viti autoperforanti Ø 4,2x19 fornite in dotazione, mentre il fissaggio a pavimento deve essere predisposto con idonei tasselli sulle piastre dei piedini.

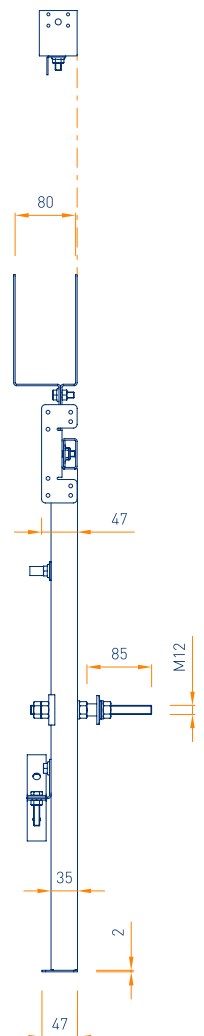
	Descrizione	Dimensioni e spessore mm	Peso kg per confezione	Applicazione	Contenuto confezione
TM00000120	telaiο di supporto wc sospeso con kit cassetta	b 550 h 920 p 80 s 1,5 - 3	6,80	parete	1 pezzo



assonometria
scala 1:10



vista frontale
scala 1:10



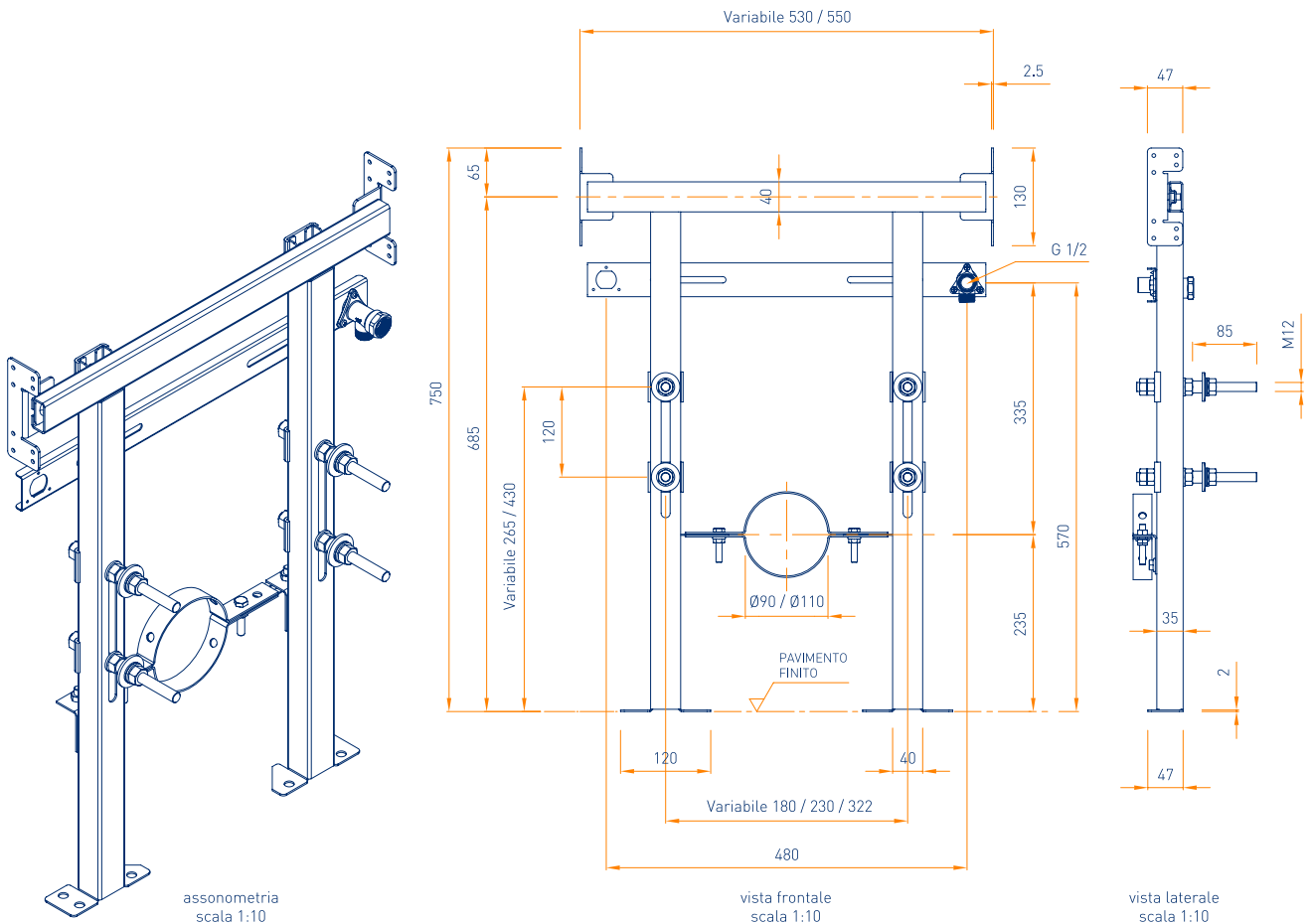
vista laterale
scala 1:10

TELAIO SUPPORTO WC SOSPESO PER DISABILI SENZA KIT CASSETTA

Struttura portante preassemblata in acciaio zincato, spessori da 1,5 mm a 3 mm a norma EN 10143 e EN 10346, completamente regolabile in opera, predisposta per sostenere alle pareti in gesso rivestito i wc in ceramica sospesi per disabili, ed il relativo impianto idraulico. È dotata di 4 viti Ø 12 mm regolabili con interasse da 180 mm a 322 mm per il fissaggio del wc sospeso a parete, di un collare regolabile da Ø 90 mm a Ø 110 mm per il fissaggio delle tubazioni di scarico, e di una traversa con 1 raccordo M-F da 1/2 dritto in ottone a norma EN 12164 per il fissaggio delle tubazioni idrauliche per l'alimentazione della cassetta esterna di risciacquo del wc. Il fissaggio alle orditure metalliche verticali, avviene per avvitatura delle flangie laterali, mediante le viti autoperforanti Ø 4,2x19 fornite in dotazione, mentre il fissaggio a pavimento deve essere predisposto con idonei tasselli sulle piastre dei piedini.

TM00000310

Descrizione	Dimensioni e spessore mm	Peso kg per confezione	Applicazione	Contenuto confezione
telaio di supporto wc sospeso per disabili senza kit cassetta	b 550 h 750 p 70 s 1,5 - 3	6,90	parete	1 pezzo



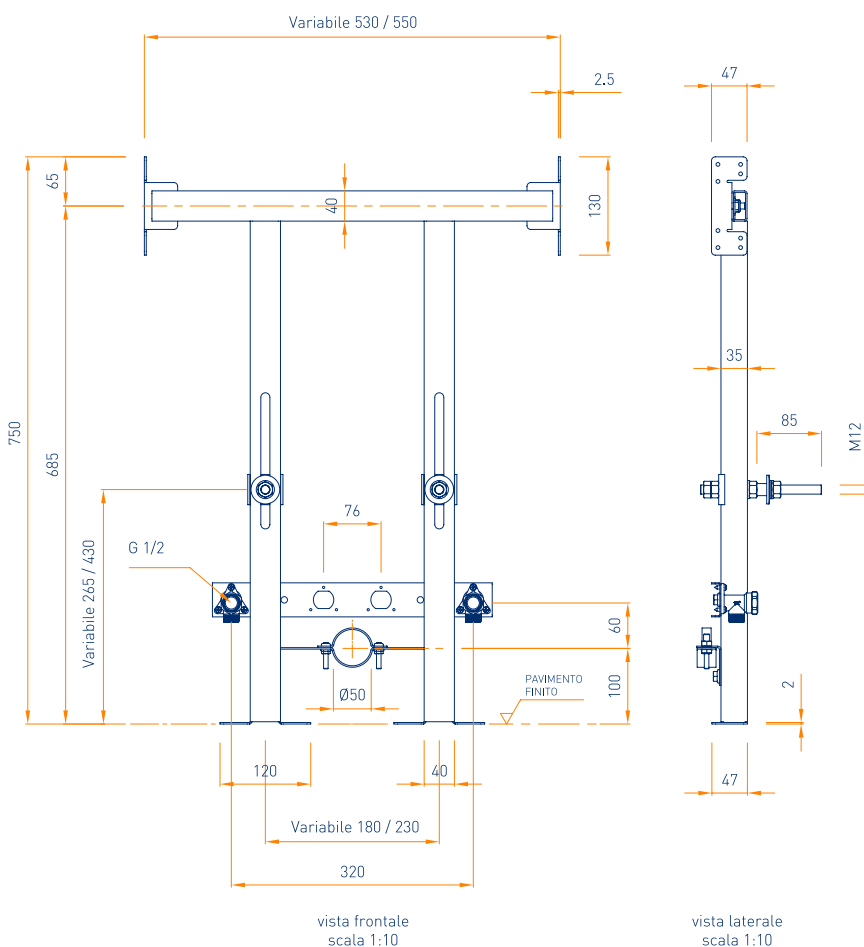
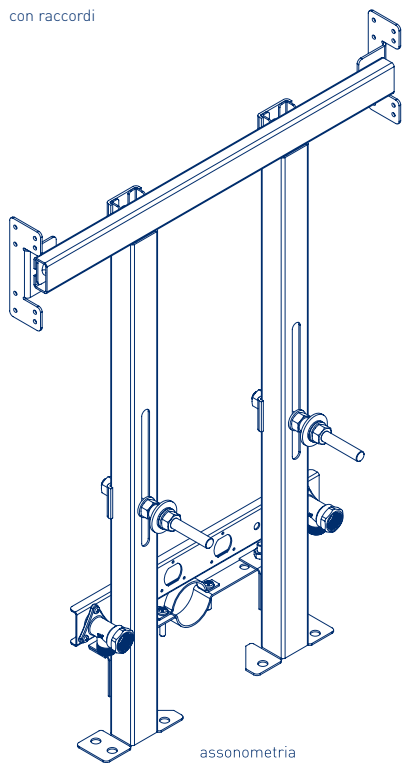
TELAIO SUPPORTO BIDET SOSPESO CON O SENZA RACCORDI

M-F da 1/2

Struttura portante preassemblata in acciaio zincato, spessori da 1,5 mm a 3 mm a norma EN 1 0143 e EN 10346, completamente regolabile in opera, predisposta per sostenere alle pareti in gesso rivestito i bidet in ceramica sospesi, ed il relativo impianto idraulico. È dotata di 2 viti Ø 12 mm regolabili con interasse da 180 mm e 230 mm per il fissaggio del bidet sospeso a parete, di una traversa con 2 raccordi M-F da 1/2 a 90° in ottone a norma EN 12164 (ove predisposti) per il fissaggio delle tubazioni idrauliche e delle rubinetterie, e di un'ulteriore traversa con collare Ø 50 mm per sostenere le tubazioni di scarico. Il fissaggio alle orditure metalliche verticali, avviene per avvitatura delle flangie laterali, mediante le viti autoperforanti Ø 4,2x19 fornite in dotazione, mentre il fissaggio a pavimento deve essere predisposto con idonei tasselli sulle piastre dei piedini.

Descrizione	Dimensioni e spessore mm	Peso kg per confezione	Applicazione	Contenuto confezione
TM00000110 telaio di supporto bidet sospeso con raccordi M-F da 1/2	b 550 h 750 p 80 s 1,5 - 3	6,40	parete	1 pezzo

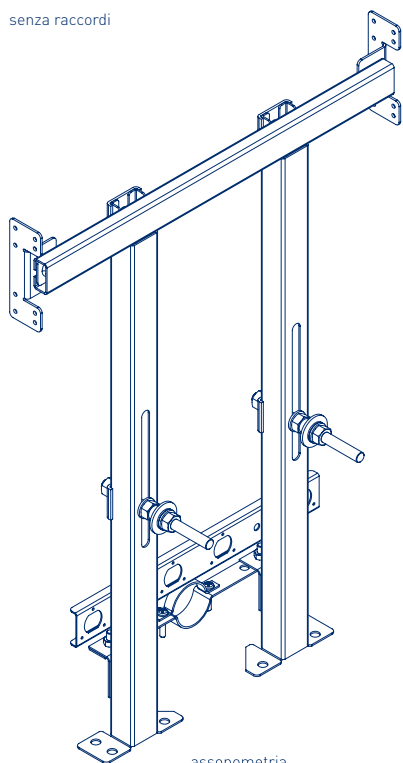
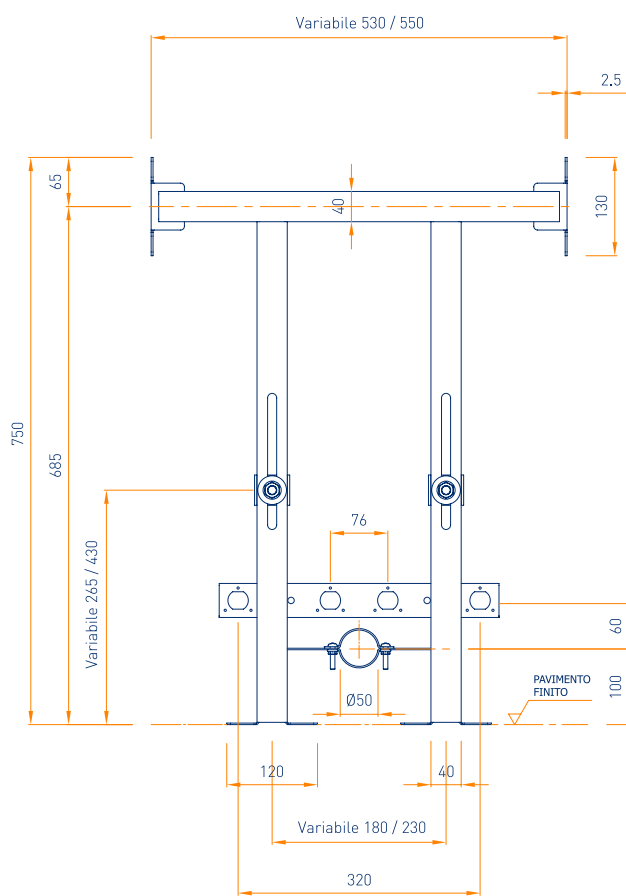
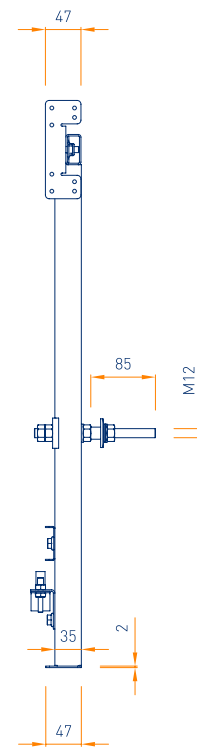
con raccordi



TM0000111

Descrizione	Dimensioni e spessore mm	Peso kg per confezione	Applicazione	Contenuto confezione
telaio di supporto bidet sospeso senza raccordi M-F da 1/2	b 550 h 750 p 80 s 1,5 - 3	6,20	parete	1 pezzo

senza raccordi

assonometria
scala 1:10vista frontale
scala 1:10vista laterale
scala 1:10

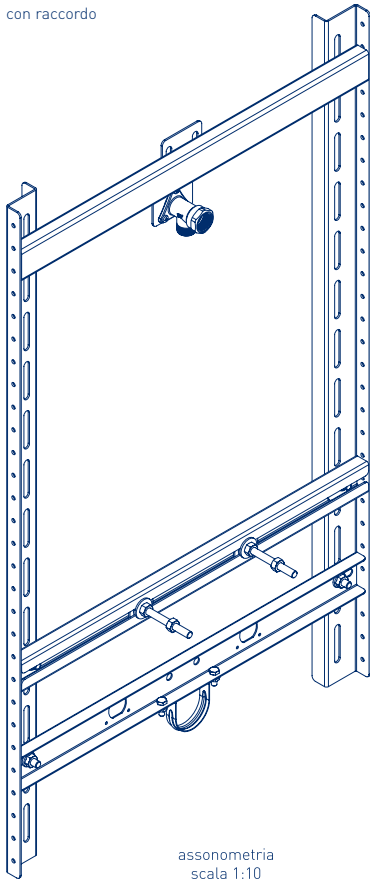
TELAIO SUPPORTO ORINATOIO SOSPESO CON O SENZA RACCORDO

M-F da 1/2

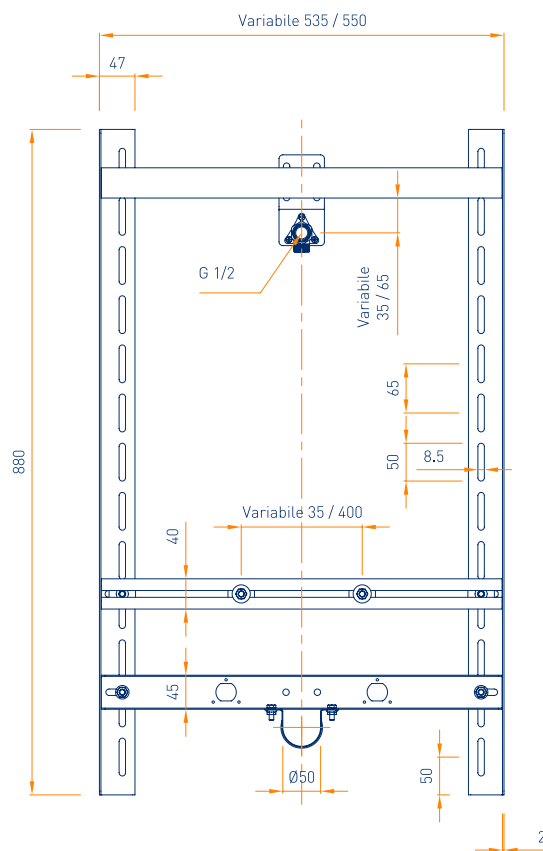
Struttura portante assemblata in acciaio zincato, spessori da 1,5 mm a 2 mm a norma EN 10143 e EN 10346, completamente regolabile in opera, predisposta per sostenere alle pareti in gesso rivestito gli orinatoio sospesi in ceramica ed il relativo impianto idraulico. È dotata di 2 viti Ø 8 mm regolabili con interasse fino a 400 mm, di una traversa con collare da Ø 50 mm per il fissaggio delle tubazioni di scarico, e di una ulteriore traversa con 1 raccordo M-F da 1/2 a 90° in ottone a norma EN 12164 (ove predisposto) per il fissaggio delle tubazioni idrauliche per l'alimentazione dell'acqua esterna di risciacquo. Il fissaggio alle orditure metalliche verticali, avviene per avvitatura delle flange laterali, mediante le viti autopercoranti Ø 4,2x19 fornite in dotazione.

Descrizione	Dimensioni e spessore mm	Peso kg per confezione	Applicazione	Contenuto confezione
TM00000600 telaio di supporto orinatoio sospeso con raccordo M-F da 1/2	b 550 h 880 p 42 s 1,5 - 2	5,40	parete	1 pezzo

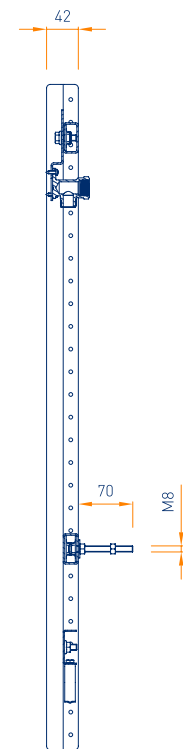
con raccordo



assonometria
scala 1:10



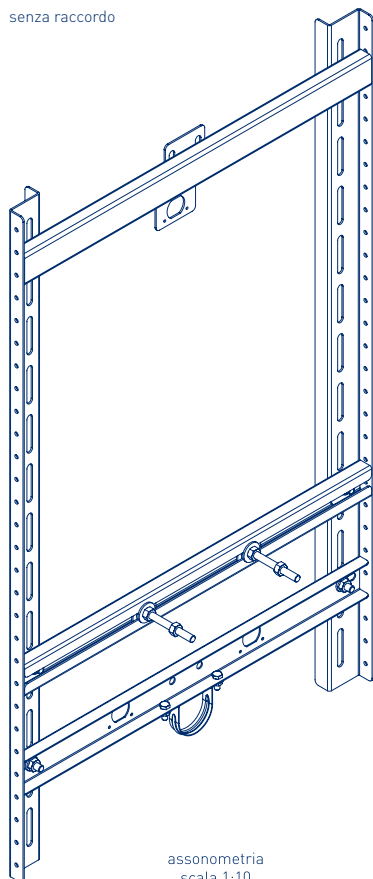
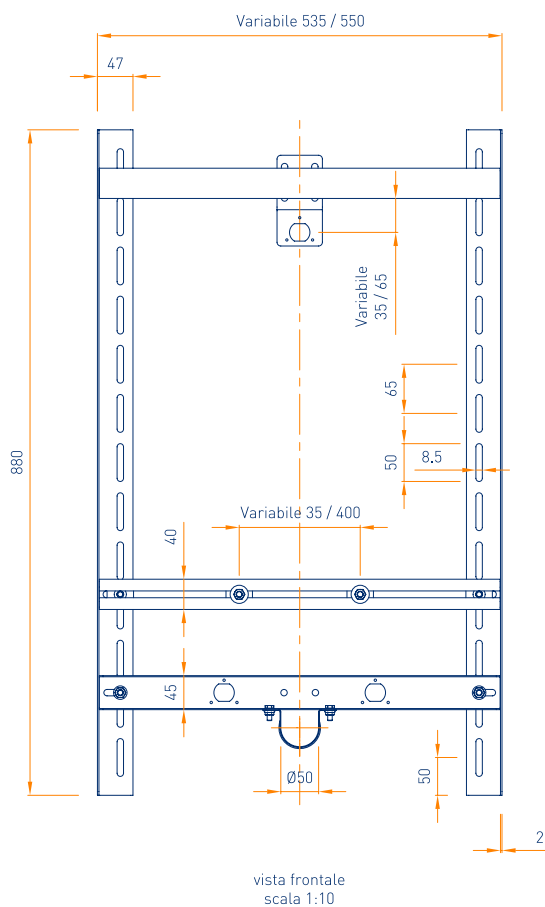
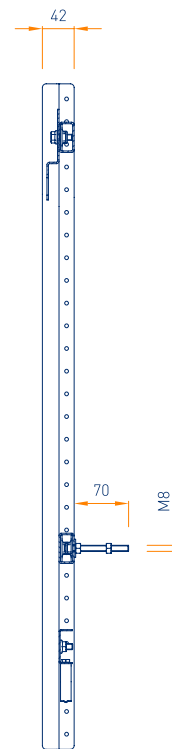
vista frontale
scala 1:10



sezione verticale
scala 1:10

Descrizione	Dimensioni e spessore mm	Peso kg per confezione	Applicazione	Contenuto confezione
TM00000601 telaio di supporto orinatoio sospeso senza raccordo M-F da 1/2	b 550 h 880 p 42 s 1,5 - 2	5,35	parete	1 pezzo

senza raccordo

assonometria
scala 1:10vista frontale
scala 1:10sezione verticale
scala 1:10

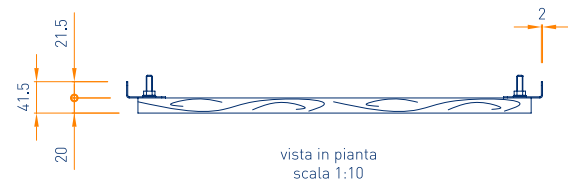
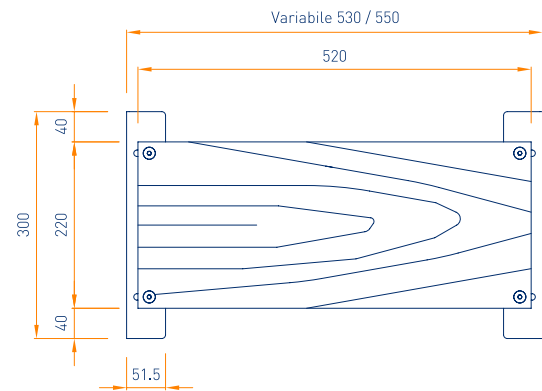
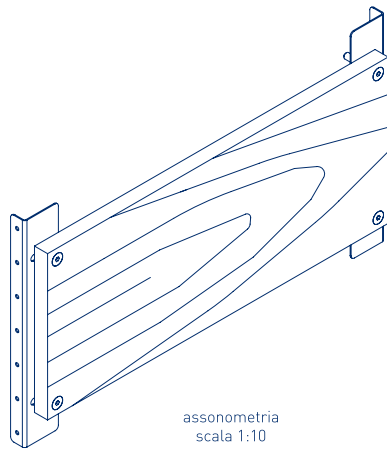
TELAIO SUPPORTO UNIVERSALE

BxHxS 520x220x20

Struttura portante assemblata in acciaio zincato, spessore 2 mm a norma EN 10143 e EN 10346, e legno multistrato marino Okoumè, spessore 20 mm a norma EN 315, completamente regolabile in opera, predisposta per sostenere alle pareti in gesso rivestito i carichi sospesi: fissaggi di strutture sospese esterne con viti da legno, quali maniglioni di supporto per disabili, corrimani per scale e corridoi, supporti per televisori sospesi, per impianti elettronici pesanti, pensili per cucine, mensole orizzontali portaoggetti. È dotata di un pannello di legno in multistrato marino da predisporre in aderenza al rivestimento, completo di flangie di fissaggio laterali. Il fissaggio alle orditure metalliche verticali, avviene per avvitatura delle flangie laterali, mediante le viti autopercoranti Ø 4,2x19 fornite in dotazione.

TM00000150

Descrizione	Dimensioni e spessore mm	Peso kg per confezione	Applicazione	Contenuto confezione
telaio supporto universale 520b - 220h - 20s	b 550 h 300 p 41,5 s 2 - 20	3,00	parete	1 pezzo



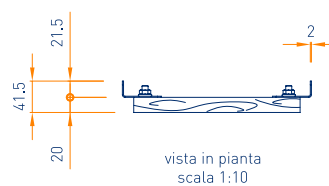
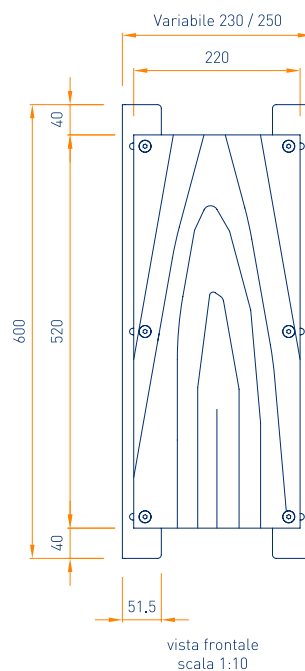
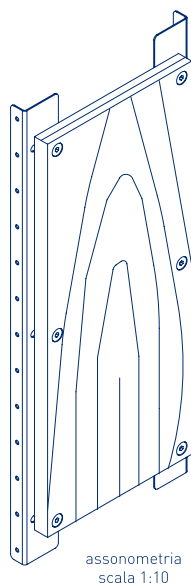
TELAIO SUPPORTO UNIVERSALE

BxHxS 220x520x20

Struttura portante assemblata in acciaio zincato, spessore 2 mm a norma EN 10143 e EN 10346, e legno multistrato marino Okoumè, spessore 20 mm a norma EN 315, completamente regolabile in opera, predisposta per sostenere alle pareti in gesso rivestito i carichi sospesi: fissaggi di strutture sospese esterne con viti da legno, quali maniglioni di supporto per disabili, specchiere basculanti per disabili, corrimani per scale e corridoi, pensili per cucine, mensole orizzontali portaoggetti. È dotata di un pannello di legno in multistrato marino da predisporre in aderenza al rivestimento, completo di flangie di fissaggio laterali. Il fissaggio alle orditure metalliche verticali, avviene per avvitatura delle flangie laterali, mediante le viti autopерforanti $\varnothing 4,2 \times 19$ fornite in dotazione.

TM00000151

Descrizione	Dimensioni e spessore mm	Peso kg per confezione	Applicazione	Contenuto confezione
telaio supporto universale 220b - 520h - 20s	b 250 h 600 p 41,5 s 2 - 20	3,70	parete	1 pezzo



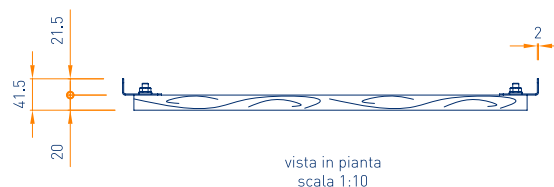
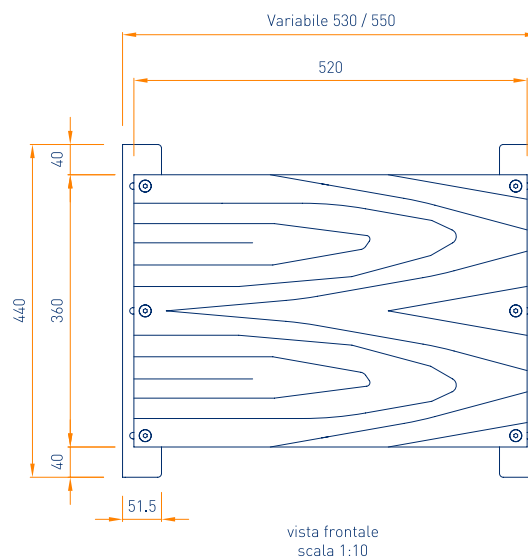
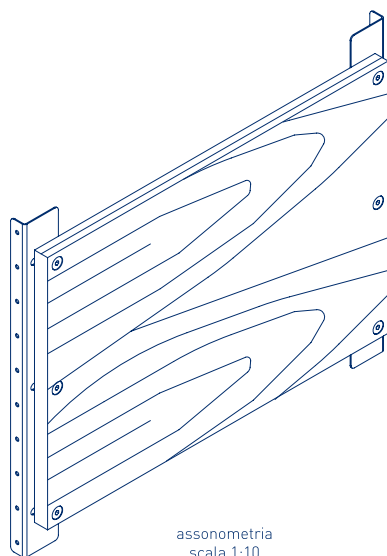
TELAIO SUPPORTO UNIVERSALE

BxHxS 520x360x20

Struttura portante assemblata in acciaio zincato, spessore 2 mm a norma EN 10143 e EN 10346, e legno multistrato marino Okoumè, spessore 20 mm a norma EN 315, completamente regolabile in opera, predisposta per sostenere alle pareti in gesso rivestito i carichi sospesi: fissaggi di strutture sospese esterne con viti da legno, quali maniglioni e seggiolini doccia di supporto per disabili, corrimani per scale e corridoi, pensili per cucine, mensole orizzontali portaoggetti. È dotata di un pannello di legno in multistrato marino da predisporre in aderenza al rivestimento, completo di flangie di fissaggio laterali. Il fissaggio alle orditure metalliche verticali, avviene per avvitatura delle flangie laterali, mediante le viti autopерforanti Ø 4,2x19 fornite in dotazione.

TM00000152

Descrizione	Dimensioni e spessore mm	Peso kg per confezione	Applicazione	Contenuto confezione
telaio supporto universale 520b - 360h - 20s	b 550 h 440 p 41,5 s 2 - 20	4,20	parete	1 pezzo



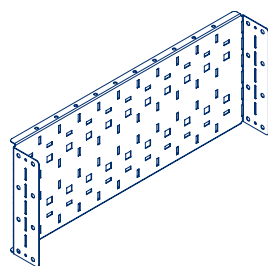
TELAIO SUPPORTO UNIVERSALE PER IMPIANTI TECNICI

BxHxS 350-550X144X0,8

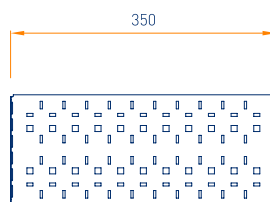
Struttura portante in acciaio zincato, spessore 0,8 mm a norma EN 10143 e EN 10346 da utilizzarsi nelle pareti in gesso rivestito per sostenere gli impianti tecnici: scatole elettriche di diverse tipologie, raccorderie idrauliche, tubi di scarico, ed ogni altro impianto che necessiti un'adeguato supporto, non in contatto con il rivestimento esterno della parete. È dotata di una serie di fori simmetrici, circolari, rettangolari e quadrati, per permettere il passaggio delle fascette stringitubo per il fissaggio degli impianti. Il fissaggio alle orditure metalliche verticali, avviene per avvitatura delle ali laterali forate e sagomate presenti alle estremità del telaio mediante le viti autopерforanti $\varnothing 4,2 \times 19$ fornite in dotazione.

TM00000500

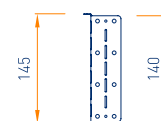
Descrizione	Dimensioni e spessore mm	Peso kg per confezione	Applicazione	Contenuto confezione
telaio supporto universale per impianti tecnici 350b - 144h - 0,8s	b 350 h 145 p 50 s 0,8	0,83	parete	2 pezzi



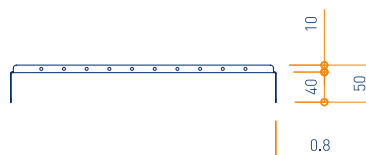
assonometria
scala 1:10



vista frontale
scala 1:10



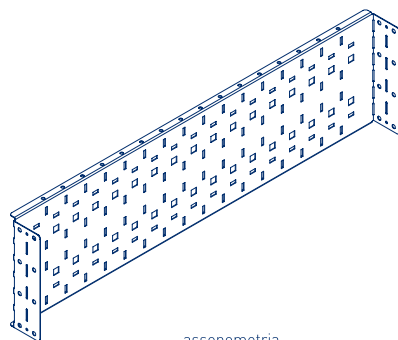
vista laterale
scala 1:10



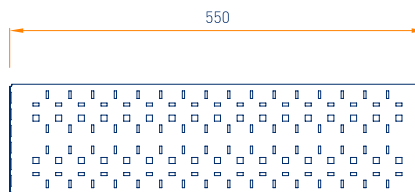
vista in pianta
scala 1:10

TM00000501

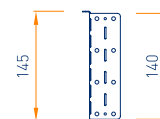
Descrizione	Dimensioni e spessore mm	Peso kg per confezione	Applicazione	Contenuto confezione
telaio supporto universale per impianti tecnici 550b - 144h - 0,8s	b 550 h 145 p 50 s 0,80	1,27	parete	2 pezzi



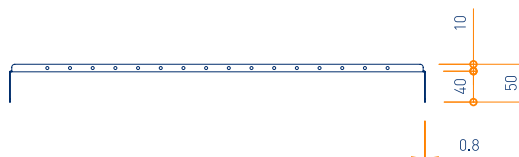
assonometria
scala 1:10



vista frontale
scala 1:10



vista laterale
scala 1:10



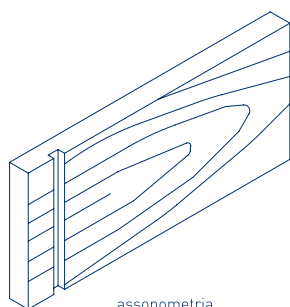
vista in pianta
scala 1:10

TELAIO SUPPORTO UNIVERSALE PER SUPERFICI CONTINUE

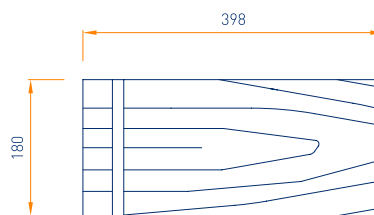
BxHxS 400-600x180x30 / 400-600x360x30

Struttura portante in legno multistrato marino Okoumè, spessore 30 mm a norma EN 315, regolabile in opera in altezza, predisposta per sostenere alle pareti in gesso rivestito anche in corrispondenza dei montanti a C, i carichi sospesi: fissaggi di strutture sospese esterne con viti da legno, quali maniglioni e seggiolini doccia di supporto per disabili, corrimani per scale e corridoi, pensili per cucine, mensole orizzontali portaoggetti. È dotata di un pannello in legno da predisporre in aderenza al rivestimento, fresato e ribassato in un'estremità verticale per l'inserimento all'interno dei montanti a C. Il fissaggio alle orditure metalliche verticali, avviene per avvitatura, mediante le viti autopercoranti Ø 3,5x45 fornite in dotazione.

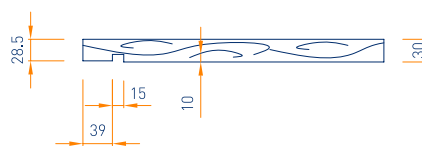
	Descrizione	Dimensioni e spessore mm	Peso kg per confezione	Applicazione	Contenuto confezione
TM00000404	telaio supporto universale per superfici continue	b 400	2,47	parete	2 pezzi
		h 180			
		p 30			
	400x180x30				



assonometria
scala 1:10



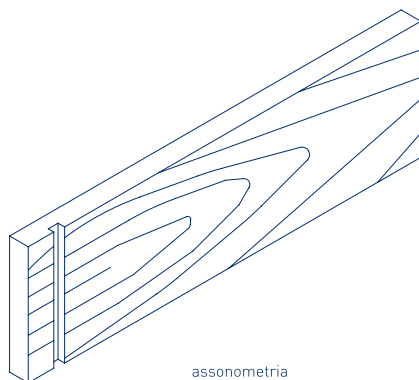
vista frontale
scala 1:10



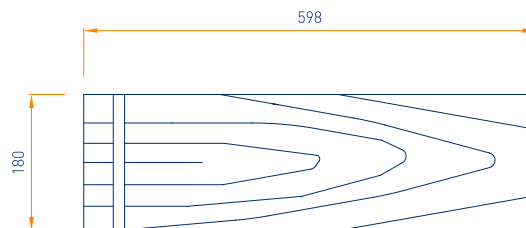
vista in pianta
scala 1:10

TM00000405

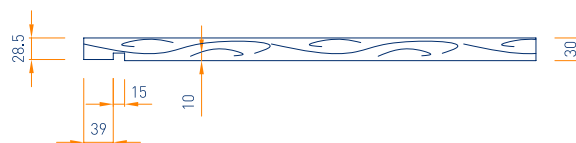
TM00000405	telaio supporto universale per superfici continue	b 600	3,71	parete	2 pezzi
		h 180			
		p 30			
	600x180x30				



assonometria
scala 1:10



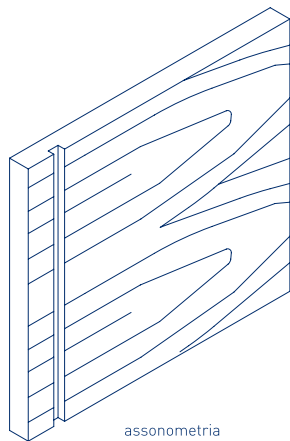
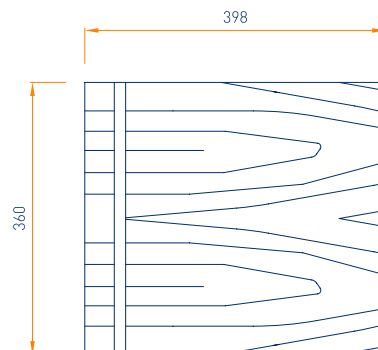
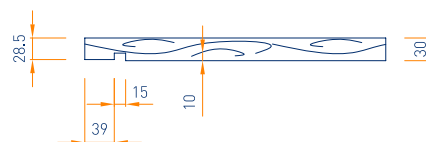
vista frontale
scala 1:10



vista in pianta
scala 1:10

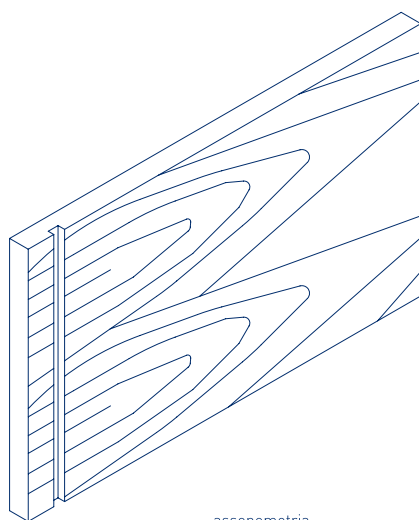
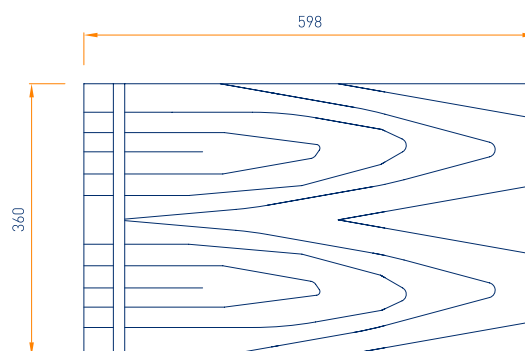
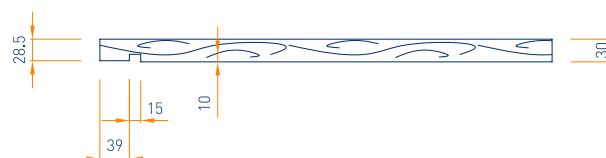
TM00000406

Descrizione	Dimensioni e spessore mm	Peso kg per confezione	Applicazione	Contenuto confezione
telaio supporto universale per superfici continue	b 400 h 360 p 30	4,80	parete	2 pezzi
400x360x30				

assonometria
scala 1:10vista frontale
scala 1:10vista in pianta
scala 1:10

TM00000407

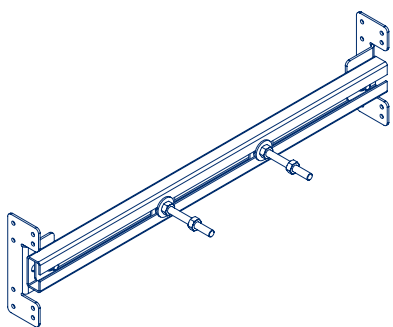
Descrizione	Dimensioni e spessore mm	Peso kg per confezione	Applicazione	Contenuto confezione
telaio supporto universale per superfici continue	b 600 h 360 p 30	7,27	parete	2 pezzi
600x360x30				

assonometria
scala 1:10vista frontale
scala 1:10vista in pianta
scala 1:10

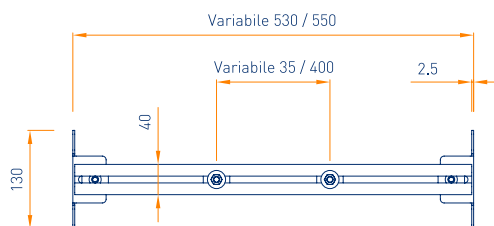
TELAIO SUPPORTO CARICHI GENERICI

Struttura portante preassemblata in acciaio zincato, spessori da 1,5 mm a 2,5 mm a norma EN 10143 e EN 10346, completamente regolabile in opera, predisposta per sostenere alle pareti in gesso rivestito i carichi sospesi: boiler, caldaie, condizionatori, apparecchiature tecniche, orinatoi. È dotata di 2 viti Ø 8 mm per il fissaggio dei carichi sospesi a parete. Il fissaggio alle orditure metalliche verticali, avviene per avvitatura delle flangie laterali, mediante le viti autoperforanti Ø 4,2x19 fornite in dotazione.

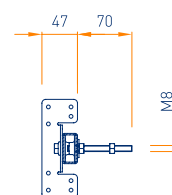
	Descrizione	Dimensioni e spessore mm	Peso kg per confezione	Applicazione	Contenuto confezione
TM00000130	telaio supporto carichi generici con 2 barre M8x80	b 550 h 130 p 47 s 1,5 - 2,5	1,90	parete	1 pezzo



assonometria
scala 1:10



vista frontale
scala 1:10

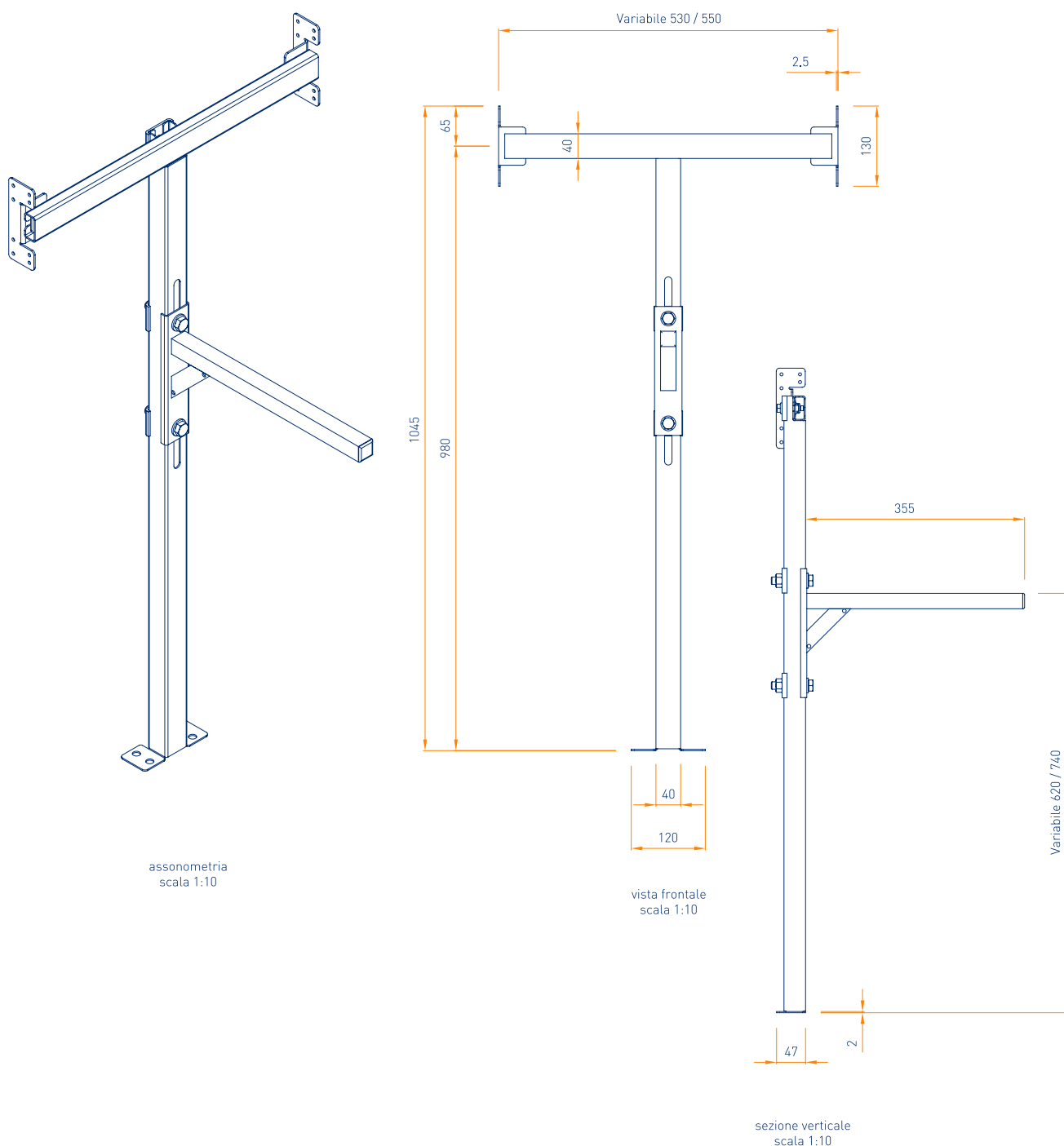


sezione verticale
scala 1:10

TELAIO SUPPORTO CARICHI PESANTI

Struttura portante preassemblata in acciaio zincato, spessori da 1,5 mm a 3 mm a norma EN 10143 e EN 10346, completamente regolabile in opera, predisposta per sostenere alle pareti in gesso rivestito i carichi pesanti: lavabi da hotel con rivestimenti verticali in marmo, lavabi per comunità, apparecchiature tecniche pesanti. È dotata di 1 mensola orizzontale per il fissaggio dei carichi sospesi particolarmente pesanti a parete. Il fissaggio alle orditure metalliche verticali, avviene per avvitatura delle flangie laterali, mediante le viti autopercoranti $\varnothing 4,2 \times 19$ fornite in dotazione, mentre il fissaggio a pavimento deve essere predisposto con idonei tasselli sulle piastre dei piedini.

	Descrizione	Dimensioni e spessore mm	Peso kg per confezione	Applicazione	Contenuto confezione
TM00000140	telaio con mensola supporto carichi pesanti	b 550 h 1045 p 47 / 355 s 1,5 - 3	5,60	parete	1 pezzo



TELAIO CON MENSOLA PER SUPPORTO TOP IN MARMO

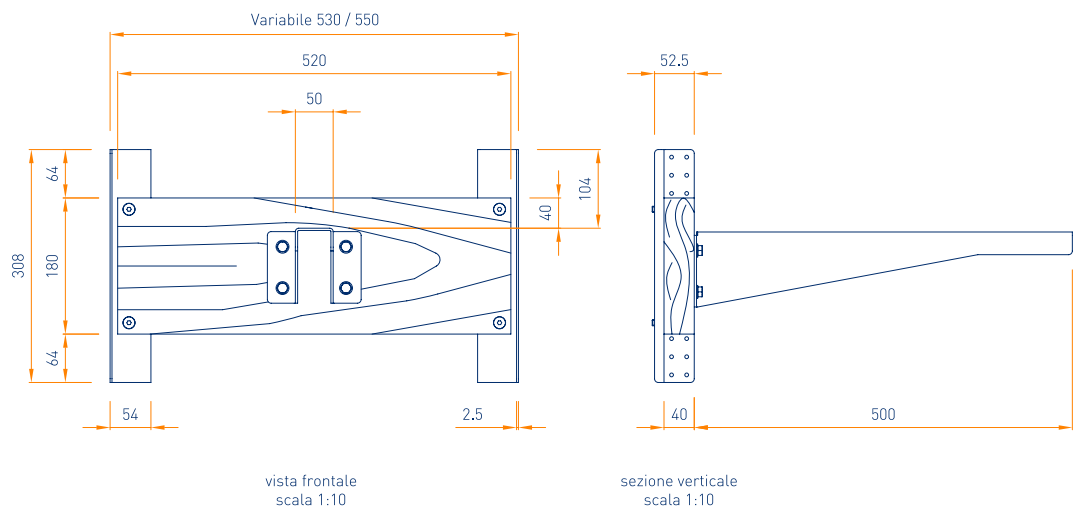
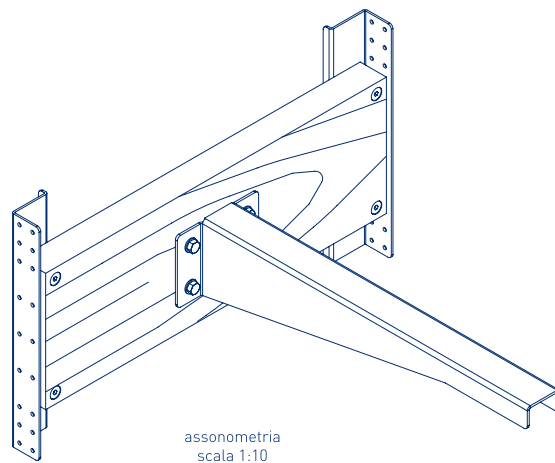
L = 500 mm

Struttura portante preassemblata in acciaio zincato, spessori da 2,5 mm a 3 mm a norma EN 10143 e EN 10346, e legno multistrato marino Okoumè, spessore 40 mm a norma EN 315, regolabile in opera, predisposta per sostenere alle pareti in gesso rivestito i lavabi da hotel con rivestimenti verticali in marmo e carichi che necessitino di particolari sostegni. È dotata di un pannello di legno in multistrato marino BxHxS = 520x180x40 mm da predisporre in aderenza al rivestimento, complete di flangie di fissaggio laterali, e di 1 mensola orizzontale s=3 L=500 mm completa di viti mordenti Ø 8x50 mm con relative rondelle, che va fissata alla superficie del telaio, per l'appoggio orizzontale dei carichi. Il fissaggio alle orditure metalliche verticali, avviene per avvitatura delle flangie laterali, mediante le viti autoperforanti Ø 4,2x19 fornite in dotazione.

TM00000270

Descrizione	Dimensioni e spessore mm	Peso kg per confezione	Applicazione	Contenuto confezione
telaio con mensola per supporto top in marmo	b 550 h 308 p 52,5 / 500 s 2,5 - 3	4,65	parete	1 pezzo

su richiesta predisposizione fori Ø 4,5 mm all'interasse desiderato per fissaggio mensola

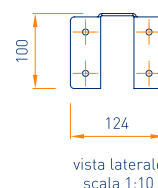
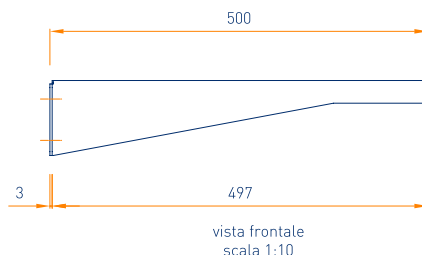
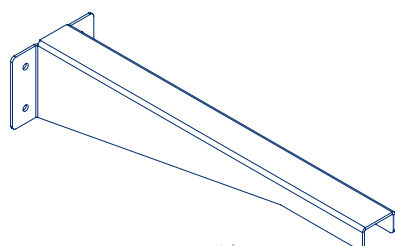


MENSOLA ORIZZONTALE PER SUPPORTO TOP IN MARMO

S = 3 mm - L = 500 mm

Struttura portante in acciaio zincato spessore 3 mm a norma EN 10143 e EN 10346, predisposta per il fissaggio al telaio di supporto top in marmo. È dotata di 4 viti mordenti Ø 8x50 mm e relative rondelle per il fissaggio, mediante preforatura con fori Ø 4,5 mm, alla superficie del telaio di supporto top in marmo.

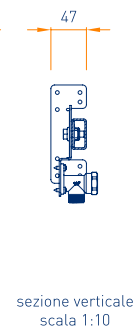
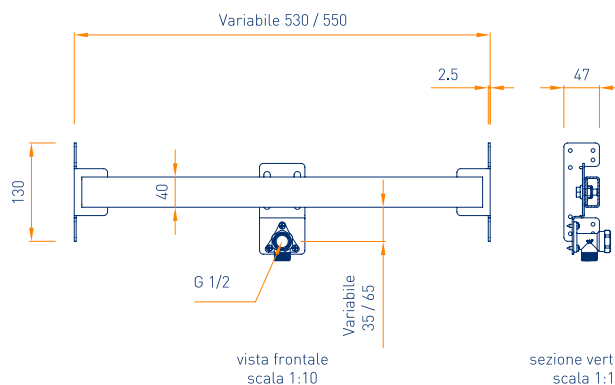
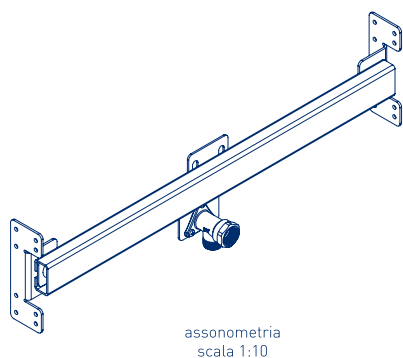
	Descrizione	Dimensioni e spessore mm	Peso kg per confezione	Applicazione	Contenuto confezione
TM00000271	mensola orizzontale per supporto top in marmo	b 40 h 120 p 500 s 3	2,59	parete	1 pezzo



TELAIO SUPPORTO SOFFIONE DOCCIA

Struttura portante preassemblata in acciaio zincato, spessori da 1,5 mm a 2,5 mm a norma EN 10143 e EN 10346, completamente regolabile in opera, predisposta per sostenere alle pareti in gesso rivestito i soffioni doccia. È dotata di 1 raccordo M-F da 1/2 a 90° in ottone a norma EN 12164 per il fissaggio del soffione doccia e delle tubazioni idrauliche. Il fissaggio alle orditure metalliche verticali, avviene per avvitatura delle flangie laterali, mediante le viti autopercoranti Ø 4,2x19 fornite in dotazione.

	Descrizione	Dimensioni e spessore mm	Peso kg per confezione	Applicazione	Contenuto confezione
TM00000160	telaio di supporto soffione doccia	b 550 h 130 p 47 s 1,5 - 2,5	2,10	parete	1 pezzo

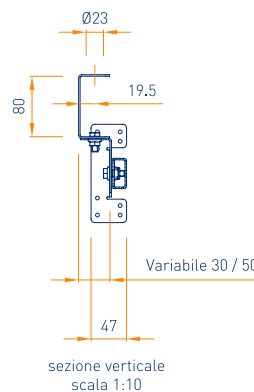
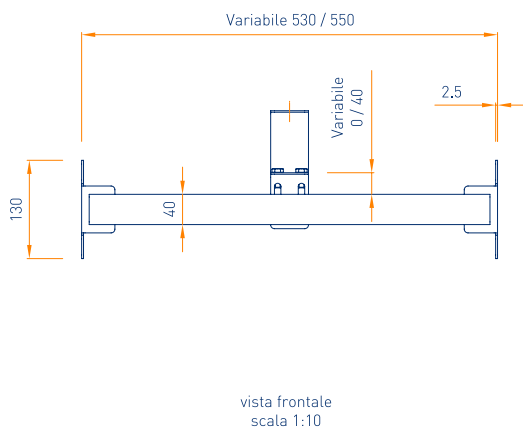
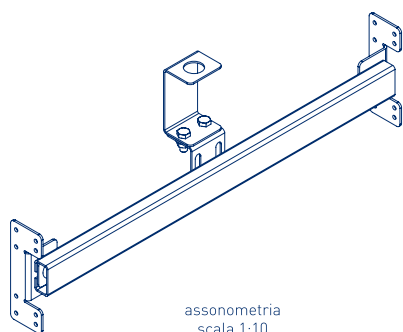


TELAIO SUPP. MISCELATORE DOCCIA AD INCASSO STANDARD O TERMOSTATICO H = 80 - 175

Struttura portante preassemblata in acciaio zincato, spessori da 1,5 mm a 2,5 mm a norma EN 10143 e EN 10346, completamente regolabile in opera, predisposta per sostenere alle pareti in gesso rivestito i miscelatori doccia ad incasso. È dotata di 1 staffa ad U con altezze da 80 mm o 175 mm, con un foro \varnothing 23 mm per il fissaggio delle tubazioni dei miscelatori ad incasso standard o termostatici. Il fissaggio alle orditure metalliche verticali, avviene per avvitatura delle flangie laterali, mediante le viti autoperforanti \varnothing 4,2x19 fornite in dotazione.

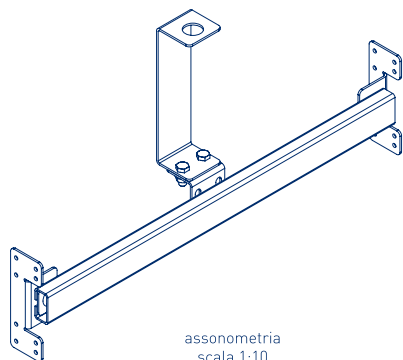
TM00000170

Descrizione	Dimensioni e spessore mm	Peso kg per confezione	Applicazione	Contenuto confezione
telaio di supporto miscelatore doccia ad incasso standard h 80	b 550 h 130 p 47 s 1,5 - 2,5	2,10	parete	1 pezzo

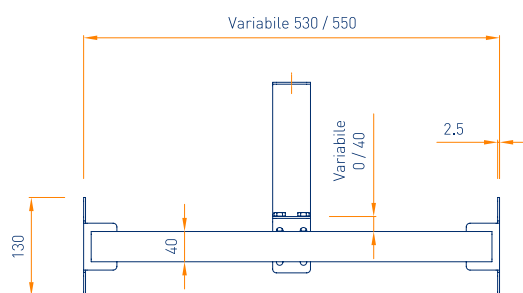


TM0000171

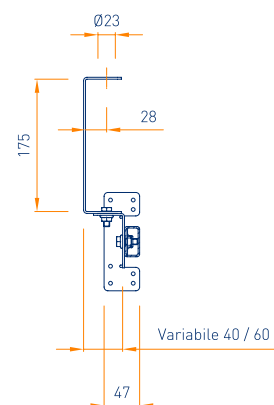
Descrizione	Dimensioni e spessore mm	Peso kg per confezione	Applicazione	Contenuto confezione
telaio di supporto miscelatore doccia ad incasso termostatico h 175	b 550 h 130 p 47 s 1,5 - 2,5	2,25	parete	1 pezzo



assonometria
scala 1:10



vista frontale
scala 1:10

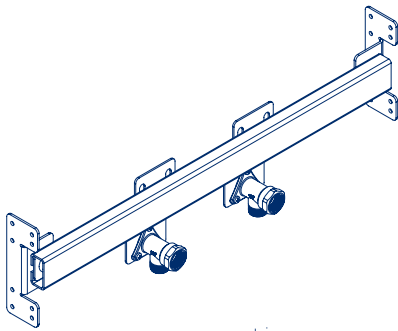


sezione verticale
scala 1:10

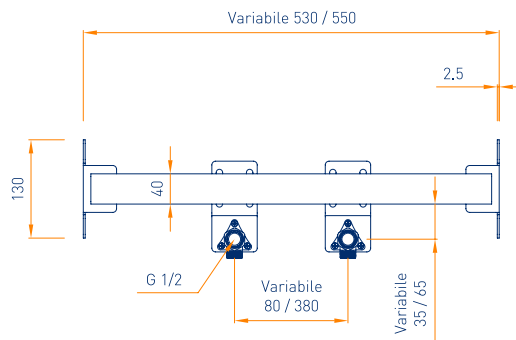
TELAIO SUPPORTO MISCELATORE ESTERNO PER DOCCIA VASCA BOILER LAVELLO

Struttura portante preassemblata in acciaio zincato, spessori da 1,5 mm a 2,5 mm a norma EN 10143 e EN 10346, completamente regolabile in opera, predisposta per sostenere alle pareti in gesso rivestito i miscelatori esterni per doccia, vasca, boiler, lavello e le tubazioni idrauliche. È dotata di 2 raccordi M-F da 1/2 a 90° in ottone a norma EN 12164 per il fissaggio delle tubazioni idrauliche dei miscelatori e delle rubinetterie. Il fissaggio alle orditure metalliche verticali, avviene per avvitatura delle flangie laterali, mediante le viti autoperforanti Ø 4,2x19 fornite in dotazione.

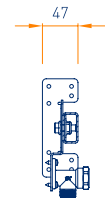
	Descrizione	Dimensioni e spessore mm	Peso kg per confezione	Applicazione	Contenuto confezione
TM00000180	telaio di supporto miscel. esterno doccia, vasca, boiler, lavello	b 550 h 130 p 47 s 1,5 - 2,5	2,40	parete	1 pezzo



assonometria
scala 1:10



vista frontale
scala 1:10

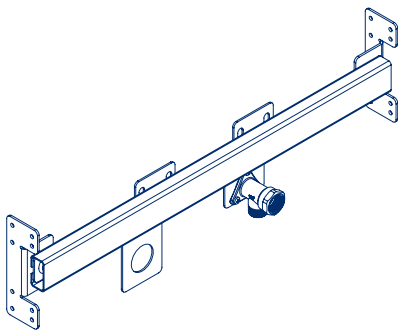


sezione verticale
scala 1:10

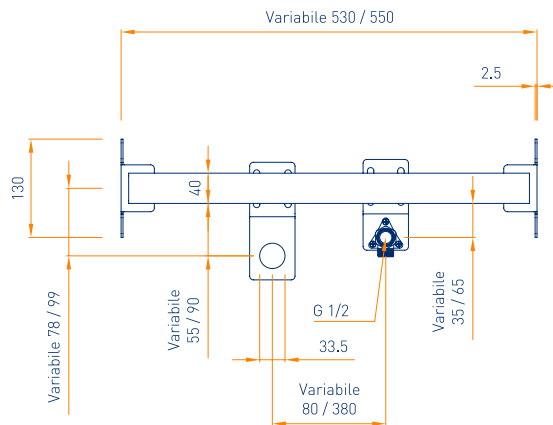
TELAIO SUPPORTO RACCORDI PER LAVATRICE LAVASTOVIGLIE

Struttura portante preassemblata in acciaio zincato, spessori da 1,5 mm a 2,5 mm a norma EN 10143 e EN 10346, completamente regolabile in opera, predisposta per sostenere alle pareti in gesso rivestito i raccordi idraulici di lavatrice e lavastoviglie. È dotata di 1 raccordo M-F da 1/2 a 90° in ottone a norma EN 12164 per il fissaggio delle tubazioni idrauliche e di una flangia a Z con un foro di Ø 33,5 mm per il fissaggio del sifone di scarico. Il fissaggio alle orditure metalliche verticali, avviene per avvitatura delle flangie laterali, mediante le viti autoperforanti Ø 4,2x19 fornite in dotazione.

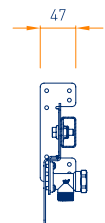
	Descrizione	Dimensioni e spessore mm	Peso kg per confezione	Applicazione	Contenuto confezione
TM00000190	telaio di supporto raccordi per lavatrice, lavastoviglie	b 550 h 130 p 47 s 1,5 - 2,5	2,40	parete	1 pezzo



assonometria
scala 1:10



vista frontale
scala 1:10

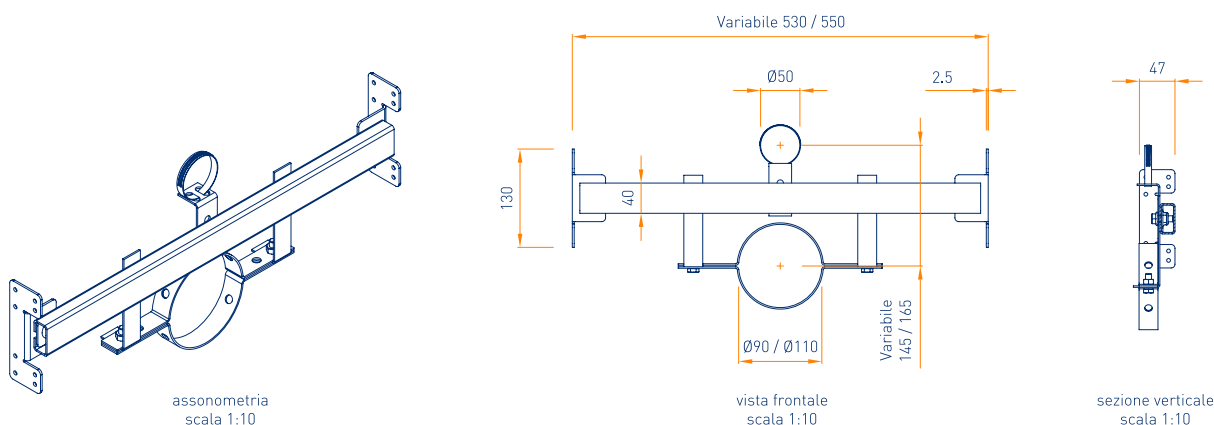


sezione verticale
scala 1:10

TELAIO SUPPORTO RACCORDI PER WC A PAVIMENTO CON SCARICO A PARETE

Struttura portante preassemblata in acciaio zincato, spessori da 1,5 mm a 2,5 mm a norma EN 10143 e EN 10346, completamente regolabile in opera, predisposta per sostenere alle pareti in gesso rivestito i raccordi idraulici per wc a pavimento con scarico a parete. È dotata di un collare Ø 50 mm per il collegamento del tubo di cacciata e di un collare regolabile da Ø 90 mm a Ø 110 mm per il fissaggio delle tubazioni di scarico. Il fissaggio alle orditure metalliche verticali, avviene per avvitatura delle flangie laterali, mediante le viti autoperforanti Ø 4,2x19 fornite in dotazione.

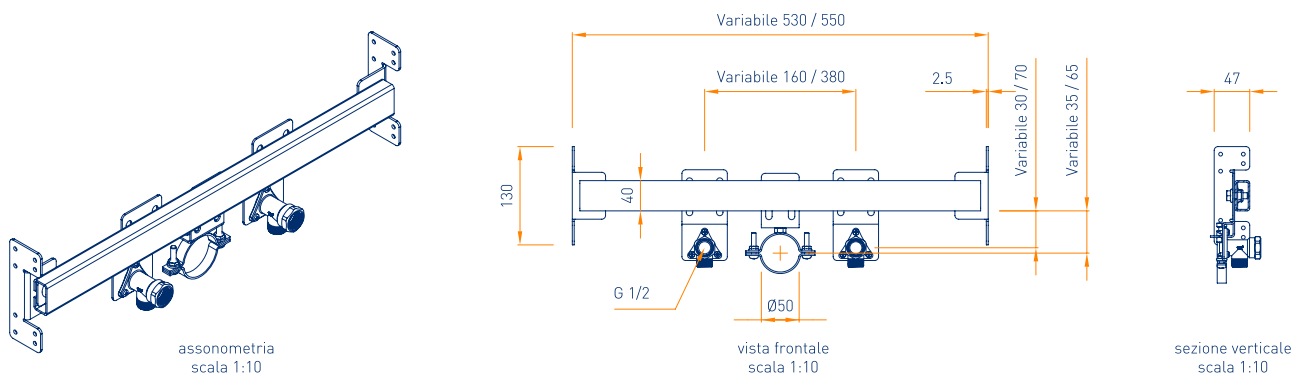
	Descrizione	Dimensioni e spessore mm	Peso kg per confezione	Applicazione	Contenuto confezione
TM00000200	telaio di supporto raccordi per wc a pavimento	b 550 h 130 p 47 s 1,5 - 2,5	2,30	parete	1 pezzo



TELAIO SUPPORTO RACCORDI PER BIDET A PAVIMENTO

Struttura portante preassemblata in acciaio zincato, spessori da 1,5 mm a 2,5 mm a norma EN 10143 e EN 10346, completamente regolabile in opera, predisposta per sostenere alle pareti in gesso rivestito i raccordi idraulici per bidet a pavimento. È dotata di 2 raccordi M-F da 1/2 a 90° in ottone a norma EN 12164 per il fissaggio delle tubazioni idrauliche e di un collare Ø 50 mm per il collegamento delle tubazioni di scarico. Il fissaggio alle orditure metalliche verticali, avviene per avvitatura delle flangie laterali, mediante le viti autoperforanti Ø 4,2x19 fornite in dotazione.

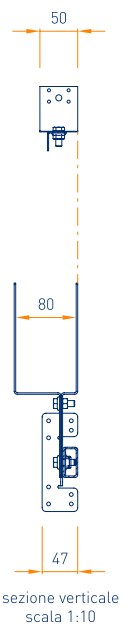
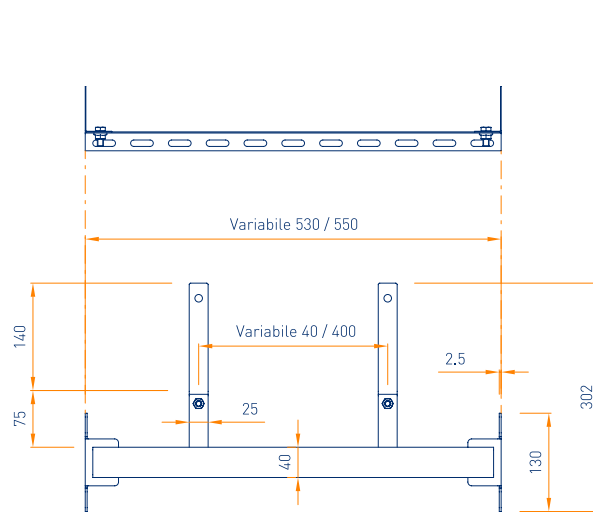
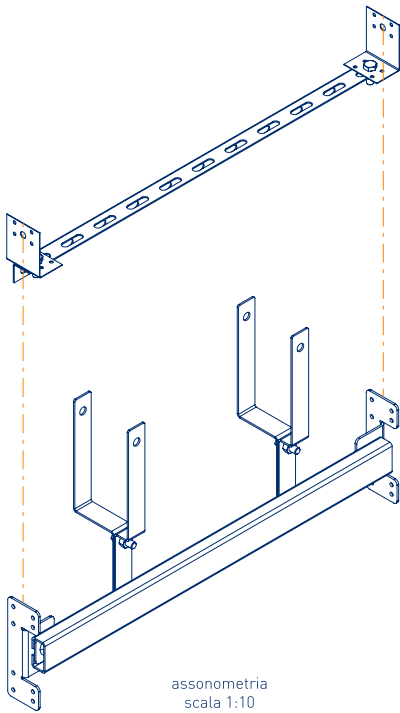
	Descrizione	Dimensioni e spessore mm	Peso kg per confezione	Applicazione	Contenuto confezione
TM00000210	telaio di supporto raccordi per bidet a pavimento	b 550 h 130 p 47 s 1,5 - 2,5	2,60	parete	1 pezzo



TELAIO SUPPORTO CASSETTA WC

Struttura portante preassemblata in acciaio zincato, spessori da 1,5 mm a 2,5 mm a norma EN 10143 e EN 10346, completamente regolabile in opera, predisposta per sostenere alle pareti in gesso rivestito le cassette di risciacquo per i wc. È dotata di 2 forcelle porta cassetta wc (per cassette da 80 mm di spessore) e di 1 traversa superiore di bloccaggio. Il fissaggio alle orditure metalliche verticali, avviene per avvitatura delle flangie laterali, mediante le viti autopercoranti Ø 4,2x19 fornite in dotazione.

	Descrizione	Dimensioni e spessore mm	Peso kg per confezione	Applicazione	Contenuto confezione
TM00000220	telaio di supporto cassetta wc	b 550 h 130 p 80 s 1,5 - 2,5	2,60	parete	1 pezzo



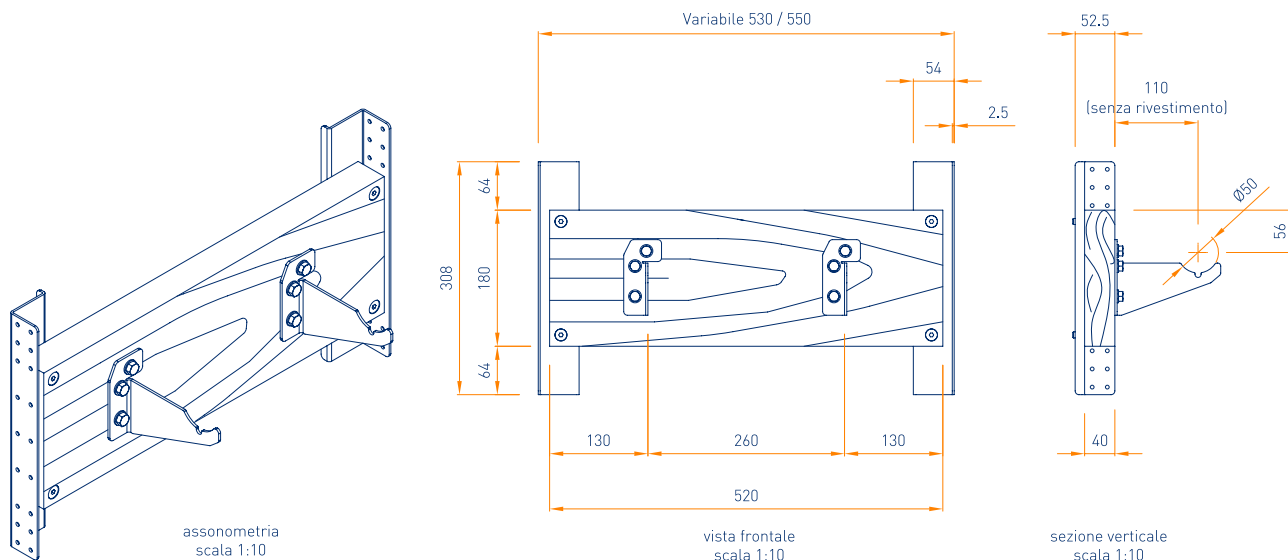
TELAIO SUPPORTO RADIATORI TIPO PESANTE

CON MENSOLA VERTICALE S = 3 mm INTERASSE 110/145 mm SENZA RIVESTIMENTO

Struttura portante preassemblata in acciaio zincato, spessori da 2,5 mm a 3 mm a norma EN 10143 e EN 10346, e legno multistrato marino Okoumè, spessore 40 mm a norma EN 315, regolabile in opera, predisposta per sostenere alle pareti in gesso rivestito i radiatori di tipo pesante. È dotata di un pannello di legno in multistrato marino BxHxS = 520x180x40 mm da predisporre in aderenza al rivestimento, completo di flangie di fissaggio laterali, e di 2 mensole verticali s = 3 mm int. = 110/145 mm complete di viti mordenti Ø 8x50 mm con relative rondelle, che vanno fissate alla superficie del telaio, per l'appoggio orizzontale di radiatori o corpi scaldanti di tipo pesante. Il fissaggio alle orditure metalliche verticali, avviene per avvitatura delle flangie laterali, mediante le viti auto perforanti Ø 4,2x19 fornite in dotazione.

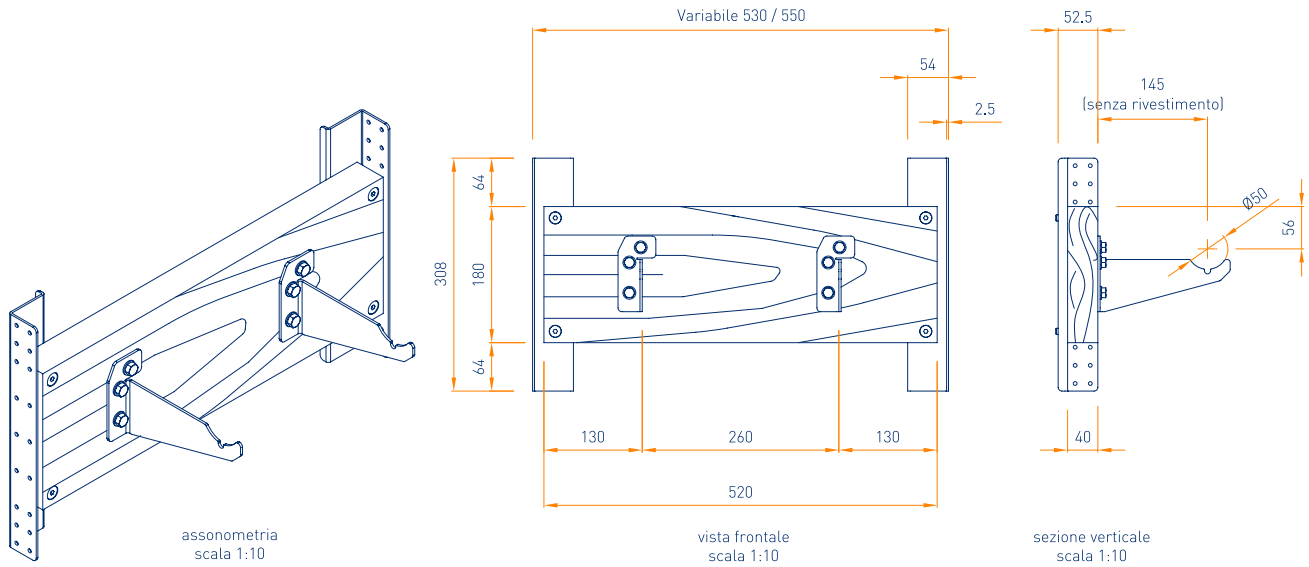
TM0000250

Descrizione	Dimensioni e spessore mm	Peso kg per confezione	Applicazione	Contenuto confezione
telaio di supporto radiatori tipo pesante con mensola verticale S 3	b 550 h 308 p 52,5 / 110 s 2,5 - 3	4,25	parete	1 pezzo
int. 110 senza rivestimento				
su richiesta predisposizione fori Ø 4,5 mm all'interasse desiderato per fissaggio mensola				



TM00000251

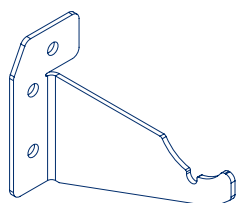
Descrizione	Dimensioni e spessore mm	Peso kg per confezione	Applicazione	Contenuto confezione
telaio di supporto radiatori tipo pesante con mensola verticale S 3	b 550 h 308 p 52,5 / 145 s 2,5 - 3	4,33	parete	1 pezzo
int. 145 senza rivestimento				
su richiesta predisposizione fori \varnothing 4,5 mm all'interasse desiderato per fissaggio mensola				



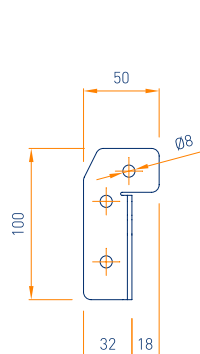
MENSOLA VERTICALE S = 3 mm - INT. 110/145 SENZA RIVESTIMENTO PER TELAIO SUPPORTO RADIATORI TIPO PESANTE

Struttura portante in acciaio zincato spessore 3 mm a norma EN 10143 e EN 10346, predisposta per il fissaggio al telaio di supporto radiatori tipo pesante. È dotata di 3 viti mordenti Ø8x50 mm e relative rondelle per il fissaggio mediante preforatura con fori Ø 4,5 mm, alla superficie del telaio di supporto radiatori tipo pesante.

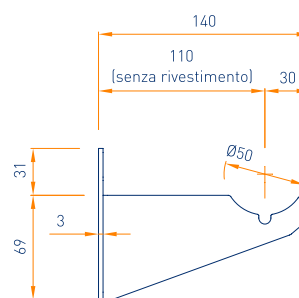
	Descrizione	Dimensioni e spessore mm	Peso kg per confezione	Applicazione	Contenuto confezione
TM00000252	mensola verticale S 3	b 50 h 100 p 110 s 3	2,92	parete	10 pezzi
	int. 110 senza rivestimento				



assonometria
scala 1:5



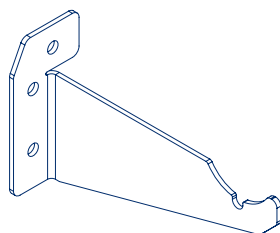
vista frontale
scala 1:5



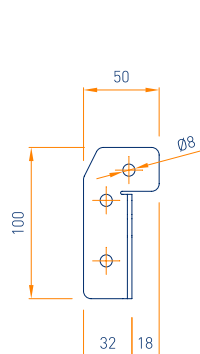
vista laterale
scala 1:5

TM00000253

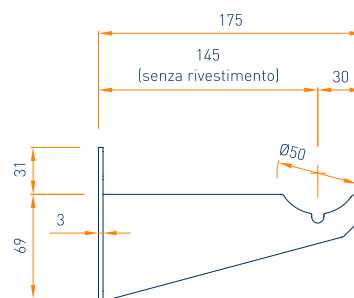
	mensola verticale S 3	b 50 h 100 p 145 s 3	3,32	parete	10 pezzi
	int. 145 senza rivestimento				



assonometria
scala 1:5



vista frontale
scala 1:5



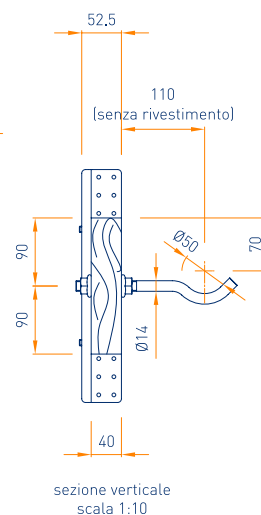
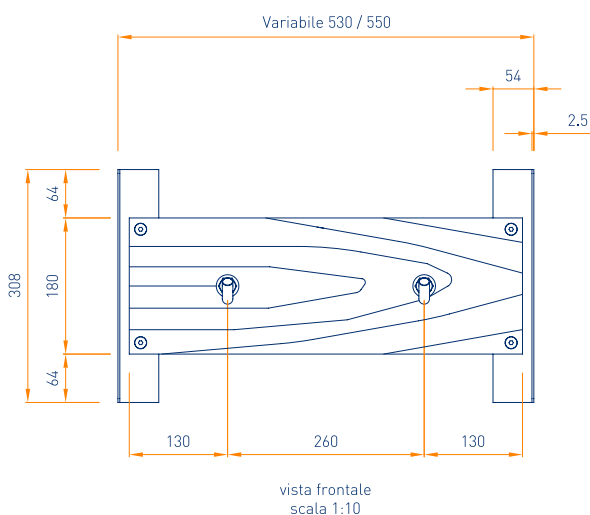
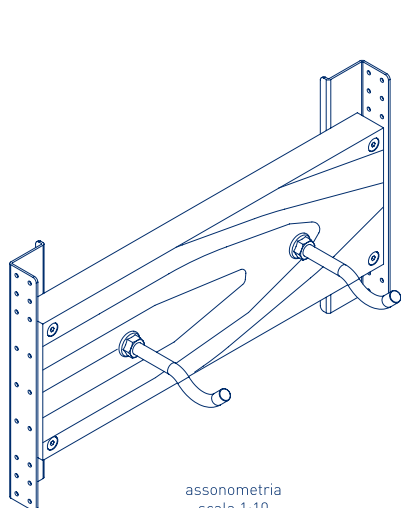
vista laterale
scala 1:5

TELAIO SUPPORTO RADIATORI TIPO PESANTE CON MENSOLA CILINDRICA Ø 14 mm INTERASSE 110/145 mm SENZA RIVESTIMENTO

Struttura portante preassemblata in acciaio zincato, spessore 2,5 mm a norma EN 10143 e EN 10346, e tondo laminato a caldo Ø 14 mm a norma EN 10087. Legno multistrato marino Okoumè, spessore 40 mm a norma EN 315, regolabile in opera, predisposta per sostenere alle pareti in gesso rivestito i radiatori di tipo pesante. È dotata di un pannello di legno in multistrato marino BxHxS = 520x180x40 mm da predisporre in aderenza al rivestimento, completo di flangie di fissaggio laterali, e di 2 mensole cilindriche Ø 14 mm int. = 110/145 mm complete di dadi di bloccaggio M14 con relative rondelle, che vanno avvitate alla superficie del telaio, per l'appoggio orizzontale di radiatori o corpi scaldanti di tipo pesante. Il fissaggio alle orditure metalliche verticali, avviene per avvitatura delle flangie laterali, mediante le viti auto perforanti Ø 4,2x19 fornite in dotazione.

TM00000260

Descrizione	Dimensioni e spessore mm	Peso kg per confezione	Applicazione	Contenuto confezione
telaio di supporto radiatori tipo pesante con mensola cilindrica Ø 14	b 550 h 308 p 52,5 / 110 s 2,5 - Ø 14	4,34	parete	1 pezzo
int. 110 senza rivestimento				
su richiesta predisposizione fori Ø 14,25 mm all'interasse desiderato per fissaggio mensola				

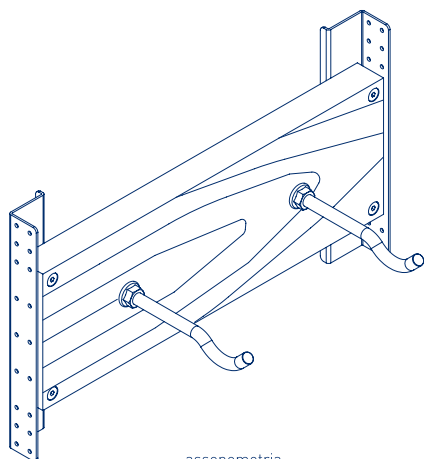


TM00000261

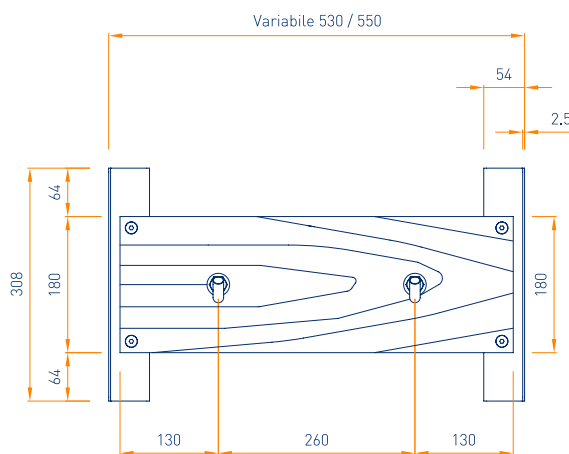
Descrizione	Dimensioni e spessore mm	Peso kg per confezione	Applicazione	Contenuto confezione
telaio di supporto radiatori tipo pesante con mensola cilindrica Ø 14	b 550 h 308 p 52,5 / 145 s 2,5 - Ø 14	4,42	parete	1 pezzo

int. 145 senza rivestimento

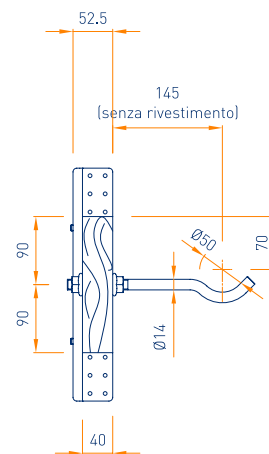
su richiesta predisposizione fori Ø 14,25 mm all'interasse desiderato per fissaggio mensola



assonometria
scala 1:10



vista frontale
scala 1:10



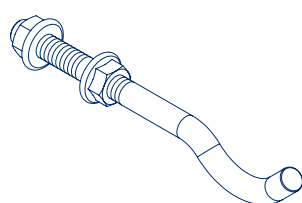
sezione verticale
scala 1:10

MENSOLA CILINDRICA Ø 14 mm – INT. 110/145 PER TELAIO SUPPORTO RADIATORI TIPO PESANTE SENZA RIVESTIMENTO

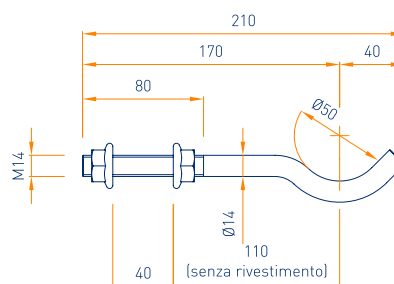
Struttura portante in acciaio laminato a caldo Ø 14 mm e zincato a norma EN 10087, predisposta per il fissaggio al telaio di supporto radiatori tipo pesante. È dotata di 2 dadi M14 e relative rondelle per il fissaggio, mediante preforatura con fori Ø 14,25 mm, alla superficie del telaio di supporto radiatori tipo pesante.

Descrizione	Dimensioni e spessore mm	Peso kg per confezione	Applicazione	Contenuto confezione
mensola cilindrica Ø 14 int. 110 senza rivestimento	Ø 14 p 110	2,88	parete	10 pezzi

TM00000262



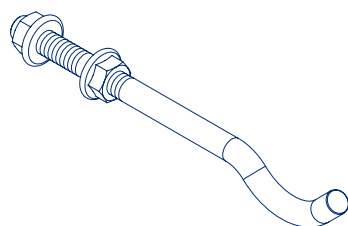
assonometria
scala 1:5



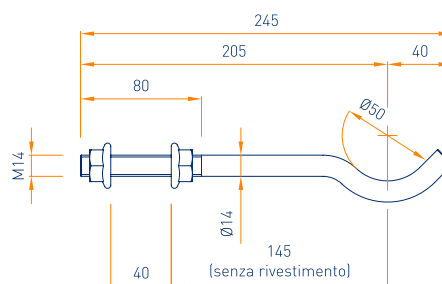
vista laterale
scala 1:5

mensola cilindrica Ø 14 int. 145 senza rivestimento	Ø 14 p 145	3,30	parete	10 pezzi
---	---------------	------	--------	-----------------

TM00000263



assonometria
scala 1:5



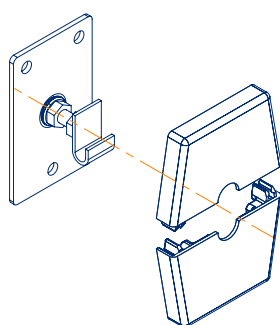
vista laterale
scala 1:5

MENSOLA SUPPORTO RADIATORI LAMELLARI CON PLACCA DI COPERTURA

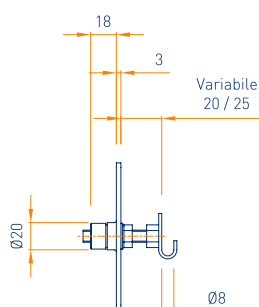
INTERASSE DA 20 A 25 mm

Struttura portante preassemblata in acciaio zincato spessori da 1,2 mm a 3 mm a norma EN 10143 e EN 10346 e placca coprimensola in polipropilene (PP) sp. 2 mm a norma EN 1873-1, completamente regolabile in opera, predisposta per sostenere alle pareti in gesso rivestito i radiatori lamellari. È dotata di una piastra che va fissata al rivestimento con tasselli metallici $\varnothing 13 \times 65$ (cod. TM00000237), di una mensola a cavalletto per l'agganciamento della guida orizzontale dei radiatori lamellari. La copertura della parte metallica della piastra avviene con il posizionamento della placca coprimensola formata da due gusci ad incastro ed il fissaggio della stessa con un collante siliconico.

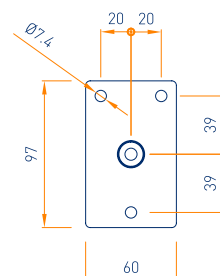
	Descrizione	Dimensioni e spessore mm	Peso kg per confezione	Applicazione	Contenuto confezione
TM00000235	mensola di supporto radiatori lamellari con placca di copertura	b 84 h 104 p 33 s 3	4,90	parete	20 pezzi
	int. da 20 a 25				



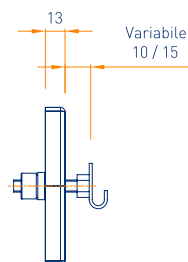
assonometria
scala 1:5



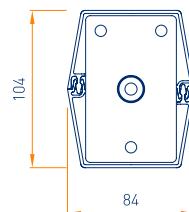
vista laterale
scala 1:5



vista posteriore
scala 1:5



vista laterale
scala 1:5
(placca inserita)



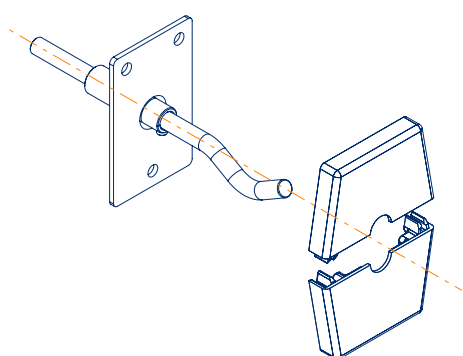
vista posteriore
scala 1:5

MENSOLA SUPPORTO RADIATORI TIPO PESANTE CON PLACCA DI COPERTURA

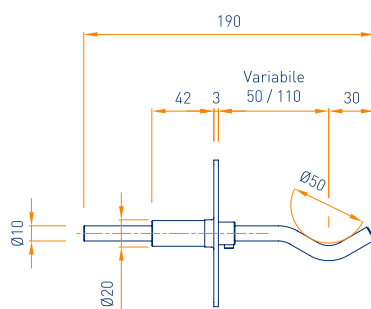
INTERASSE REGOLABILE DA 50 A 110 mm

Struttura portante preassemblata in acciaio zincato spessore 3 mm e \varnothing 10 mm a norma EN 10143, EN 10346 ed EN 10087 e placca coprimensola in polipropilene (PP) sp. 2 mm a norma EN 1873-1, completamente regolabile in opera, predisposta per sostenere alle pareti in gesso rivestito i radiatori di tipo pesante. È dotata di una piastra che va fissata al rivestimento con tasselli metallici \varnothing 13x65 (cod. TM00000237), di una mensola cilindrica registrabile in profondità per l'appoggio orizzontale di radiatori in ghisa, acciaio o alluminio di tipo pesante. La copertura della parte metallica della piastra avviene con il posizionamento della placca coprimensola formata da due gusci ad incastro ed il fissaggio della stessa con un collante siliconico.

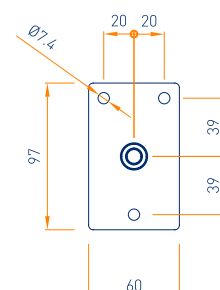
	Descrizione	Dimensioni e spessore mm	Peso kg per confezione	Applicazione	Contenuto confezione
TM00000230	mensola di supporto radiatori tipo pesante con placca di copertura	b 84 h 104 p 110 s 3	7,00	parete	20 pezzi
	int. da 50 a 110				



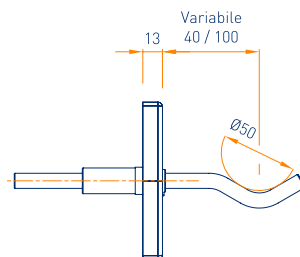
assonometria
scala 1:5



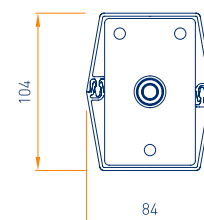
vista laterale
scala 1:5



vista posteriore
scala 1:5



vista laterale
scala 1:5
(placca inserita)



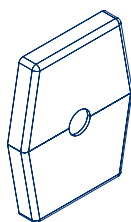
vista posteriore
scala 1:5

PLACCA COPRIMENSOLA CON FORO

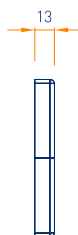
Ø 16 mm

Struttura di copertura in polipropilene (PP) con finitura opaca bianca microsabbiata, spessore 2 mm a norma EN 1873-1, predisposta per coprire le piastre metalliche delle mensole per radiatori. È formata da due gusci ad incastro con foro centrale Ø 16 mm che vanno posizionati verticalmente di fronte alla piastra metallica e fissati alla stessa con un collante siliconico.

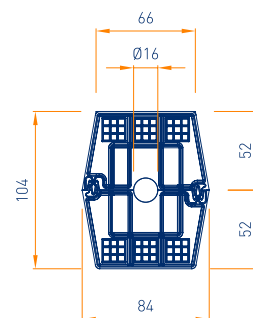
	Descrizione	Dimensioni e spessore mm	Peso kg per confezione	Applicazione	Contenuto confezione
TM00000242	placca coprimensola con foro Ø 16 mm	b 84 h 104 p 13 s 2	0,75	parete	20 pezzi



assonometria
scala 1:5



vista laterale
scala 1:5



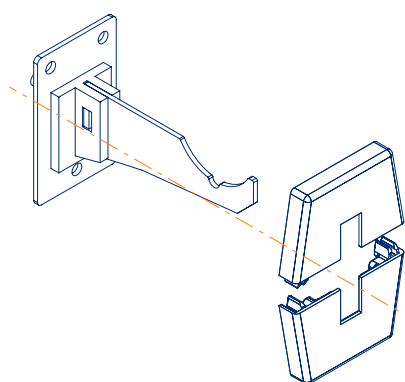
vista posteriore
scala 1:5

MENSOLA SUPPORTO RADIATORI TIPO PESANTE CON PLACCA DI COPERTURA

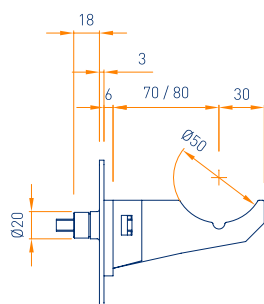
INTERASSE DA 70 mm - INTERASSE DA 80 mm

Struttura portante preassemblata in acciaio zincato spessore 3 mm a norma EN 10143 e EN 10346, e guida in nylon a norma EN 1874-1 e placca coprimensola in polipropilene (PP) sp. 2 mm a norma EN 1873-1, completamente regolabile in opera, predisposta per sostenere alle pareti in gesso rivestito i radiatori o corpi scaldanti. È dotata di una piastra che va fissata al rivestimento con tasselli metallici $\varnothing 13 \times 65$ (cod. TM00000237), di una mensola a forma di lama per l'appoggio orizzontale di radiatori o corpi scaldanti. La copertura della parte metallica della piastra avviene con il posizionamento della placca coprimensola formata da due gusci ad incastro ed il fissaggio della stessa con un collante siliconico.

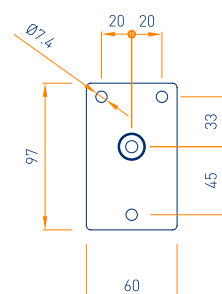
Descrizione	Dimensioni e spessore mm	Peso kg per confezione	Applicazione	Contenuto confezione
mensola di supporto radiatori lamellari con placca di copertura	b 84 h 97 p 70 - 80		parete	20 pezzi
TM00000231	int. da 70	6,00		
TM00000232	int. da 80	6,30		



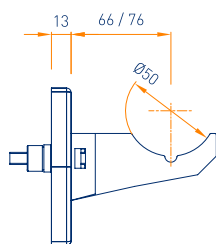
assonometria
scala 1:5



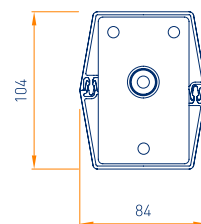
vista laterale
scala 1:5



vista posteriore
scala 1:5



vista laterale
scala 1:5
(placca inserita)



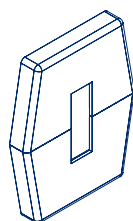
vista posteriore
scala 1:5

PLACCA COPRIMENSOLA CON FORO RETTANGOLARE

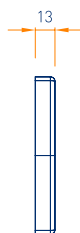
BxH 16x46 mm

Struttura di copertura in polipropilene (PP) con finitura opaca bianca microsabbiata, spessore 2 mm a norma EN 1873-1, predisposta per coprire le piastre metalliche delle mensole per radiatori. È formata da due gusci ad incastro con foro centrale 16x46 mm che vanno posizionati verticalmente di fronte alla piastra metallica e fissati alla stessa con un collante silconico.

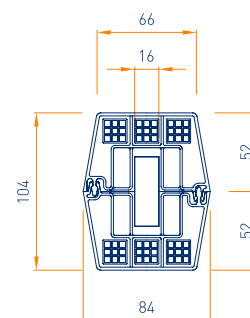
	Descrizione	Dimensioni e spessore mm	Peso kg per confezione	Applicazione	Contenuto confezione
TM00000243	placca coprimensola con foro rettangolare BxH 16x46 mm	b 84 h 104 p 13 s 2	0,75	parete	20 pezzi



assonometria
scala 1:5



vista laterale
scala 1:5

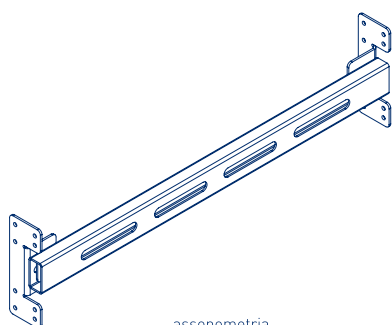


vista posteriore
scala 1:5

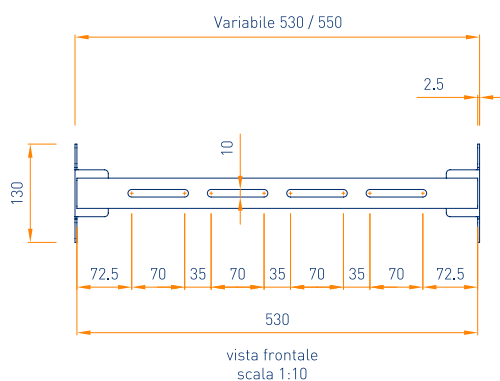
TELAIO SUPPORTO RADIATORI TIPO LEGGERO

Struttura portante preassemblata in acciaio zincato, spessori da 2 mm a 2,5 mm a norma EN 10143, EN 10346, EN 10305-5, regolabile in opera, predisposta per sostenere alle pareti in gesso rivestito i radiatori di tipo leggero. È dotata di un tubolare in acciaio zincato con delle feritoie di registrazione per l'inserimento delle relative mensole di supporto (cod. TM00000241). Il fissaggio alle orditure metalliche verticali, avviene per avvitatura delle flangie laterali, mediante le viti autoperforanti $\varnothing 4,2 \times 19$ fornite in dotazione.

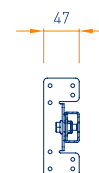
	Descrizione	Dimensioni e spessore mm	Peso kg per confezione	Applicazione	Contenuto confezione
TM00000240	telaio di supporto radiatori tipo leggero	b 550 h 130 p 47	1,80	parete	1 pezzo



assonometria
scala 1:10



vista frontale
scala 1:10



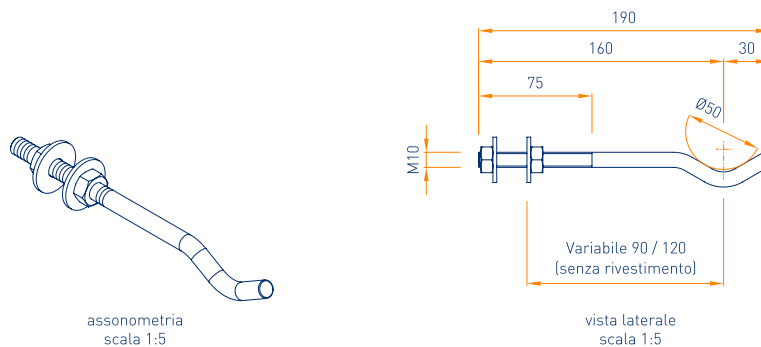
sezione verticale
scala 1:10

MENSOLA PER TELAIO SUPPORTO RADIATORI TIPO LEGGERO

INTERASSE REGOLABILE DA 90 A 120 mm SENZA RIVESTIMENTO

Mensola cilindrica in acciaio zincato \varnothing 10 mm a norma EN 10087, regolabile in opera, predisposta per l'inserimento nelle feritoie di registrazione del telaio di supporto per radiatori tipo leggero. È dotata di 2 dadi di bloccaggio per registrare la mensola alla distanza prevista nel tubolare in acciaio zincato del telaio di supporto per radiatori tipo leggero (cod. TM00000240).

	Descrizione	Dimensioni e spessore mm	Peso kg per confezione	Applicazione	Contenuto confezione
TM00000241	mensola per telaio di supporto radiatori tipo pesante interasse regolabile	\varnothing 10 p 190		parete	20 pezzi
	int. da 90 a 120 senza rivestimento		3,30		

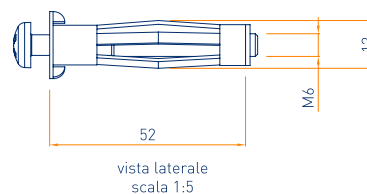
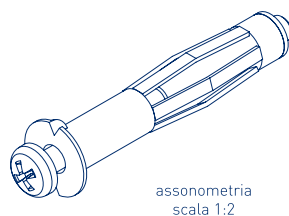


TASSELLO METALLICO PER GESSO RIVESTITO

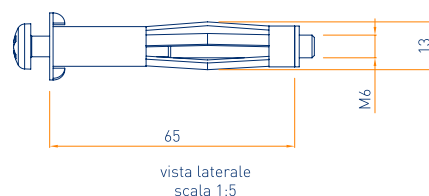
\varnothing 13x52 mm SPESSORE UNA LASTRA - \varnothing 13x65 mm SPESSORE DUE LASTRE

Fissaggio meccanico in acciaio zincato \varnothing 13x52-65 mm a norma EN 10130 e EN 4042, con bloccaggio ad ombrello, ottenuta mediante la relativa pinza (rif. cod. TM00000238). Il prodotto si utilizza per il montaggio in parete delle mensole di supporto per radiatori.

	Descrizione	Dimensioni e spessore mm	Peso kg per confezione	Applicazione	Contenuto confezione
	tassello metallico per gesso rivestito			parete	50 pezzi
TM00000236	\varnothing 13x52 mm spessore una lastra	\varnothing 13x52	1,20		
TM00000237	\varnothing 13x65 mm spessore due lastre	\varnothing 13x65	1,40		



vista posteriore
scala 1:5



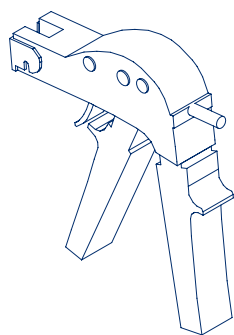
vista posteriore
scala 1:5

PINZA PER TASSELLO METALLICO PER GESSO RIVESTITO

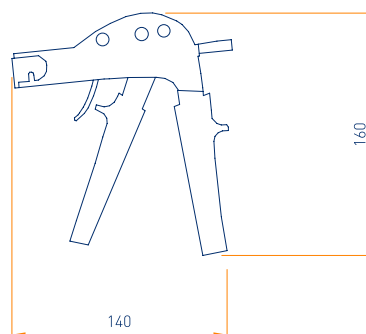
Utensile meccanico per il montaggio dei tasselli metallici per gesso rivestito. Mediante l'azionamento della relativa leva permette l'apertura ad ombrello e il fissaggio permanente dei sopraccitati tasselli.

TM00000238

Descrizione	Dimensioni e spessore mm	Peso kg per confezione	Applicazione	Contenuto confezione
pinza per tassello metallico per gesso rivestito	l 140 h 160 p 35	0,50	parete	1 pezzo



assonometria
scala 1:2



vista laterale
scala 1:5

NOTE IMPORTANTI PER L'UTILIZZO E LO STOCCAGGIO DEI PRODOTTI

Marcatura CE

Si precisa che ogni prodotto fa parte di un kit di sospensione/collegamento, per la congiunzione al sistema di fissaggio superiore ed all'elemento di supporto, nei sistemi costruttivi a secco, **per l'impiego all'interno di edifici**. I vari componenti sono individuati nel catalogo e nel listino dalla dicitura CE.

Ogni prodotto è provvisto di Dichiarazione di Prestazione (DOP).

Reazione al fuoco: classe A1.

Durabilità: classe B (Componenti dell'edificio esposti a un'umidità relativa variabile fino al 90% e a temperature variabili fino a 30 °C ma **senza agenti inquinanti corrosivi, eccetto i prodotti in classe C5-M**).

Consigli per lo stoccaggio dei profili

Immagazzinare i pacchi in luoghi coperti con un atmosfera relativamente secca ed ad una temperatura il più costante possibile, al fine di evitare fenomeni di condensa che possono ridurre lo strato di passivazione a protezione della superficie zincata.

Nell'eventuale immagazzinamento esterno (**sconsigliato**), utilizzare una copertura che assicuri perfettamente la protezione del materiale contro le intemperie (pioggia, nebbia, neve), avendo cura di porre i pacchi leggermente inclinati. Questa copertura deve comunque essere tale da consentire un'adeguata areazione (non mettendo a contatto diretto le due superfici), in modo che l'umidità non si depositi e crei fenomeni di condensa.