

**CONNECT**



**METALSTAMPI**

# SISTEMI DI FISSAGGIO

# CONNECT ACCIAIO

**1**

Rispetto della marcatura CE obbligatoria per legge sul prodotto, secondo la norma Europea EN 13964 (determinazione del carico ammissibile per controsoffitti con capacità portante).

**2**

Test di marcatura effettuati con il kit completo da profili ed accessori Metalstampi (maggiori garanzie sui valori di carico ammissibile).

**3**

Lavorazioni dei prodotti seguendo alti standard qualitativi (precisione negli stampaggi dell'acciaio e negli accoppiamenti con materiali diversi).

**4**

Possibilità di prodotto a misura (staffe, pendini).

**5**

Packaging personalizzato con etichetta sulla scatola e codice a barre.





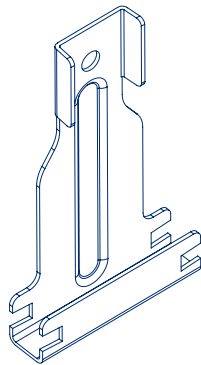
# GANCIO DRITTO

15/48/15 BA-BS • 27/48/27 BA-BS

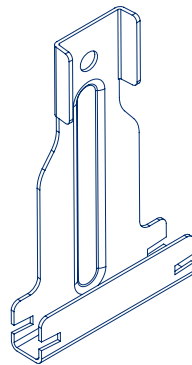
Prodotto costruito in acciaio zincato spessore 1 mm a norma EN 10143 e EN 10346 da utilizzarsi nella costruzione di controsoffitti. L'inserimento nell'orditura metallica primaria avviene per rotazione orizzontale, posizionando il prodotto all'interno della C del profilato.

001/P100 BA  
089/P100 BS

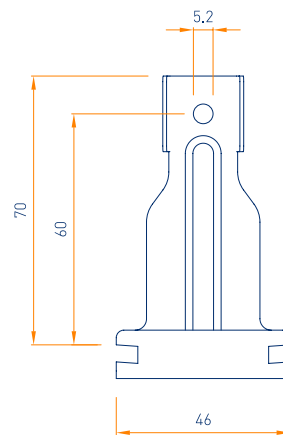
Descrizione	Dimensioni e spessore mm	Peso kg per confezione	Applicazione	Contenuto confezione
gancio dritto foro passante $\varnothing$ 5	s 1	2,90	controsoffitto	<b>100 pezzi totali</b> 1 confezione
C/15/48/15				
C/27/48/27				
BA	BS			



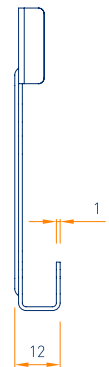
assonometria  
scala 1:2



assonometria  
scala 1:2



vista frontale  
scala 1:2



vista laterale  
scala 1:2

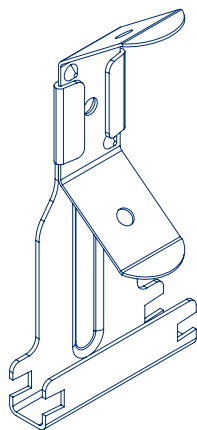
## GANCIO CON MOLLA

15/48/15 BA-BS • 27/48/27 BA-BS

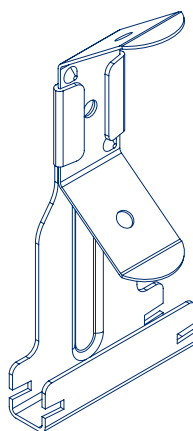
Prodotto costruito in acciaio temperato zincato spessore 0,7 mm a norma EN 10132-4 e acciaio zincato spessore 1 mm a norma EN 10143 e EN 10346 da utilizzarsi nella costruzione di controsoffitti. L'inserimento nell'orditura metallica primaria, avviene per rotazione orizzontale, posizionando il prodotto all'interno della C del profilato.

002/P100 BA  
090/P100 BS

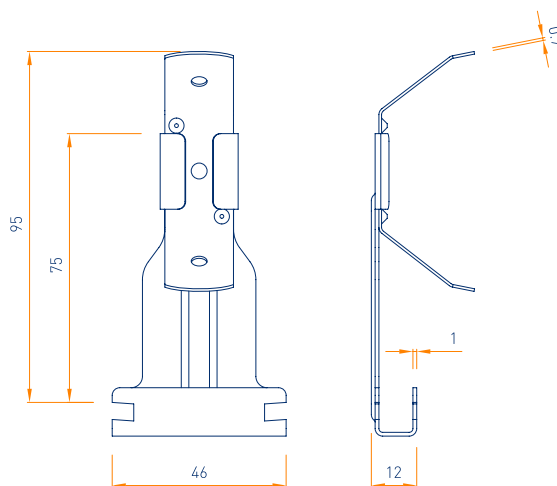
Descrizione	Dimensioni e spessore mm	Peso kg per confezione	Applicazione	Contenuto confezione
gancio con molla	molla s 0,7 gancio s 1	3,70	controsoffitto	100 pezzi totali 1 confezione
C/15/48/15				
C/27/48/27				
BA	BS			



assonometria  
scala 1:2



assonometria  
scala 1:2



vista frontale  
scala 1:2

vista laterale  
scala 1:2

## GANCIO UNIONE ORTOGONALE

15/48/15 BA-BS • 27/48/27 BA-BS

Prodotto costruito in acciaio zincato spessore 0,7 mm e 0,8 mm a norma EN 10143 e EN 10346 da utilizzarsi nella costruzione di controsoffitti a doppia struttura. L'inserimento nell'orditura metallica secondaria avviene per rotazione orizzontale, posizionando il prodotto all'interno della C del profilato; mentre il bloccaggio nell'orditura primaria avviene per schiacciamento dell'estremità dell'accessorio.

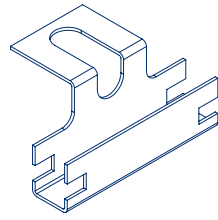
006/P100 BA  
067/P100 BS



Descrizione	Dimensioni e spessore mm	Peso kg per confezione	Applicazione	Contenuto confezione
<b>gancio unione ortogonale</b>	d 15 s 0,8	1,40	controsoffitto	<b>100 pezzi totali</b> 1 confezione

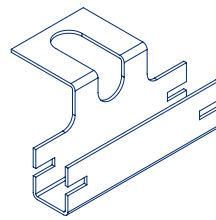
C/15/48/15

BA

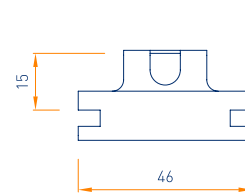


assonometria  
scala 1:2

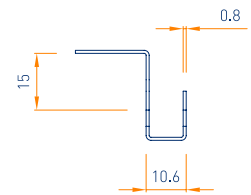
BS



assonometria  
scala 1:2



vista frontale  
scala 1:2



vista laterale  
scala 1:2

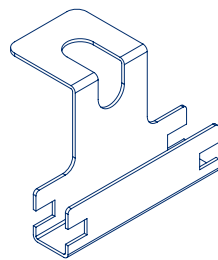
007/P100 BA  
057/P100 BS



Descrizione	Dimensioni e spessore mm	Peso kg per confezione	Applicazione	Contenuto confezione
<b>gancio unione ortogonale</b>	d 27 s 0,7	1,50	controsoffitto	<b>100 pezzi totali</b> 1 confezione

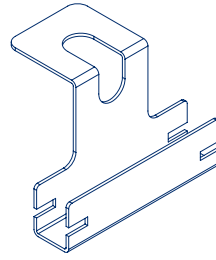
C/27/48/27

BA

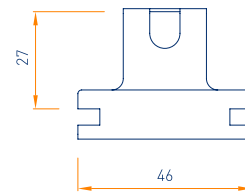


assonometria  
scala 1:2

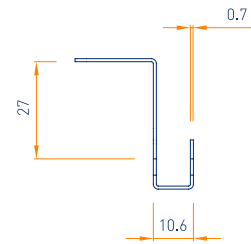
BS



assonometria  
scala 1:2



vista frontale  
scala 1:2



vista laterale  
scala 1:2

# GANCIO UNIONE ORTOGONALE A SCATTO

## 27/48/27 BA-BS

Prodotto costruito in acciaio zincato spessore 0,8 mm a norma EN 10143 e EN 10346 da utilizzarsi nella costruzione di controsoffitti a doppia struttura. L'inserimento nell'orditura metallica secondaria, bloccando insieme la primaria, avviene per slittamento premendo il prodotto contro il profilato.

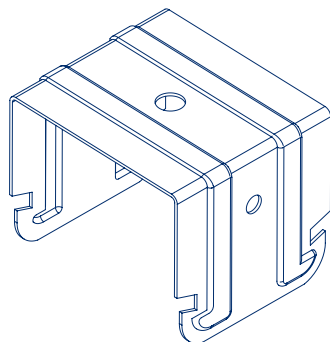
113/P100 BA  
114/P100 BS



Descrizione	Dimensioni e spessore mm	Peso kg per confezione	Applicazione	Contenuto confezione
<b>gancio unione ortogonale a scatto</b>	d 27 s 0,8	4,80	controsoffitto	<b>100 pezzi totali</b> 1 confezione

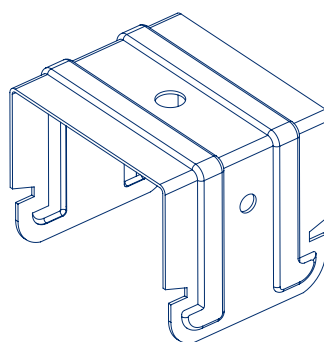
C/27/48/27

BA

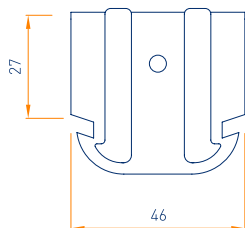


assonometria  
scala 1:2

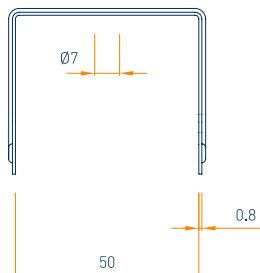
BS



assonometria  
scala 1:2



vista frontale  
scala 1:2



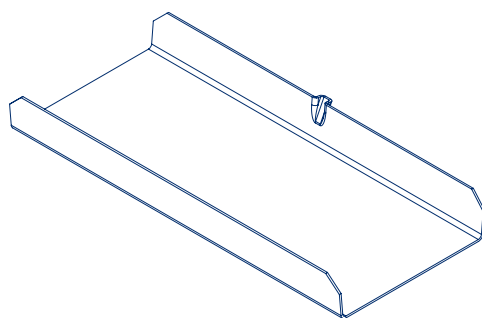
vista laterale  
scala 1:2

## GANCIO LONGITUDINALE

15/48/15 • 27/48/27

Prodotto costruito in acciaio zincato spessore 0,6 mm a norma EN 10143 e EN 10346 da utilizzarsi nella costruzione di controsoffitti e/o contropareti per il collegamento di profilati della stessa sezione. L'inserimento nell'orditura metallica avviene per slittamento, premendo il prodotto contro il profilato.

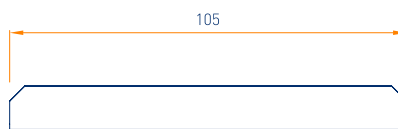
	Descrizione	Dimensioni e spessore mm	Peso kg per confezione	Applicazione	Contenuto confezione
<b>008/P100</b>	<b>gancio longitudinale</b>	d 15 s 0,6	3,20	controsoffitto controparete	<b>100 pezzi totali</b> 1 confezione
	C/15/48/15				



assonometria  
scala 1:2



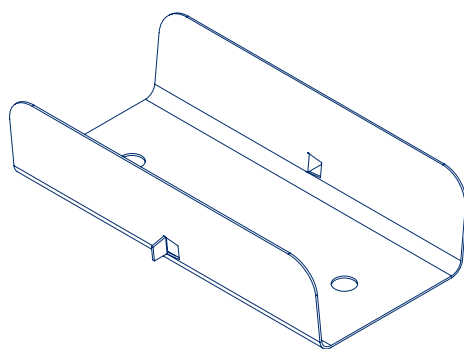
vista frontale  
scala 1:2



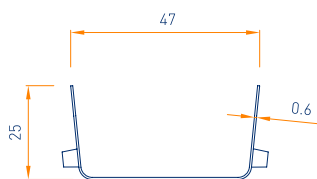
vista laterale  
scala 1:2

**009/P100**

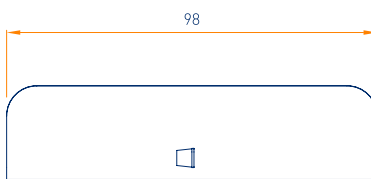
	<b>gancio longitudinale</b>	d 27 s 0,6	4,70	controsoffitto controparete	<b>100 pezzi totali</b> 1 confezione
	C/27/48/27				



assonometria  
scala 1:2



vista frontale  
scala 1:2



vista laterale  
scala 1:2



## GANCIO DISTANZIATORE

15/48/15 BA-BS • 27/48/27 BA-BS

Prodotto costruito in acciaio zincato spessore 1 mm a norma EN 10143 e EN 10346 da utilizzarsi nella costruzione di controsoffitti e/o contropareti, con distanziamento profilato-parete di 5 mm. L'inserimento nell'orditura metallica avviene per slittamento, premendo il prodotto contro il profilato.

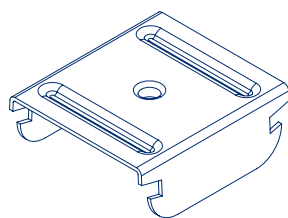
Descrizione	Dimensioni e spessore mm	Peso kg per confezione	Applicazione	Contenuto confezione
<b>gancio distanz. foro filettato Ø M6</b>	d 5 s 1	3,10	controsoffitto controparete	<b>100 pezzi totali</b> 1 confezione

C/15/48/15

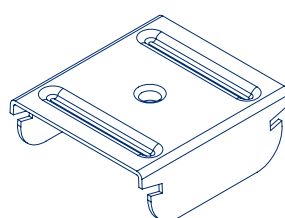
C/27/48/27

BA

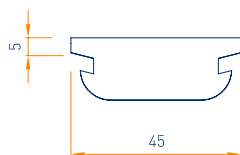
BS



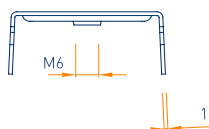
assonometria  
scala 1:2



assonometria  
scala 1:2



vista frontale  
scala 1:2



vista laterale  
scala 1:2

035/P100 BA  
056/P100 BS

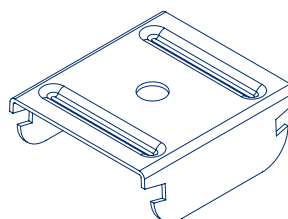


<b>gancio distanz. foro passante Ø 7</b>	d 5 s 1	3,10	controsoffitto controparete	<b>100 pezzi totali</b> 1 confezione
--	------------	------	--------------------------------	---

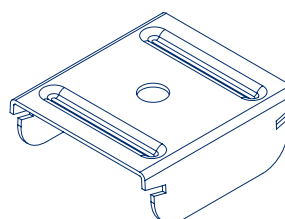
C/15/48/15

BA

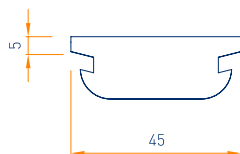
BS



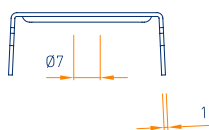
assonometria  
scala 1:2



assonometria  
scala 1:2



vista frontale  
scala 1:2



vista laterale  
scala 1:2

091/P100 BA  
092/P100 BS



# GANCIO DISTANZIATORE VIBRALESS

15/48/15 BA-BS • 27/48/27 BA-BS

Prodotto costruito in acciaio zincato spessore 1 mm a norma EN 10143 e EN 10346 da utilizzarsi nella costruzione di controsoffitti e/o contropareti, con distanziamento profilato-parete di 12 mm. Il sistema Vibraless, costituito da una membrana a base di polimeri a norma UNI EN ISO 1873-1, permette uno scollegamento meccanico tra accessorio e dado di regolazione, dissipando l'energia meccanica generata da sorgenti di rumore.

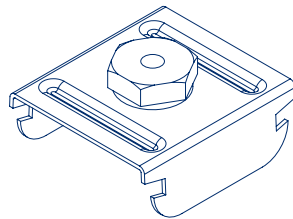
L'inserimento nell'orditura metallica avviene per slittamento, premendo il prodotto contro il profilato.

036/P100 BA  
058/P100 BS

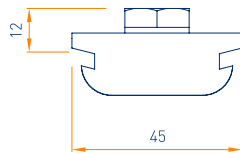
Descrizione	Dimensioni e spessore mm	Peso kg per confezione	Applicazione	Contenuto confezione
gancio distanz. vibraless dado regolaz. Ø M6	d 12 s 1	4,20	controsoffitto controparete	<b>100 pezzi totali</b> 1 confezione
C/15/48/15				
C/27/48/27				



BA

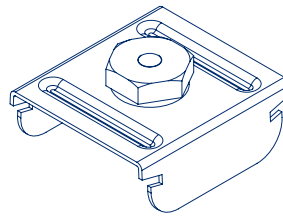


assonometria  
scala 1:2

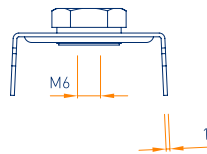


vista frontale  
scala 1:2

BS



assonometria  
scala 1:2



vista laterale  
scala 1:2

# GANCIO DISTANZIATORE

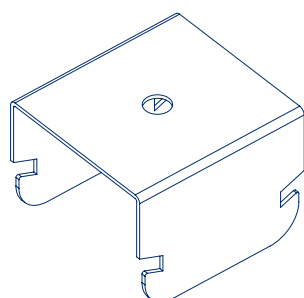
15/48/15 BA-BS • 27/48/27 BA-BS

Prodotto costruito in acciaio zincato spessore 1 mm a norma EN 10143 e EN 10346 da utilizzarsi nella costruzione di contropareti, con distanziamento profilato-parete di mm 20/25/30/35. L'inserimento nell'orditura metallica avviene per slittamento, premendo il prodotto contro il profilato.

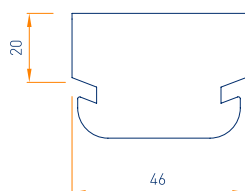
101/P100 BA  
105/P100 BS

Descrizione	Dimensioni e spessore mm	Peso kg per confezione	Applicazione	Contenuto confezione
gancio distanziatore da 20	d 20 s 1	3,90	controparete	<b>100 pezzi totali</b> 1 confezione
C/15/48/15				
C/27/48/27				

BA

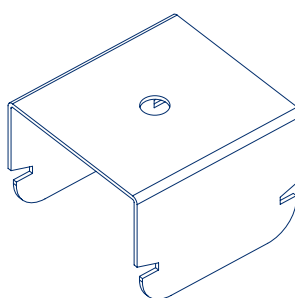


assonometria  
scala 1:2

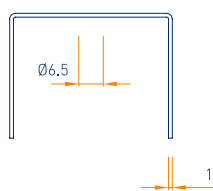


vista frontale  
scala 1:2

BS



assonometria  
scala 1:2

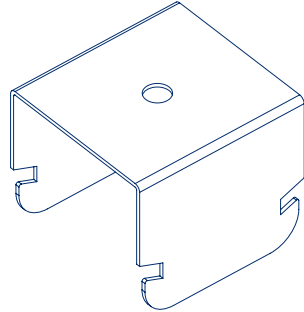


vista laterale  
scala 1:2

**102/P100 BA**  
**106/P100 BS**

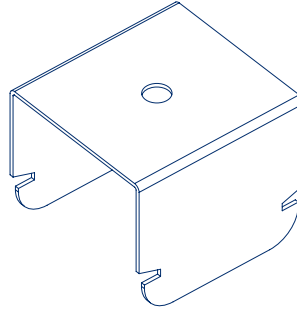
Descrizione	Dimensioni e spessore mm	Peso kg per confezione	Applicazione	Contenuto confezione
<b>gancio distanziatore da 25</b>	d 25 s 1	4,20	controparete	<b>100 pezzi totali</b> 1 confezione
C/15/48/15				
C/27/48/27				

BA

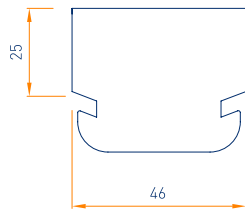


assonometria  
scala 1:2

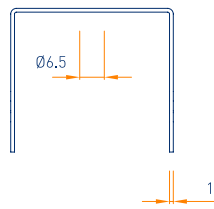
BS



assonometria  
scala 1:2



vista frontale  
scala 1:2

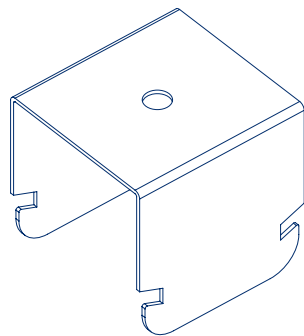


vista laterale  
scala 1:2

**103/P100 BA**  
**107/P100 BS**

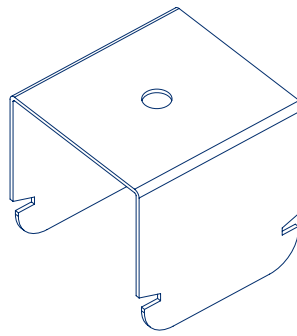
<b>gancio distanziatore da 30</b>	d 30 s 1	4,60	controparete	<b>100 pezzi totali</b> 1 confezione
C/15/48/15				
C/27/48/27				

BA

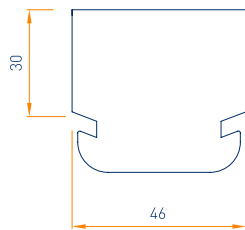


assonometria  
scala 1:2

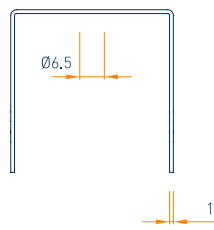
BS



assonometria  
scala 1:2



vista frontale  
scala 1:2



vista laterale  
scala 1:2

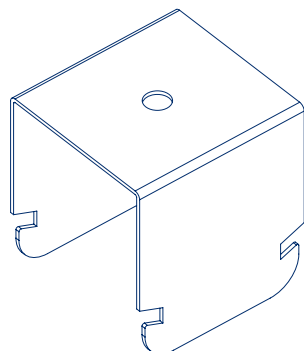
104/P100 BA  
108/P100 BS

Descrizione	Dimensioni e spessore mm	Peso kg per confezione	Applicazione	Contenuto confezione
gancio distanziatore da 35	d 35 s 1	5,00	controparete	100 pezzi totali 1 confezione

C/15/48/15

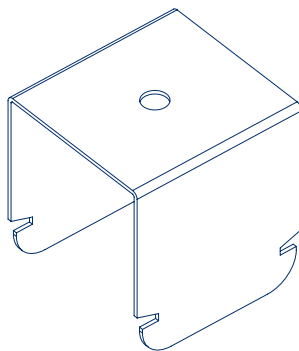
C/27/48/27

BA

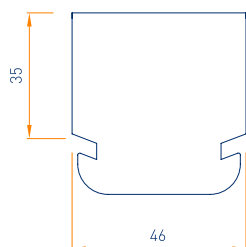


assonometria  
scala 1:2

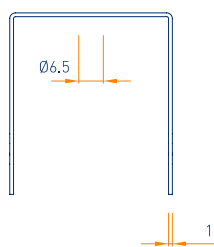
BS



assonometria  
scala 1:2



vista frontale  
scala 1:2

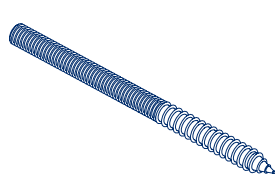


vista laterale  
scala 1:2

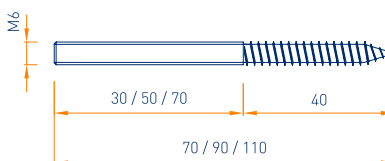
## VITE, DADO, TASSELLO

Prodotti cotrui in acciaio zincato e polipropilene spessore mm 6-8 a norma UNI EN ISO 4032:2002, UNI EN ISO 4026:2005 e UNI EN ISO 1873-1:1998 per la costruzione di contropareti. Si impiegano come supporti all'avvitamento del gancio distanziatore con foro filettato. Il dado zincato serve per bloccare il gancio distanziatore in modo rigido alla vite di congiunzione.

	Descrizione	Dimensioni e spessore mm	Peso kg per confezione	Applicazione	Contenuto confezione
	<b>vite di congiunzione</b>			controparete	<b>100 pezzi totali</b> 1 confezione
<b>059/P100</b>	6x70	d 70	1,20		
<b>013/P100</b>	6x90	d 90	1,51		
<b>014/P100</b>	6x110	d 110	1,84		



assonometria  
scala 1:2



vista laterale  
scala 1:2

**088/P100**

	<b>dado zincato Ø M6</b>	d Ø 6	0,30	controparete	<b>100 pezzi totali</b> 1 confezione
--	--------------------------	-------	------	--------------	---



assonometria  
scala 1:2



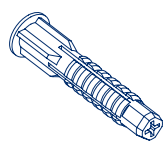
vista frontale  
scala 1:2



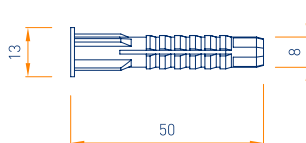
vista laterale  
scala 1:2

**016/P100**

	Descrizione	Dimensioni e spessore mm	Peso kg per confezione	Applicazione	Contenuto confezione
	<b>tassello universale Ø 8x50</b>	d 8x50	0,20	controparete	<b>100 pezzi totali</b> 1 confezione



assonometria  
scala 1:2



vista laterale  
scala 1:2

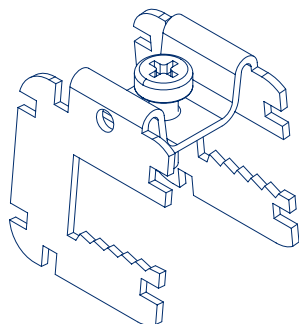
## GANCIO FISSAGGIO MULTIFIX

27/48/27 BA

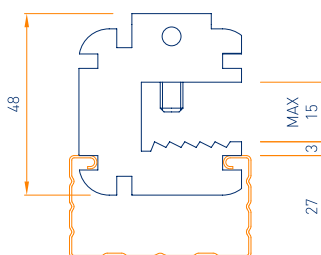
Prodotto costruito in acciaio zincato spessore 1,8 mm a norma EN 10143 e EN 10346 da utilizzarsi nella costruzione di controsoffitti e/o contropareti. Il posizionamento dell'accessorio avviene per accoppiamento sull'ala della putrella tramite il bloccaggio della vite di fissaggio e la dentatura del prodotto. L'inserimento dell'orditura metallica avviene per slittamento, premendo il prodotto contro il profilato.

127/P100 BA

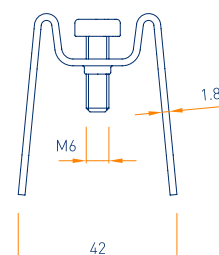
Descrizione	Dimensioni e spessore mm	Peso kg per confezione	Applicazione	Contenuto confezione
<b>gancio fissaggio multifix</b> C/27/48/27	s 1,8	5,80	controsoffitto controparete	<b>100 pezzi totali</b> 1 confezione



assonometria  
scala 1:2



vista frontale  
scala 1:2



vista laterale  
scala 1:2

## CLIP DI ANCORAGGIO SU PUTRELLE

Prodotto costruito in acciaio temperato zincato spessore 1,2 mm norma EN 10132-4 da utilizzarsi nella costruzione di controsoffitti. L'inserimento dell'accessorio avviene per accoppiamento tramite pressione sull'ala della putrella.

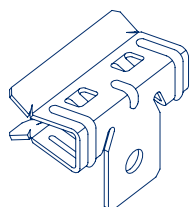
121/P100

122/P100

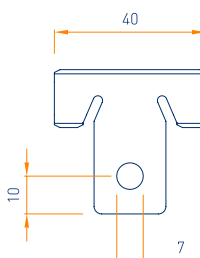
123/P100

124/P100

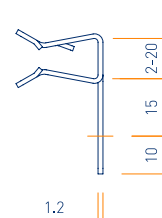
Descrizione	Dimensioni e spessore mm	Peso kg per confezione	Applicazione	Contenuto confezione
<b>clip di ancoraggio su putrelle</b>	s 1,2		controsoffitto	<b>100 pezzi totali</b> 1 confezione
spessore 2-3		0,70		
spessore 3-7		1,60		
spessore 8-13		1,90		
spessore 14-20		1,90		



assonometria  
scala 1:2



vista frontale  
scala 1:2

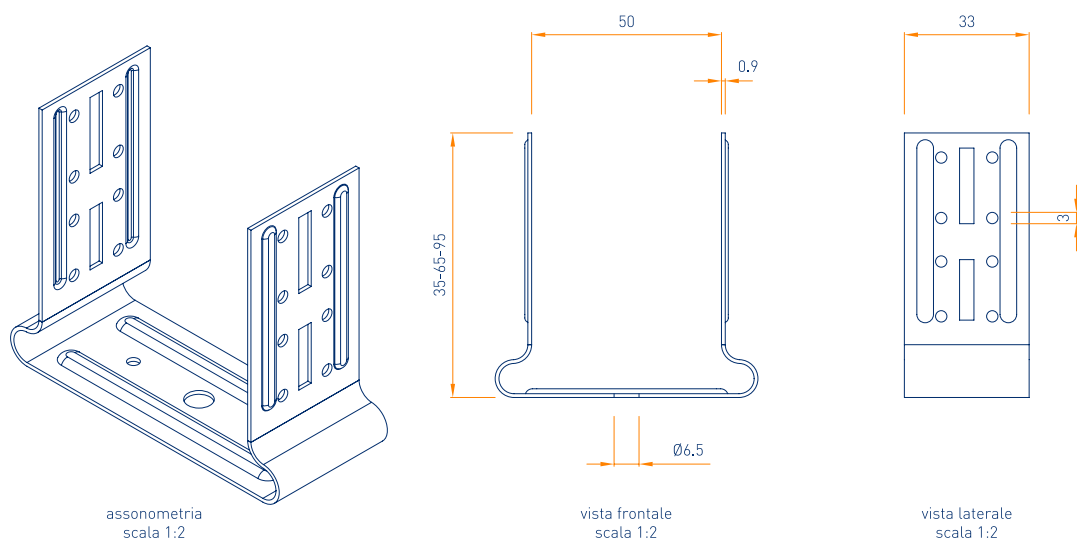


vista laterale  
scala 1:2

## STAFFA UNIVERSALE REGISTRABILE DA 50

Prodotto costruito in acciaio zincato spessore 0,9 mm a norma EN 10143 e EN 10346 da utilizzarsi nella costruzione di contropareti, con distanziamento base profilato-parete di mm 35/65/95. L'inserimento nell'orditura metallica avviene per accoppiaggio staffa-profilato mediante l'utilizzo di viti per strutture.

Descrizione	Dimensioni e spessore mm	Peso kg per confezione	Applicazione	Contenuto confezione
<b>staffa universale</b>	s 0,9		controparete	<b>100 pezzi totali</b> 1 confezione
<b>037/P100</b>	50x35	d 50x35	4,20	
<b>038/P100</b>	50x65	d 50x65	5,50	
<b>068/P100</b>	50x95	d 50x95	6,50	





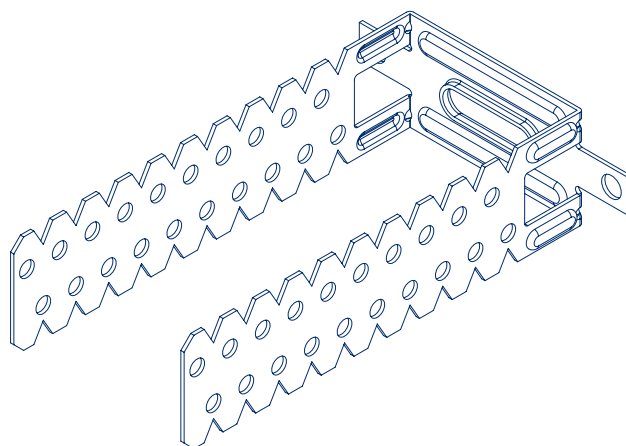
## STAFFA REGISTRABILE DA 50X120

Prodotto costruito in acciaio zincato spessore 1 mm a norma EN 10143 e EN 10346 da utilizzarsi nella costruzione di contropareti e controsoffitti, con distanziamento base profilato-parete da mm 30 a mm 120. L'inserimento nell'orditura metallica avviene per accoppiamento staffa-profilato alla quota prestabilita mediante l'utilizzo di viti per strutture. La parte in eccedenza della staffa si ripositiona girando verso l'interno parete le estremità.

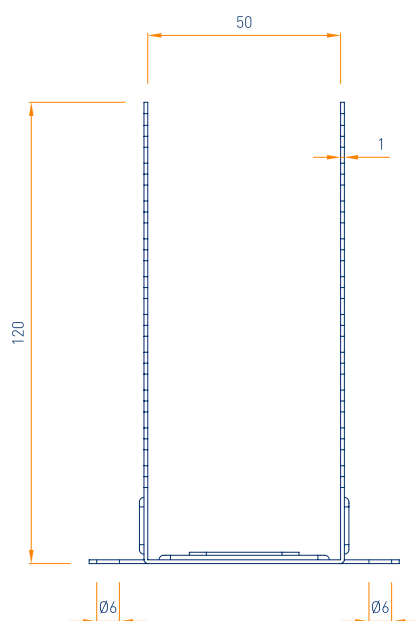
126/P100



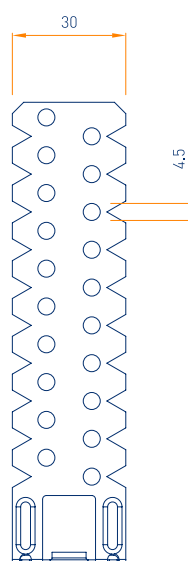
Descrizione	Dimensioni e spessore mm	Peso kg per confezione	Applicazione	Contenuto confezione
staffa universale 50x120	d 50x120 s 1	5,80	controsoffitto controparete	<b>100 pezzi totali</b> 1 confezione



assonometria  
scala 1:2



vista frontale  
scala 1:2



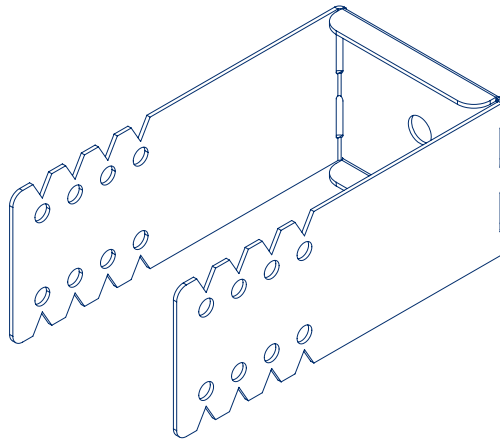
vista laterale  
scala 1:2

## STAFFA DA 48X50-100-150-200

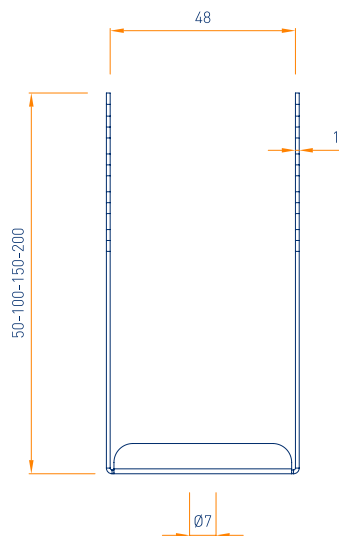
Prodotto costruito in acciaio zincato spessore 1 mm a norma EN 10143 e EN 10346 da utilizzarsi nella costruzione di contropareti e controsoffitti, con distanziamento base profilato-superficie da 50 mm a 200 mm. L'inserimento nell'orditura metallica avviene per accoppiamento staffa-profilato alla quota prestabilita mediante l'utilizzo di viti per strutture. La parte in eccedenza della staffa si riposiziona girando verso l'interno parete le estremità della stessa.

	Descrizione	Dimensioni e spessore mm	Peso kg per confezione	Applicazione	Contenuto confezione
	foro passante $\varnothing 7$	s 1		controsoffitto controparete	
<b>260/P050</b>	48x50		2,62		<b>50 pezzi totali</b> 1 confezione
<b>261/P050</b>	48x100		4,17		<b>50 pezzi totali</b> 1 confezione
<b>262/P020</b>	48x150		2,55		<b>20 pezzi totali</b> 1 confezione
<b>263/P020</b>	48x200		3,31		<b>20 pezzi totali</b> 1 confezione

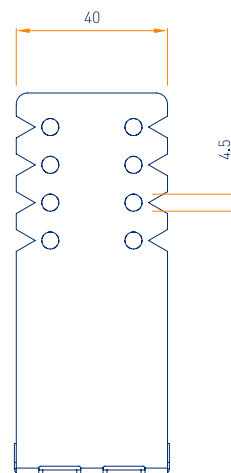
**altre lunghezze su richiesta**



assonometria  
scala 1:2



vista frontale  
scala 1:2

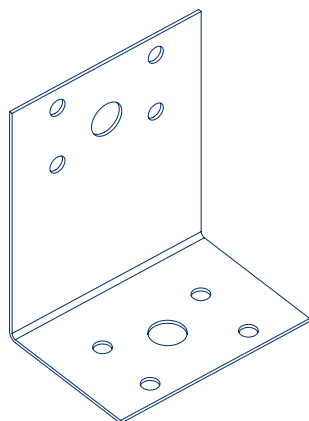


vista laterale  
scala 1:2

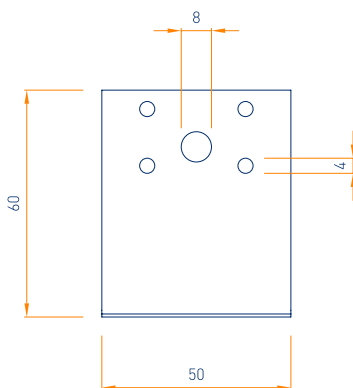
## SQUADRA

Prodotto costruito in acciaio zincato spessore 0,8 mm o 1 mm a norma EN 10143 e EN 10346 da utilizzarsi nella costruzione di contropareti, con distanziamento base profilato-parete di 60 mm o di 120 mm. L'inserimento nell'orditura metallica avviene per accoppiamento staffa-profilato mediante l'utilizzo di viti per strutture.

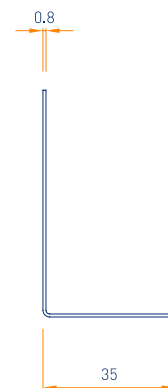
Descrizione	Dimensioni e spessore mm	Peso kg per confezione	Applicazione	Contenuto confezione
<b>010/P100</b> squadra 60x35	d 60x35 s 0,8	3,00	controparete	<b>100 pezzi totali</b> 1 confezione



assonometria  
scala 1:2



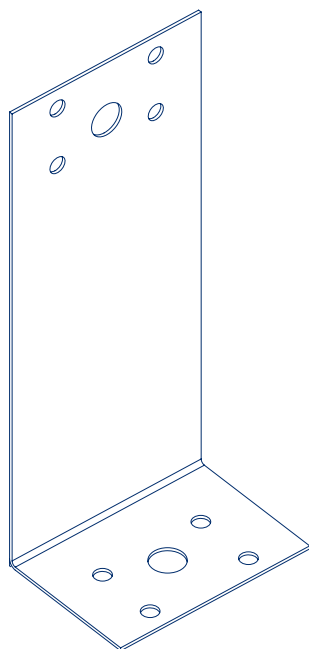
vista frontale  
scala 1:2



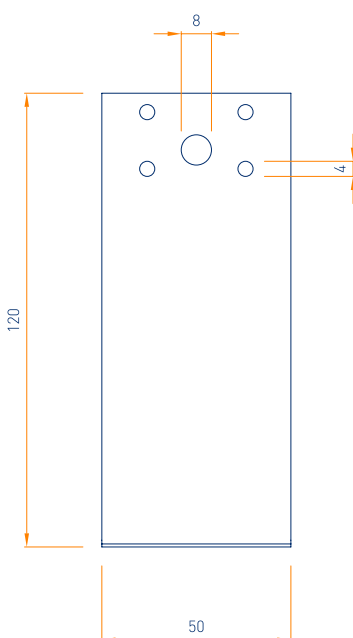
vista laterale  
scala 1:2

## 069/P100

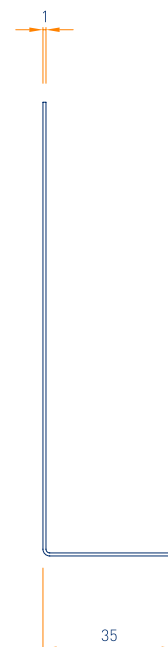
squadra 120x35	d 120x35 s 1	4,20	controparete	<b>100 pezzi totali</b> 1 confezione
----------------	-----------------	------	--------------	---



assonometria  
scala 1:2



vista frontale  
scala 1:2



vista laterale  
scala 1:2

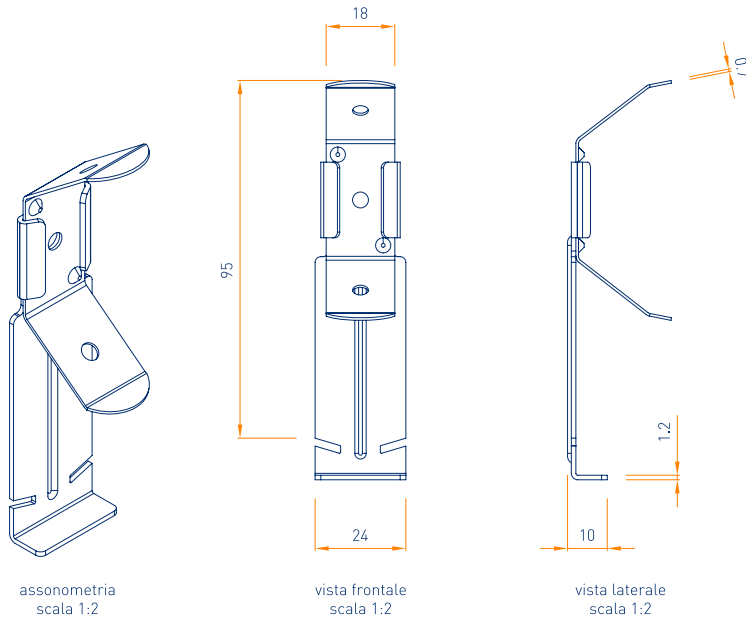
## GANCIO CON MOLLA U

### 40/28/40

Prodotto costruito in acciaio temperato zincato spessore 0,7 mm a norma EN 10132- 4 e acciaio zincato spessore 1,2 mm a norma EN 10143 e EN 10346 da utilizzarsi nella costruzione di controsoffitti. L'inserimento nell'orditura metallica primaria, avviene per rotazione orizzontale, posizionando il prodotto all'interno della U del profilato insieme al pendino di regolazione.

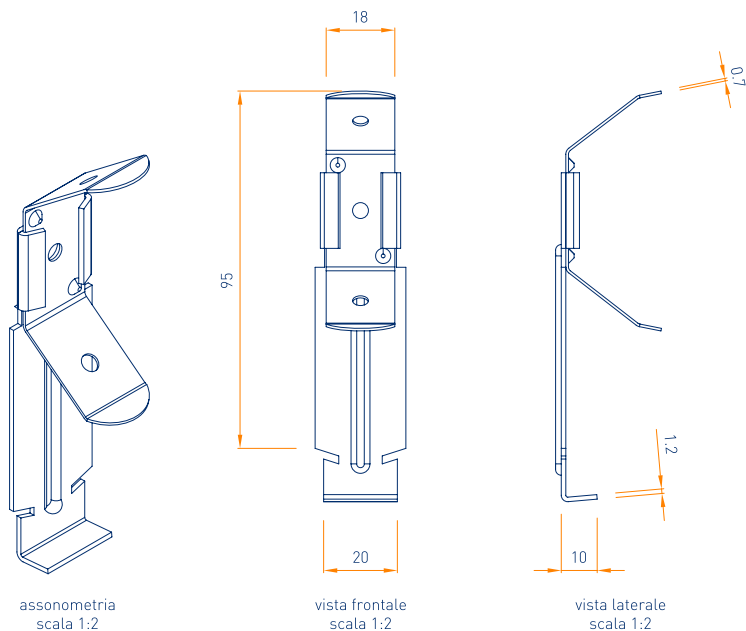
033/P100

Descrizione	Dimensioni e spessore mm	Peso kg per confezione	Applicazione	Contenuto confezione
<b>gancio con molla per profili scatto U/40/28/40</b> b=24	b=24 molla s 0,7 gancio s 1,2	3,40	controsoffitto	<b>100 pezzi totali</b> 1 confezione
U/40/28/40				



081/P100

<b>gancio con molla per profili scatto U/40/28/40</b> b=19	b=19 molla s 0,7 gancio s 1,2	3,40	controsoffitto	<b>100 pezzi totali</b> 1 confezione
U/40/28/40				



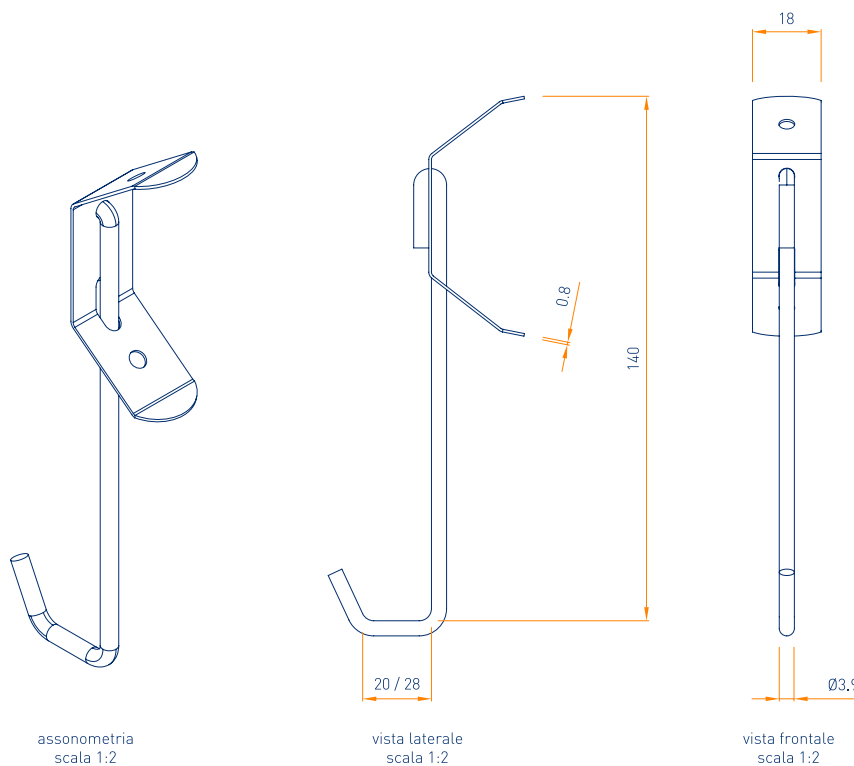
## PENDINO CON MOLLA PIEGA U

Prodotto costruito in acciaio temperato zincato spessore 0,8 mm a norma EN 10132-4 e in filo di acciaio zincato spessore 3,9 mm a norma UNI EN 10025 da utilizzarsi nella costruzione di controsoffitti. L'inserimento nell'orditura metallica primaria, avviene per aggancio, infilando il prodotto sulla U del profilato.

Descrizione	Dimensioni e spessore mm	Peso kg per confezione	Applicazione	Contenuto confezione
<b>pendino con molla piega U</b>	pendino Ø 3,9 molla s 0,8	3,20	controsoffitto	<b>100 pezzi totali</b> 1 confezione
144/P100 U/40/20/40				
162/P100 U/40/28/40				

144/P100

162/P100



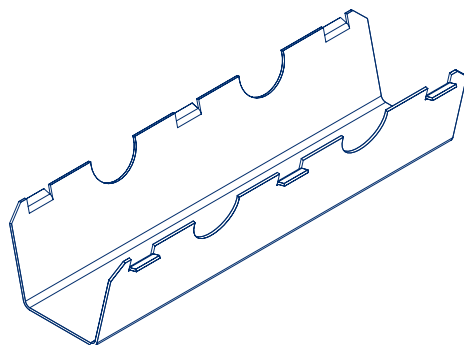
# GIUNTO LONGITUDINALE

## 40/28/40

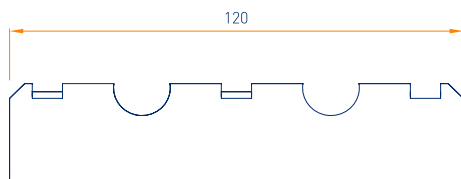
Prodotto costruito in acciaio zincato spessore 0,7 mm a norma EN 10143 e EN 10346 da utilizzarsi nella costruzione di controsoffitti per il collegamento di profilati della stessa sezione. L'inserimento nell'orditura metallica avviene per accoppiamento, premendo il prodotto contro il profilato.

### 125/P100

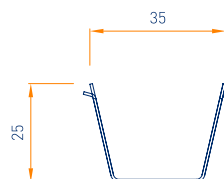
Descrizione	Dimensioni e spessore mm	Peso kg per confezione	Applicazione	Contenuto confezione
giunto longitudinale per profili scatto U/40/28/40 U/40/28/40	s 0,7	3,70	controsoffitto	<b>100 pezzi totali</b> 1 confezione



assonometria  
scala 1:2



vista laterale  
scala 1:2



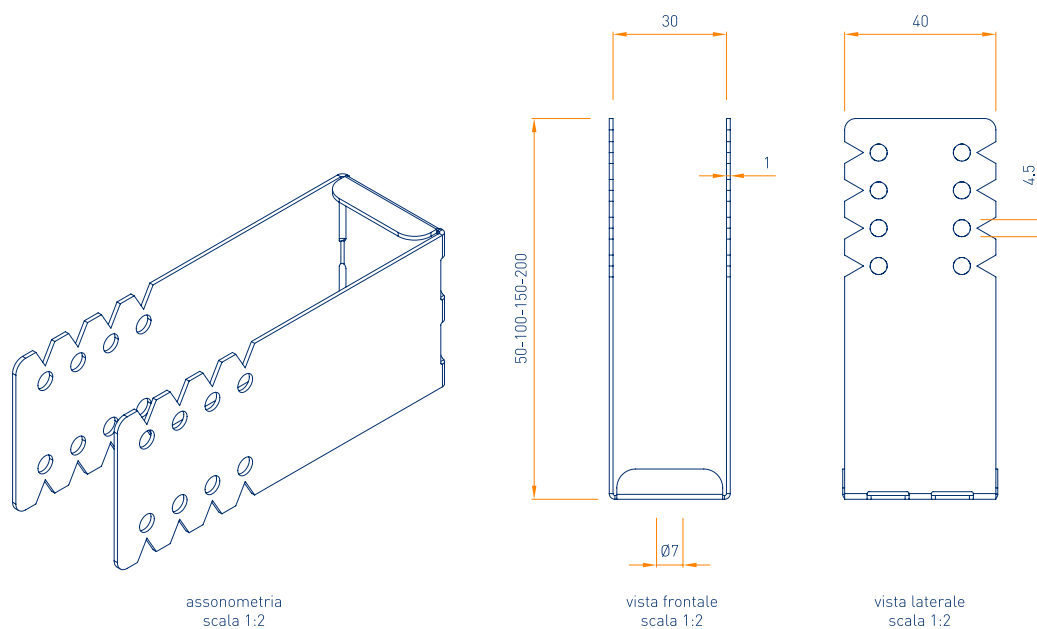
vista frontale  
scala 1:2

## STAFFA DA 30X50-100-150-200

Prodotto costruito in acciaio zincato spessore 1 mm a norma EN 10143 e EN 10346 da utilizzarsi nella costruzione di contropareti e controsoffitti, con distanziamento base profilato-superficie da 50 mm a 200 mm. L'inserimento nell'orditura metallica avviene per accoppiamento staffa-profilato alla quota prestabilita mediante l'utilizzo di viti per strutture. La parte in eccedenza della staffa si riposiziona girando verso l'interno parete le estremità della stessa.

	Descrizione	Dimensioni e spessore mm	Peso kg per confezione	Applicazione	Contenuto confezione
	<b>foro passante <math>\varnothing 7</math></b>	s 1		controsoffitto controparete	
<b>270/P050</b>	30x50		2,27		<b>50 pezzi totali</b> 1 confezione
<b>271/P050</b>	30x100		3,77		<b>50 pezzi totali</b> 1 confezione
<b>272/P020</b>	30x150		2,37		<b>20 pezzi totali</b> 1 confezione
<b>273/P020</b>	30x200		3,15		<b>20 pezzi totali</b> 1 confezione

**altre lunghezze su richiesta**



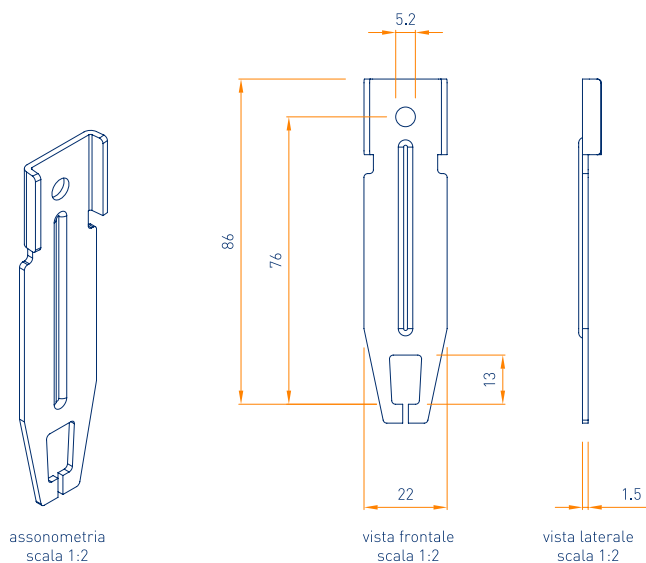
## GANCIO DRITTO SCORREVOLE

T/38/24

Prodotto costruito in acciaio zincato spessore 1,5 mm a norma EN 10143 e EN 10346 da utilizzarsi nella costruzione di controsoffitti. L'inserimento nell'orditura metallica primaria avviene per scorrimento, posizionando il prodotto sulla T del profilato.

065/P100

Descrizione	Dimensioni e spessore mm	Peso kg per confezione	Applicazione	Contenuto confezione
<b>gancio dritto scorrevole foro passante Ø 5</b> per strutture portanti a vista T/38/24 T/38/24	s 1,5	2,90	controsoffitto	<b>100 pezzi totali</b> 1 confezione





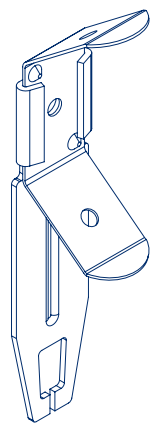
## GANCIO CON MOLLA SCORREVOLE

T/38/24

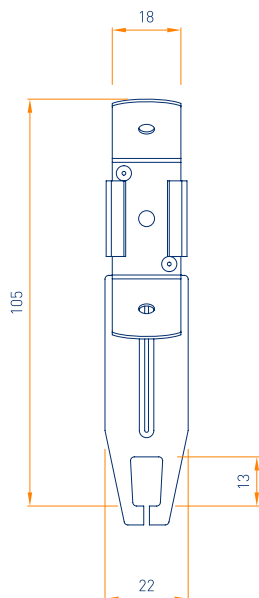
Prodotto costruito in acciaio temperato zincato spessore 0,7 mm a norma EN 10132-4 e acciaio zincato spessore 1,5 mm a norma EN 10143 e EN 10346 da utilizzarsi nella costruzione di contro soffitti. L'inserimento nell'orditura metallica primaria avviene per scorrimento, posizionando il prodotto sulla T del profilato.

066/P100

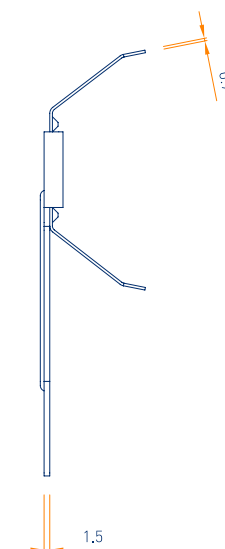
Descrizione	Dimensioni e spessore mm	Peso kg per confezione	Applicazione	Contenuto confezione
<b>gancio con molla scorrevole</b> per strutture portanti a vista T/38/24	molla s 0,7 gancio s 1,5	3,70	controsoffitto	<b>100 pezzi totali</b> 1 confezione
T/38/24				



assonometria  
scala 1:2



vista frontale  
scala 1:2



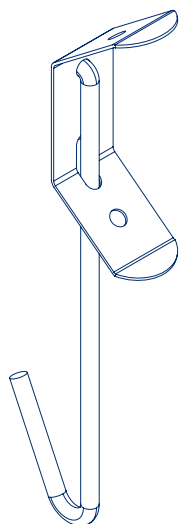
vista laterale  
scala 1:2

## PENDINO CON MOLLA PIEGA V

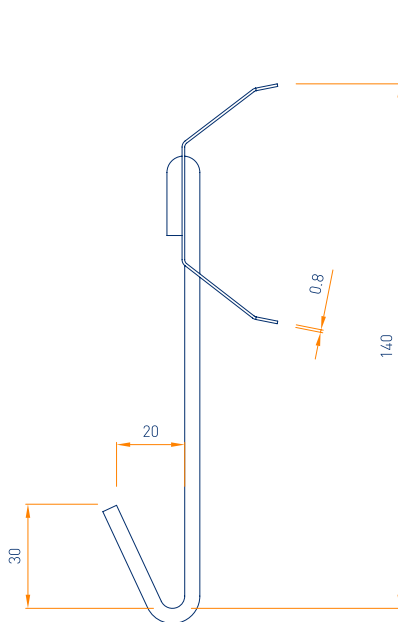
Prodotto costruito in acciaio temperato zincato spessore 0,8 mm a norma EN 10132-4 e in filo di acciaio zincato spessore mm 4 a norma UNI EN 10025 da utilizzarsi nella costruzione di controsoffitti. L'inserimento nell'orditura metallica, avviene per aggancio, infilando il prodotto sulla T del profilato.

145/P100

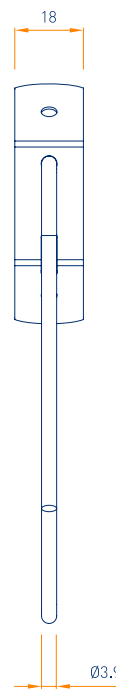
Descrizione	Dimensioni e spessore mm	Peso kg per confezione	Applicazione	Contenuto confezione
<b>pendino con molla piega V</b> T/38/24	pendino Ø 3,9 molla s 0,8	3,20	controsoffitto	<b>100 pezzi totali</b> 1 confezione



assonometria  
scala 1:2



vista laterale  
scala 1:2

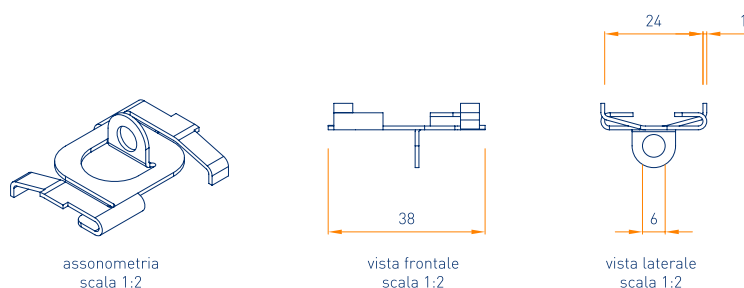


vista frontale  
scala 1:2

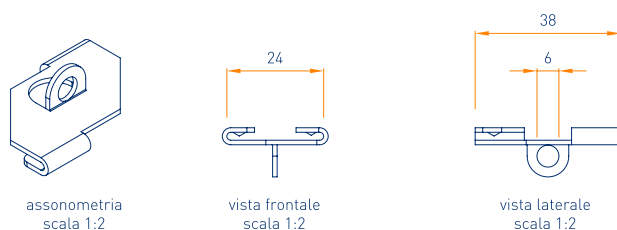
## CLIP DI ANCORAGGIO LACCATA BIANCA PER T/38/24

Prodotto costruito in acciaio temprato zincato spessore 1 mm a norma EN 10132-4, e finitura superficiale con verniciatura a polveri epossidiche RAL 9016, con o senza linguetta autobloccante e occhio verticale con foro  $\varnothing$  6 mm, da utilizzarsi per la sospensione di carichi nelle strutture a T/38/24. L'inserimento dell'accessorio avviene per rotazione nella parte inferiore della struttura T/38/24.

	Descrizione	Dimensioni e spessore mm	Peso kg per confezione	Applicazione	Contenuto confezione
<b>190/P100</b>	clip di ancoraggio laccata bianca autobloccante per T/38/24	s 1	1,02	controsoffitto	<b>100 pezzi totali</b> 1 confezione



<b>191/P100</b>	clip di ancoraggio laccata bianca per T/38/24	s 1	0,92	controsoffitto	<b>100 pezzi totali</b> 1 confezione
-----------------	---	-----	------	----------------	---



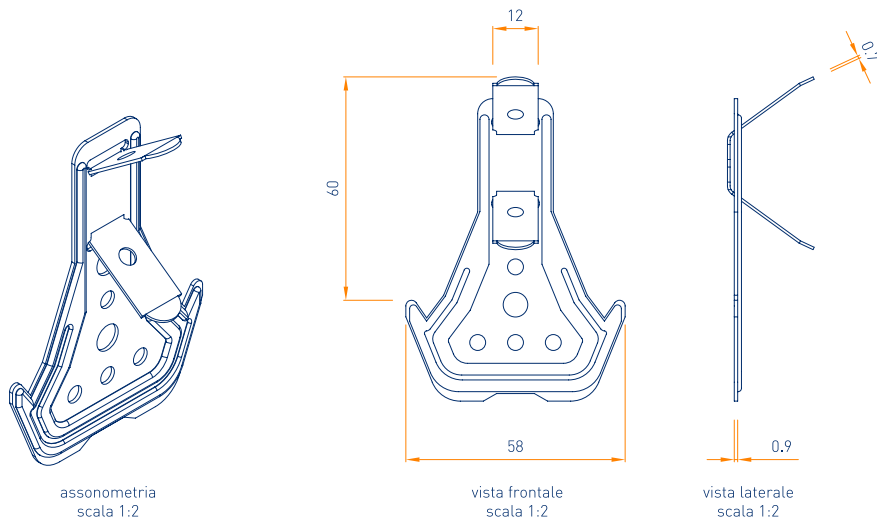
# GANCIO CON MOLLA

27/60/27

Prodotto costruito in acciaio temperato zincato spessore 0,7 mm a norma EN 10132-4 e acciaio zincato spessore 0,9 mm a norma EN 10143 e EN 10346 da utilizzarsi nella costruzione di controsoffitti. L'inserimento nell'orditura metallica primaria, avviene per rotazione verticale, posizionando il prodotto all'interno della C del profilato.

061/P100

Descrizione	Dimensioni e spessore mm	Peso kg per confezione	Applicazione	Contenuto confezione
<b>gancio con molla</b>	gancio s 1,5 molla s 0,7	3,10	controsoffitto	<b>100 pezzi totali</b> 1 confezione
C/27/60/27				



# GIUNTO LONGITUDINALE

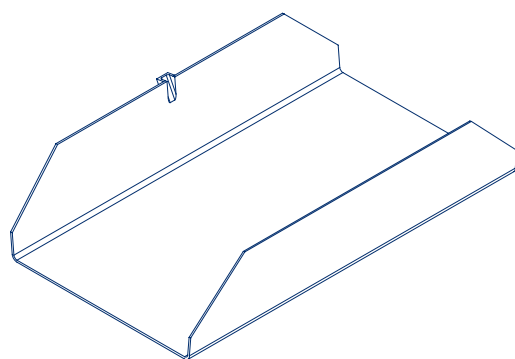
27/60/27

Prodotto costruito in acciaio zincato spessore 0,6 mm a norma EN 10143 e EN 10346 da utilizzarsi nella costruzione di controsoffitti e/o contropareti per il collegamento di profilati della stessa sezione. L'inserimento nell'orditura metallica avviene per slittamento, premendo il prodotto contro il profilato.

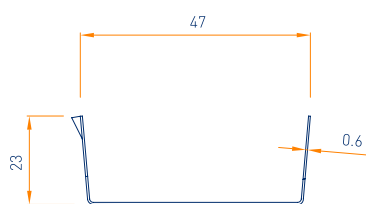
063/P100

Descrizione	Dimensioni e spessore mm	Peso kg per confezione	Applicazione	Contenuto confezione
giunto longitudinale	d 27 s 0,6	3,80	controsoffitto controparete	<b>100 pezzi totali</b> 1 confezione

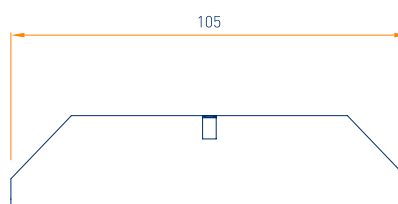
C/27/60/27



assonometria  
scala 1:2



vista frontale  
scala 1:2



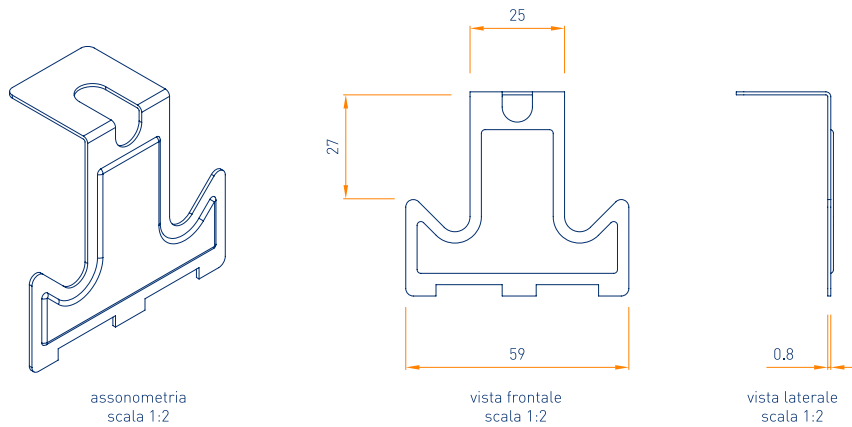
vista laterale  
scala 1:2

## GANCIO UNIONE ORTOGONALE

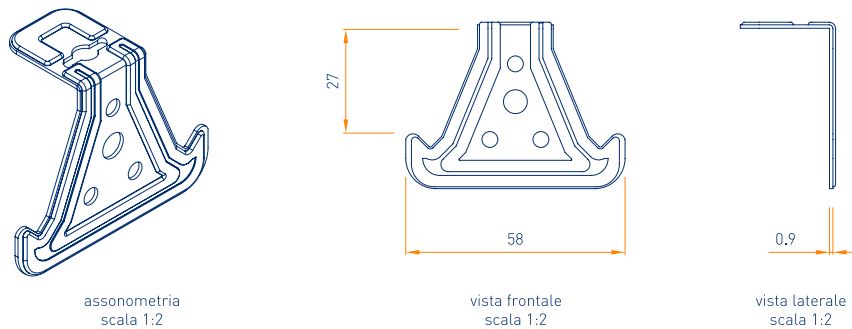
27/60/27

Prodotto costruito in acciaio zincato spessore 0,8 e 0,9 mm a norma EN 10143 e EN 10346 da utilizzarsi nella costruzione di controsoffitti a doppia struttura. L'inserimento nell'orditura metallica secondaria avviene per rotazione verticale, posizionando il prodotto all'interno della C del profilato; mentre il bloccaggio nell'orditura primaria avviene per schiacciamento dell'estremità dell'accessorio.

	Descrizione	Dimensioni e spessore mm	Peso kg per confezione	Applicazione	Contenuto confezione
<b>062/P100</b>	<b>gancio unione ortogonale C/27/60/27 con base</b> C/27/60/27	s 0,8	1,40	controsoffitto	<b>100 pezzi totali</b> 1 confezione



<b>062/P100/B</b>	<b>gancio unione ortogonale C/27/60/27 senza base</b> C/27/60/27	s 0,9	1,40	controsoffitto	<b>100 pezzi totali</b> 1 confezione
-------------------	---	-------	------	----------------	---

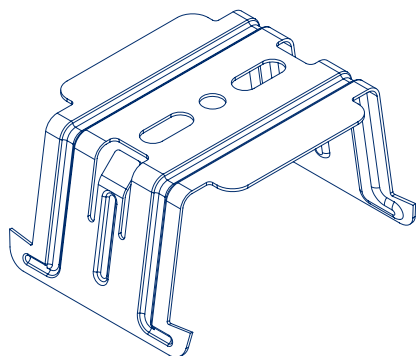


## GANCIO UNIONE ORTOGONALE A SCATTO

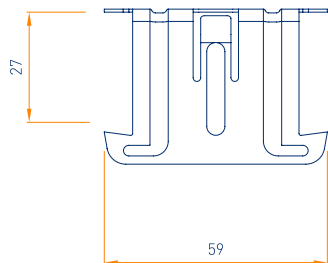
27/48/27 BA-BS

Prodotto costruito in acciaio zincato spessore 0,8 mm a norma EN 10143 e EN 10346 da utilizzarsi nella costruzione di controsoffitti a doppia struttura. L'inserimento nell'orditura metallica secondaria, bloccando insieme la primaria, avviene per slittamento premendo il prodotto contro il profilato.

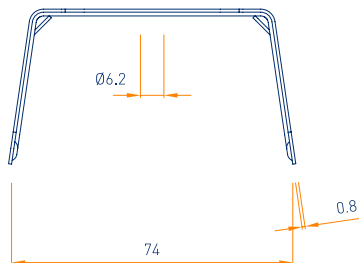
	Descrizione	Dimensioni e spessore mm	Peso kg per confezione	Applicazione	Contenuto confezione
062/P100/A	gancio unione ortogonale a scatto C/27/60/27	s 0,8	4,80	controsoffitto	100 pezzi totali 1 confezione
		C/27/60/27			



assonometria  
scala 1:2



vista frontale  
scala 1:2



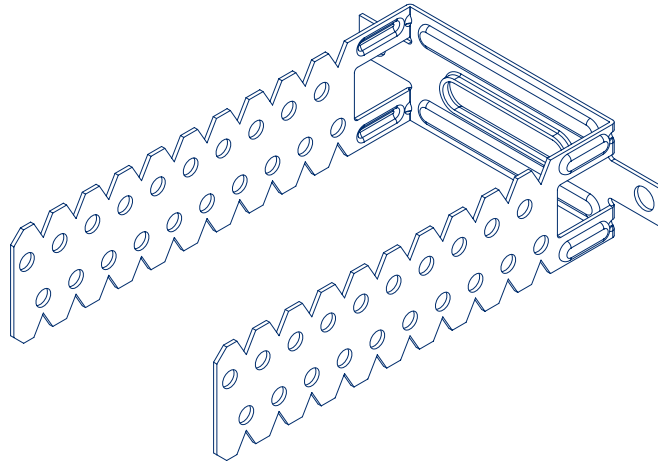
vista laterale  
scala 1:2

## STAFFA REGISTRABILE

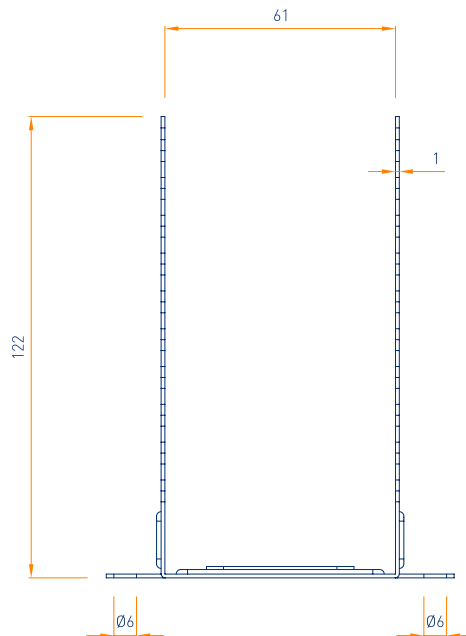
Prodotto costruito in acciaio zincato spessore 1 mm a norma EN 10143 e EN 10346 da utilizzarsi nella costruzione di contropareti, con distanziamento base profilato-parete da mm 30 a mm 120. L'inserimento nell'orditura metallica avviene per accoppiaggio staffa-profilato alla quota prestabilita mediante l'utilizzo di viti per strutture. La sovrallunghezza della staffa si riposiziona girando verso l'interno parete le estremità.

064/P100

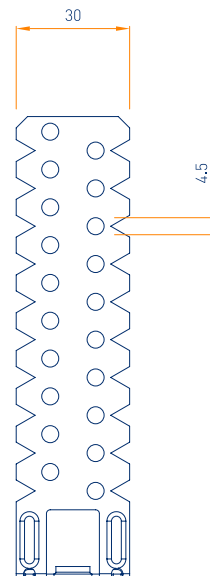
Descrizione	Dimensioni e spessore mm	Peso kg per confezione	Applicazione	Contenuto confezione
staffa registrabile 60x120	d 60x120 s 1	5,80	controsoffitto controparete	<b>100 pezzi totali</b> 1 confezione
C/27/60/27				



assonometria  
scala 1:2



vista frontale  
scala 1:2



vista laterale  
scala 1:2



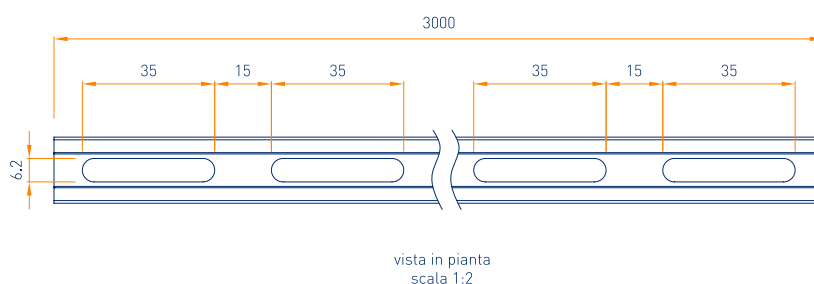
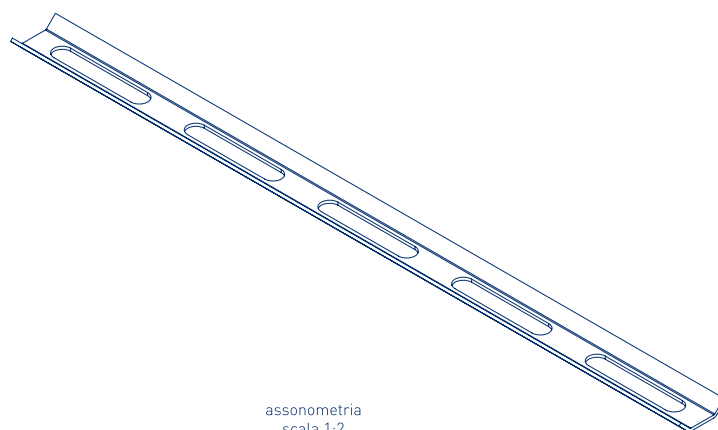
## RIGA ASOLATA

Prodotto costruito in acciaio zincato spessore 1 mm a norma EN 10143 e EN 10346 da utilizzarsi nella costruzione di controsoffitti. L'inserimento dell'accessorio avviene per accoppiamento al gancio dritto tramite vite e dado zincato flangiato (cod. 015/P100) per la regolazione alla quota desiderata, e per il collegamento alle orditure metalliche; mentre per il fissaggio al solaio, tramite tassello metallico dopo aver predisposto la forma desiderata al prodotto per il fissaggio.

011/P010



Descrizione	Dimensioni e spessore mm	Peso kg per confezione	Applicazione	Contenuto confezione
riga asolata	d 17x3000 s 1	2,70	controsoffitto	<b>10 pezzi totali</b> 1 confezione



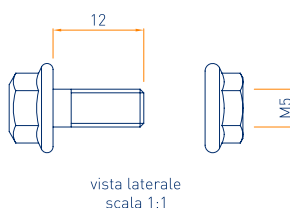
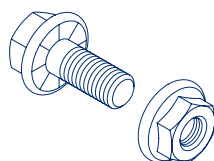
## VITE + DADO

Prodotto costruito in acciaio zincato spessore 5 mm con passo metrico MA a norma UNI EN ISO 4032:2002 e UNI EN ISO 4026:2005 da utilizzarsi nella costruzione di controsoffitti. Si impiega come collegamento rigido nell'accoppiaggio tra gancio dritto e riga asolata. Le particolari zigrinature su vite e dado permettono di avere una superficie di contatto che ne impedisce lo slittamento e lo svitamento.

015/P100



Descrizione	Dimensioni e spessore mm	Peso kg per confezione	Applicazione	Contenuto confezione
vite + dado zincati flangiati Ø 5x12 per ganci dritti	d x Ø 5x12	0,50	controsoffitto	<b>10 pezzi totali</b> 1 confezione



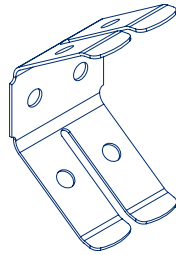
## MOLLA DOPPIA

Prodotto costruito in acciaio temperato zincato spessore 0,7 mm norma EN 10132-4 da utilizzarsi nella costruzione di controsoffitti. L'inserimento dell'accessorio avviene per accoppiamento tramite doppia infilatura alle varie tipologie di pendini.

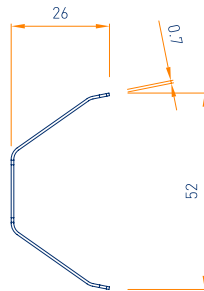
039/P100



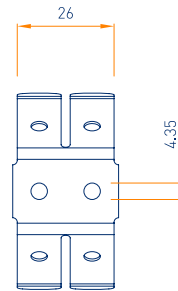
Descrizione	Dimensioni e spessore mm	Peso kg per confezione	Applicazione	Contenuto confezione
molla regolazione per pendini doppi Ø 3,9 mm	s 0,7	1,70	controsoffitto	100 pezzi totali 1 confezione



assonometria  
scala 1:2



vista laterale  
scala 1:2



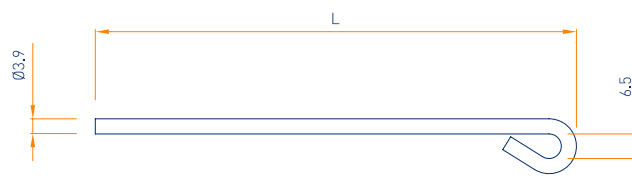
vista frontale  
scala 1:2

## PENDINO Ø 3,9 OCCHIOLO DRITTO

Prodotto costruito in filo di acciaio zincato spessore 3,9 mm a norma UNI EN 10025 da utilizzarsi nella costruzione di controsoffitti. L'inserimento dell'accessorio avviene per infilamento nei ganci con molla per la regolazione alla quota desiderata, mentre per il fissaggio al solaio, tramite tassello metallico inserito nell'occhiolo con diametro interno di 6,5 mm.

Descrizione	Dimensioni e spessore mm	Peso kg per confezione	Applicazione	Contenuto confezione
pendino Ø 3,9 occhiolo dritto			controsoffitto	100 pezzi totali 1 confezione
040/P100	d 125	1,60		
017/P100	d 250	2,80		
041/P100	d 375	4,10		
018/P100	d 500	5,30		
042/P100	d 750	7,00		
019/P100	d 1000	10,40		
043/P100	d 1500	15,30		
044/P100	d 2000	20,40		
149/P100	d 3000	30,50		
151/P100	d 4000	40,80		

altre lunghezze su richiesta



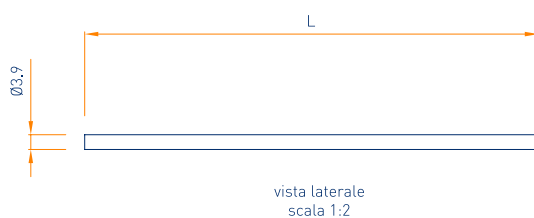
vista laterale  
scala 1:2

## PENDINO Ø3,9 DRITTO

Prodotto costruito in filo di acciaio zincato spessore 3,9 mm a norma UNI EN 10025 da utilizzarsi nella costruzione di controsoffitti. L'inserimento dell'accessorio avviene per infilamento nei ganci con molla per la regolazione alla quota desiderata, mentre per il fissaggio al solaio, tramite tassello metallico dopo aver predisposto la forma desiderata al filo per il fissaggio.

Descrizione	Dimensioni e spessore mm	Peso kg per confezione	Applicazione	Contenuto confezione
pendino Ø 3,9 dritto			controsoffitto	<b>100 pezzi totali</b> 1 confezione
<b>155/P100</b>	d 125	1,60		
<b>156/P100</b>	d 250	2,80		
<b>157/P100</b>	d 375	4,10		
<b>158/P100</b>	d 500	5,30		
<b>159/P100</b>	d 750	7,00		
<b>146/P100</b>	d 1000	10,40		
<b>160/P100</b>	d 1500	15,30		
<b>147/P100</b>	d 2000	20,40		
<b>148/P100</b>	d 3000	30,50		
<b>161/P100</b>	d 4000	40,80		

altre lunghezze su richiesta

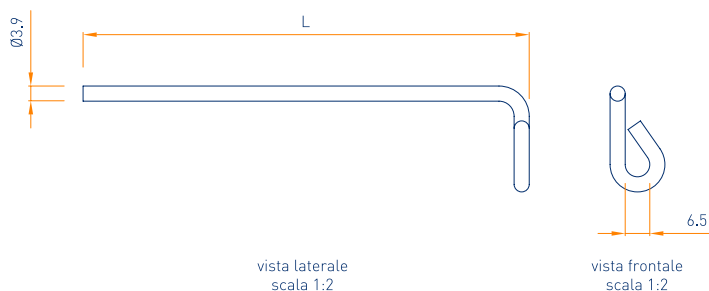


## PENDINO Ø3,9 PIEGA A 90°

Prodotto costruito in filo di acciaio zincato spessore 3,9 mm a norma EN 10025 da utilizzarsi nella costruzione di controsoffitti. L'inserimento dell'accessorio avviene per infilamento nei ganci con molla per la regolazione alla quota desiderata, mentre per il fissaggio al solaio, tramite tassello metallico inserito nell'occhiolo con piega di 90° e diametro interno di 6,5 mm.

Descrizione	Dimensioni e spessore mm	Peso kg per confezione	Applicazione	Contenuto confezione
pendino Ø 3,9 piega a 90°			controsoffitto	<b>100 pezzi totali</b> 1 confezione
<b>128/P100</b>	d 125	1,60		
<b>129/P100</b>	d 250	2,80		
<b>130/P100</b>	d 375	4,10		
<b>131/P100</b>	d 500	5,30		
<b>132/P100</b>	d 750	7,00		
<b>133/P100</b>	d 1000	10,40		
<b>134/P100</b>	d 1500	15,30		
<b>135/P100</b>	d 2000	20,40		
<b>150/P100</b>	d 3000	30,50		
<b>152/P100</b>	d 4000	40,80		

altre lunghezze su richiesta

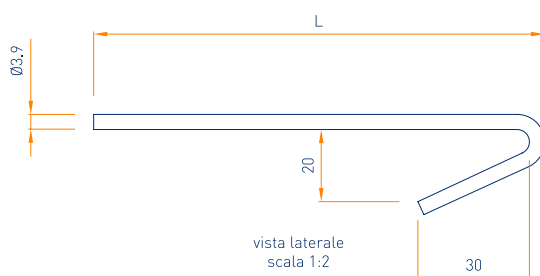


## PENDINO Ø3,9 PIEGA A V

Prodotto costruito in filo di acciaio zincato spessore 3,9 mm a norma UNI EN 10025 da utilizzarsi nella costruzione di controsoffitti. L'inserimento dell'accessorio avviene per aggancio nelle strutture a T e per infilamento nelle molle doppie per la regolazione alla quota desiderata; mentre per il fissaggio al solaio, tramite tassello metallico inserito nella tipologia di pendino desiderata.

Descrizione	Dimensioni e spessore mm	Peso kg per confezione	Applicazione	Contenuto confezione
<b>pendino Ø 3,9 piega a V</b>			controsoffitto	<b>100 pezzi totali</b> 1 confezione
<b>136/P100</b>	d 125	1,60		
<b>137/P100</b>	d 250	2,80		
<b>138/P100</b>	d 375	4,10		
<b>139/P100</b>	d 500	5,30		
<b>140/P100</b>	d 750	7,00		
<b>141/P100</b>	d 1000	10,40		
<b>142/P100</b>	d 1500	15,30		
<b>143/P100</b>	d 2000	20,40		
<b>153/P100</b>	d 3000	30,50		
<b>154/P100</b>	d 4000	40,80		

altre lunghezze su richiesta

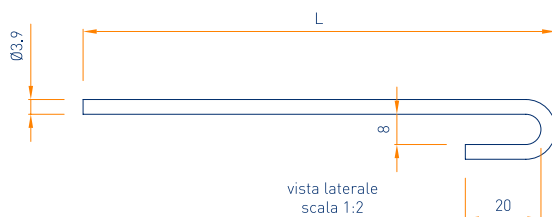


## PENDINO Ø3,9 PIEGA A U

Prodotto costruito in filo di acciaio zincato spessore 3,9 mm a norma UNI EN 10025 da utilizzarsi nella costruzione di controsoffitti. L'inserimento dell'accessorio avviene per aggancio nelle strutture a T e per infilamento nelle molle doppie per la regolazione alla quota desiderata; mentre per il fissaggio al solaio, tramite tassello metallico inserito nella tipologia di pendino desiderata.

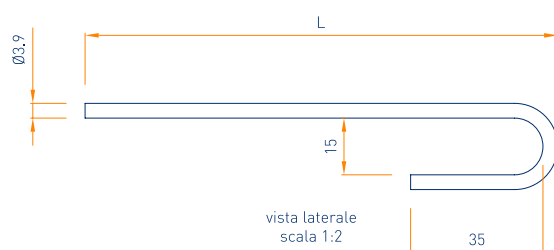
Descrizione	Dimensioni e spessore mm	Peso kg per confezione	Applicazione	Contenuto confezione
pendino Ø 3,9 piega a U da 8 mm			controsoffitto	<b>100 pezzi totali</b> 1 confezione
<b>163/P100</b>	d 125	1,60		
<b>164/P100</b>	d 250	2,80		
<b>165/P100</b>	d 375	4,10		
<b>166/P100</b>	d 500	5,30		
<b>167/P100</b>	d 750	7,00		
<b>168/P100</b>	d 1000	10,40		
<b>169/P100</b>	d 1500	15,30		
<b>170/P100</b>	d 2000	20,40		
<b>171/P100</b>	d 3000	30,50		
<b>172/P100</b>	d 4000	40,80		

altre lunghezze su richiesta



Descrizione	Dimensioni e spessore mm	Peso kg per confezione	Applicazione	Contenuto confezione
pendino Ø 3,9 piega a U da 15 mm			controsoffitto	<b>100 pezzi totali</b> 1 confezione
173/P100	d 125	1,60		
174/P100	d 250	2,80		
175/P100	d 375	4,10		
176/P100	d 500	5,30		
177/P100	d 750	7,00		
178/P100	d 1000	10,40		
179/P100	d 1500	15,30		
180/P100	d 2000	20,40		
181/P100	d 3000	30,50		
182/P100	d 4000	40,80		

altre lunghezze su richiesta



# NOTE IMPORTANTI PER L'UTILIZZO E LO STOCCAGGIO DEI PRODOTTI

## Marcatura CE

Si precisa che ogni prodotto fa parte di un kit di sospensione/collegamento, per la congiunzione al sistema di fissaggio superiore ed all'elemento di supporto, nei sistemi costruttivi a secco, **per l'impiego all'interno di edifici**. I vari componenti sono individuati nel catalogo e nel listino dalla dicitura CE.

**Ogni prodotto è provvisto di Dichiarazione di Prestazione (DOP).**

**Reazione al fuoco: classe A1.**

**Durabilità: classe B** (Componenti dell'edificio esposti a un'umidità relativa variabile fino al 90% e a temperature variabili fino a 30 °C ma **senza agenti inquinanti corrosivi, eccetto i prodotti in classe C5-M**).

## Consigli per lo stoccaggio dei profili

Immagazzinare i pacchi in luoghi coperti con un'atmosfera relativamente secca ed ad una temperatura il più costante possibile, al fine di evitare fenomeni di condensa che possono ridurre lo strato di passivazione a protezione della superficie zincata.

Nell'eventuale immagazzinamento esterno (**sconsigliato**), utilizzare una copertura che assicuri perfettamente la protezione del materiale contro le intemperie (pioggia, nebbia, neve), avendo cura di porre i pacchi leggermente inclinati. Questa copertura deve comunque essere tale da consentire un'adeguata areazione (non mettendo a contatto diretto le due superfici), in modo che l'umidità non si depositi e crei fenomeni di condensa.