

**FLASHLINE
HARD**



METALSTAMPI

PROFILI IN ACCIAIO FLASHLINE

FLASHLINE

1

Marcatura CE sul prodotto secondo la norma Europea EN 14195 (bontà materia prima impiegata tipo DX51D+Z100 MAC), ed EN 13964 (resistenze meccaniche a flessione prodotti da soffitto).

2

Nervature marcate di irrigidimento longitudinale (per migliorare la resistenza meccanica).

3

Zigrinatura sulle superfici di fissaggio (per facilitare la penetrazione delle viti).

4

Imballo del pallet prodotto con listelli di legno compresi (vantaggi sulla prima movimentazione).

5

Etichettatura con codice a barre su ogni prodotto.

6

Varietà gamma con spessori 0,6-0,8-1 mm.





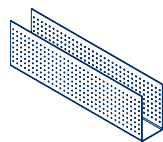
GUIDA ad U 0,6 mm

28/16/28 • 30/28/30

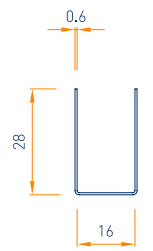
Prodotto costruito in acciaio zincato spessore 0,6 mm a norma EN 10143 e EN 10346, da utilizzarsi come elemento costruttivo nelle intelaiature metalliche dei sistemi in gesso rivestito.

Il fissaggio in opera avviene mediante accoppiamento tra guida perimetrale e superficie di appoggio, tramite sistemi di fissaggio predisposti in base alla composizione meccanica della superficie stessa. Il prodotto è predisposto per l'inserimento dei profilati a C/15/48/15 BA-BS, C/27/48/27 BA-BS, C/27/60/27 BI, nella costruzione di controsoffitti mono o doppia struttura e/o contropareti.

Descrizione	Dimensioni e spessore mm	Peso kg per pacco	ML per pacco	Applicazione	Contenuto pacco
guida U/28/16/28	b 16 h 28 s 0,6			controsoffitto controparete	160 pezzi totali 20 confezioni da 8 pezzi cadauna
PU16283000 PU16284000	U/28/16/28/3000/0,6 U/28/16/28/4000/0,6	l 3000 l 4000	311,00 414,72	480,00 640,00	

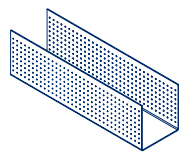


assonometria
scala 1:5

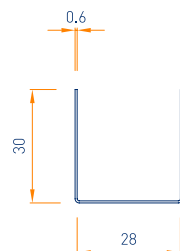


vista laterale
scala 1:2

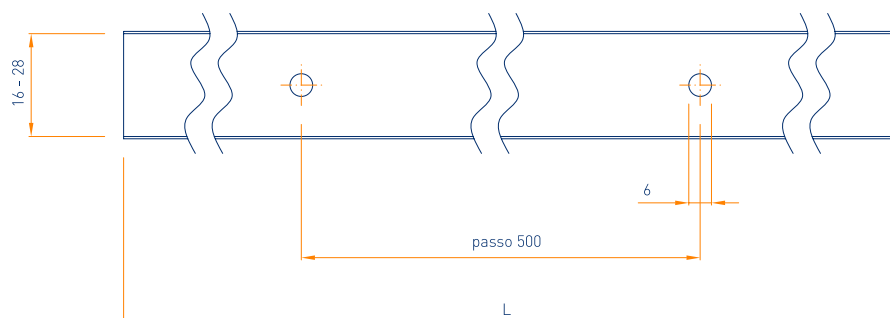
guida U/30/28/30	b 28 h 30 s 0,6			controsoffitto controparete	300 pezzi totali 25 confezioni da 12 pezzi cadauna
PU28303000 PU28304000	U/30/28/30/3000/0,6 U/30/28/30/4000/0,6	l 3000 l 4000	431,57 575,43	900,00 1200,00	



assonometria
scala 1:5



vista laterale
scala 1:2



vista in pianta forature profilo
scala 1:2

MONTANTE a C 0,6 mm

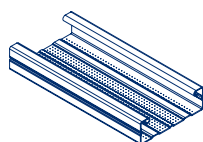
15/48/15 BA-BS • 27/48/27 BA-BS • 27/60/27 BI

Prodotto costruito in acciaio zincato spessore 0,6 mm a norma EN 10143 e EN 10346, da utilizzarsi come elemento costruttivo nelle intelaiature metalliche dei sistemi in gesso rivestito. Il fissaggio in opera avviene mediante inserimento dei montanti C/15/48/15 BA-BS, C/27/48/27 BA-BS, C/27/60/27 BA-BS, all'interno della relative guide perimetrali U/28/16/28 e U/30/28/30. Per la costruzione delle intelaiature dei controsoffitti mono o doppia struttura, i prodotti sono predisposti, tramite la propria forma a C con bordo arrotondato, bordo schiacciato e bordo inclinato, ad essere collegati tra loro perpendicolarmente e al solaio, mediante ganci di unione ortogonale (cod. 007-057-113-114-062/P100/A-062/P100/B) e ganci con molla (cod. 002-090-061/P100). Nell'utilizzo verticale in controparete, il collegamento alla superficie di fissaggio, può essere effettuato tramite ganci distanziatori BA e BS, oppure con staffe ad U e squadrette ad L.

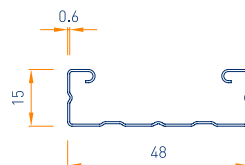
Descrizione	Dimensioni e spessore mm	Peso kg per pacco	ML per pacco	Applicazione	Contenuto pacco
montante a C/15/48/15 bordo arrotondato	b 48 h 15 s 0,6			controsoffitto controparete	192 pezzi totali 24 confezioni da 8 pezzi cadauna
PC50153000BA	C/15/48/15/3000/0,6	255,06	576,00		
PC50154000BA	C/15/48/15/4000/0,6	340,08	768,00		

PC50153000BA

PC50154000BA



assonometria
scala 1:5

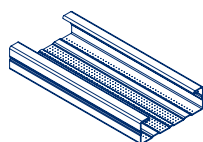


vista frontale
scala 1:2

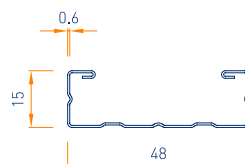
montante a C/15/48/15 bordo schiacciato	b 48 h 15 s 0,6			controsoffitto controparete	192 pezzi totali 24 confezioni da 8 pezzi cadauna
PC50153000BS	C/15/48/15/3000/0,6	255,06	576,00		
PC50154000BS	C/15/48/15/4000/0,6	340,08	768,00		

PC50153000BS

PC50154000BS



assonometria
scala 1:5



vista frontale
scala 1:2

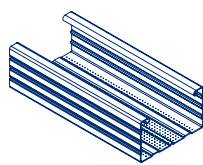
montante C/27/48/27 bordo arrotondato	b 48 h 27 s 0,6			controsoffitto controparete	120 pezzi totali 15 confezioni da 8 pezzi cadauna
PC50273000BA	C/27/48/27/3000/0,6	198,29	360,00		
PC50273500BA	C/27/48/27/3500/0,6	231,34	420,00		
PC50274000BA	C/27/48/27/4000/0,6	264,38	480,00		
PC50275000BA	C/27/48/27/5000/0,6	330,48	600,00		

PC50273000BA

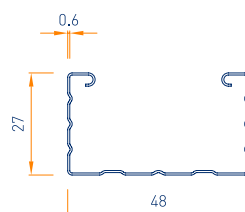
PC50273500BA

PC50274000BA

PC50275000BA

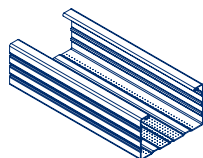


assonometria
scala 1:5

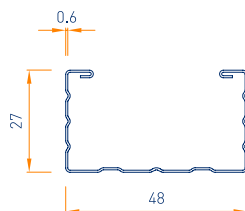


vista frontale
scala 1:2

Descrizione	Dimensioni e spessore mm	Peso kg per pacco	ML per pacco	Applicazione	Contenuto pacco
montante C/27/48/27 bordo schiacciato	b 48 h 27 s 0,6			controsoffitto controparete	120 pezzi totali 15 confezioni da 8 pezzi cadauna
PC50273000BS C/27/48/27/3000/0,6	l 3000	198,29	360,00		
PC50274000BS C/27/48/27/4000/0,6	l 4000	264,38	480,00		

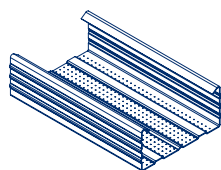


assonometria
scala 1:5

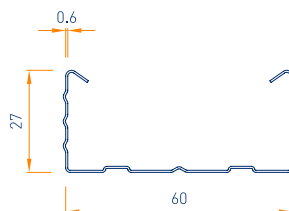


vista frontale
scala 1:2

montante C/27/48/27 bordo inclinato	b 60 h 27 s 0,6			controsoffitto controparete	120 pezzi totali 15 confezioni da 8 pezzi cadauna
PC60273000BI C/27/60/27/3000/0,6	l 3000	206,06	360,00		
PC60274000BI C/27/60/27/4000/0,6	l 4000	274,75	480,00		



assonometria
scala 1:5



vista frontale
scala 1:2

GUIDA A SCATTO ad U 0,7 mm

40/28/40 BA

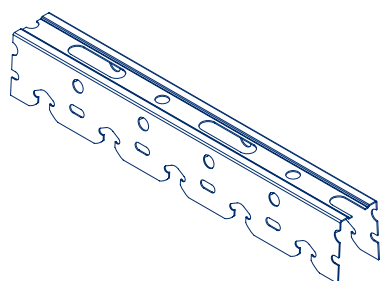
Prodotto costruito in acciaio zincato spessore 0,7 mm a norma EN 10143 e EN 10346, da utilizzarsi come elemento costruttivo nelle intelaiature metalliche dei sistemi in gesso rivestito.

Il fissaggio in opera avviene con l'appoggio della guida a scatto U 40/28/40 sulla parte superiore delle relative guide perimetrali U 28/16/28 e U 30/28/30 (previa piegatura a misura di parte delle estremità). Per la costruzione delle intelaiature dei controsoffitti a doppia struttura, i prodotti sono predisposti, tramite la propria forma a U con le estremità prestampate a passo fisso, ad essere collegati perpendicolarmente per slittamento alle strutture a C/48/15/48 BA, C/48/27/48 BA e al solaio direttamente con ganci con molla (cod. 033/P100).

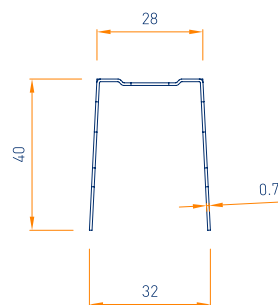
Descrizione	Dimensioni e spessore mm	Peso kg per pacco	ML per pacco	Applicazione	Contenuto pacco
guida a scatto U/40/28/40 bordo arrotondato	b 28 h 40 s 0,7			controsoffitto	120 pezzi totali 15 confezioni da 8 pezzi cadauna
PU28403000BA	U/40/28/40/3000/0,7	l 3000	176,40	360,00	
PU28404000BA	U/40/28/40/4000/0,7	l 4000	235,20	480,00	

PU28403000BA

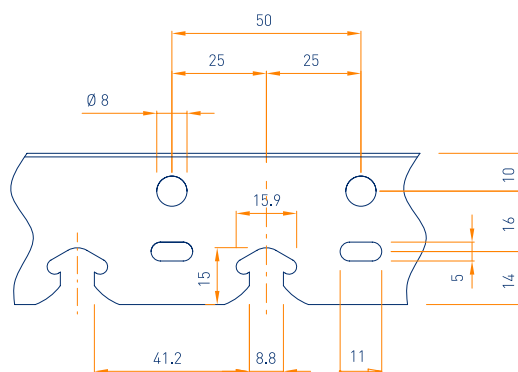
PU28404000BA



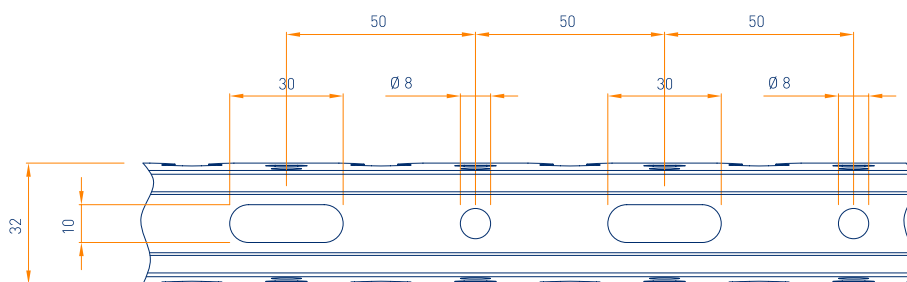
assonometria
scala 1:5



vista frontale
scala 1:2



vista laterale forature profilo
scala 1:2



vista in pianta forature profilo
scala 1:2

GUIDA ad U 0,6 mm

40/50/40 • 40/75/40 • 40/100/40 • 40/125/40 • 40/150/40

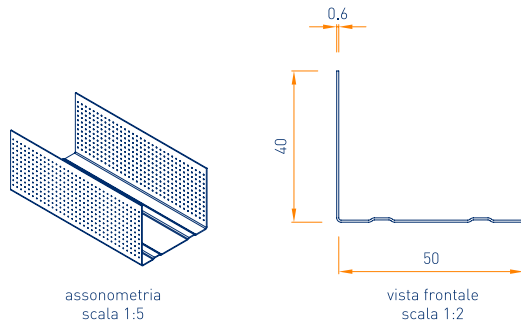
Prodotto costruito in acciaio zincato spessore 0,6 mm a norma EN 10143 e EN 10346, da utilizzarsi come elemento costruttivo nelle intelaiature metalliche dei sistemi in gesso rivestito. Il fissaggio in opera avviene mediante accoppiamento tra guida perimetrale e superficie di appoggio, tramite sistemi di fissaggio predisposti in base alla composizione meccanica della superficie stessa. Il prodotto è predisposto per l'inserimento dei profilati a C/50/49/47, C/50/74/47, C/50/99/47, C/50/124/47, C/50/149/47 nella costruzione di pareti e/o controsoffitti autoportanti.

PU50403000

PU50404000



Descrizione	Dimensioni e spessore mm	Peso kg per pacco	ML per pacco	Applicazione	Contenuto pacco
guida U/40/50/40	b 50 h 40 s 0,6			controsoffitto controparete parete divisoria	120 pezzi totali 15 confezioni da 8 pezzi cadauna
U/40/50/40/3000/0,6	l 3000	213,84	360,00		
U/40/50/40/4000/0,6	l 4000	285,12	480,00		

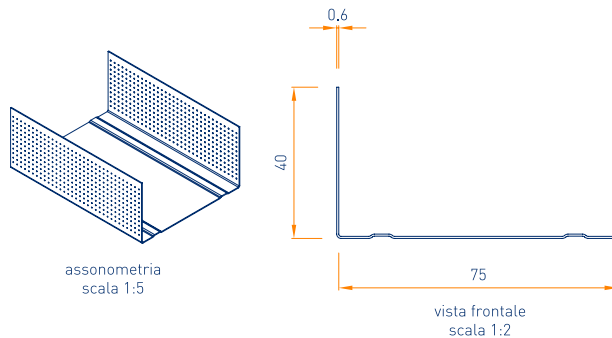


PU75403000

PU75404000



guida U/40/75/40	b 75 h 40 s 0,6			controsoffitto controparete parete divisoria	120 pezzi totali 15 confezioni da 8 pezzi cadauna
U/40/75/40/3000/0,6	l 3000	256,61	360,00		
U/40/75/40/4000/0,6	l 4000	342,14	480,00		

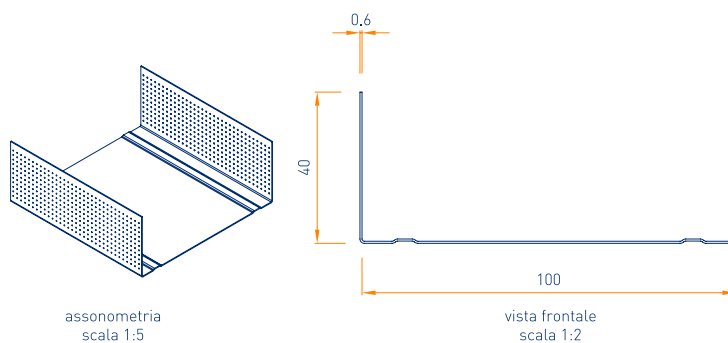


PU100403000

PU100404000



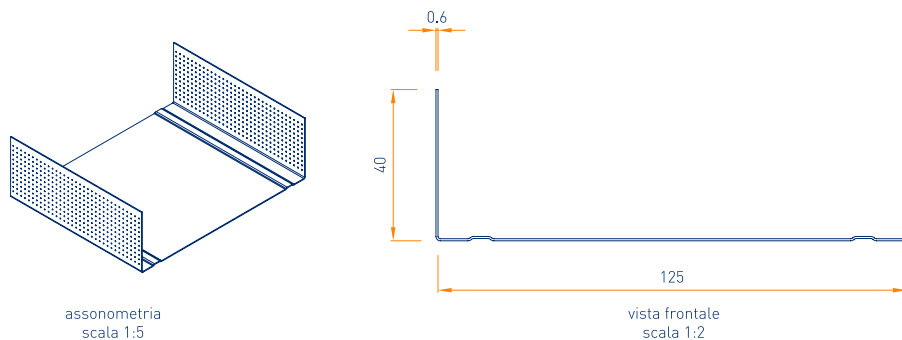
guida U/40/100/40	b 100 h 40 s 0,6			controsoffitto controparete parete divisoria	120 pezzi totali 15 confezioni da 8 pezzi cadauna
U/40/100/40/3000/0,6	l 3000	295,49	360,00		
U/40/100/40/4000/0,6	l 4000	393,98	480,00		



Descrizione	Dimensioni e spessore mm	Peso kg per pacco	ML per pacco	Applicazione	Contenuto pacco
guida U/40/125/40	b 125 h 40 s 0,6			controsoffitto controparete parete divisoria	80 pezzi totali 20 confezioni da 4 pezzi cadauna
U/40/125/40/3000/0,6	l 3000	228,00	240,00		
U/40/125/40/4000/0,6	l 4000	304,00	320,00		

PU125403000

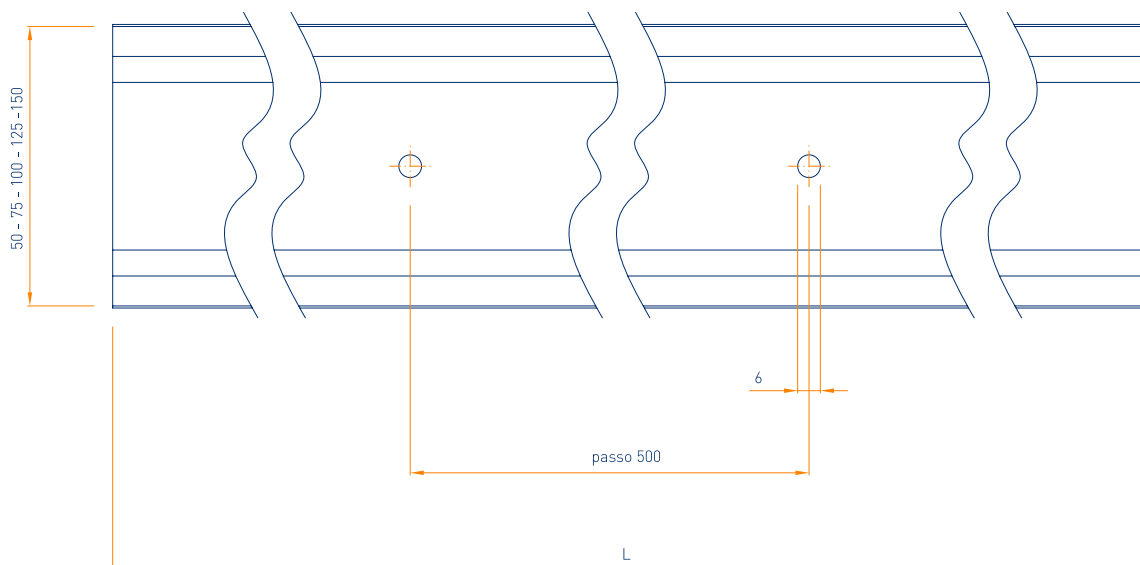
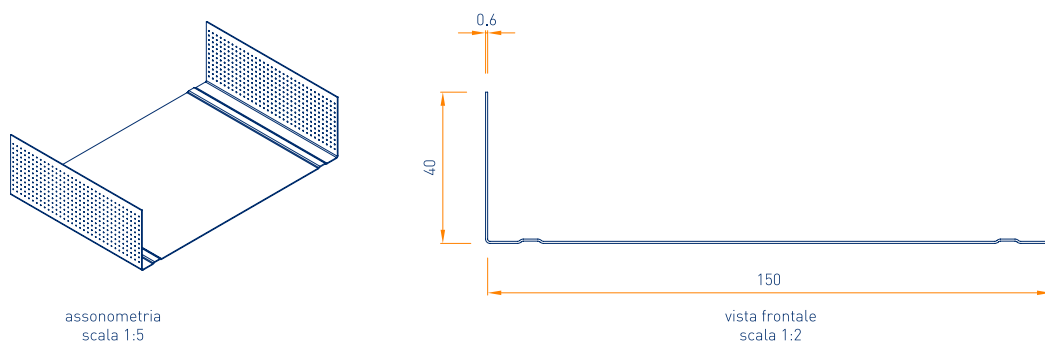
PU125404000



guida U/40/150/40	b 150 h 40 s 0,6			controsoffitto controparete parete divisoria	80 pezzi totali 20 confezioni da 4 pezzi cadauna
U/40/150/40/3000/0,6	l 3000	256,80	240,00		
U/40/150/40/4000/0,6	l 4000	342,40	320,00		

PU150403000

PU150404000

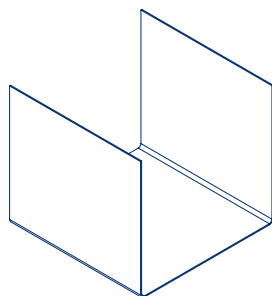


vista in pianta forature profilo
scala 1:2

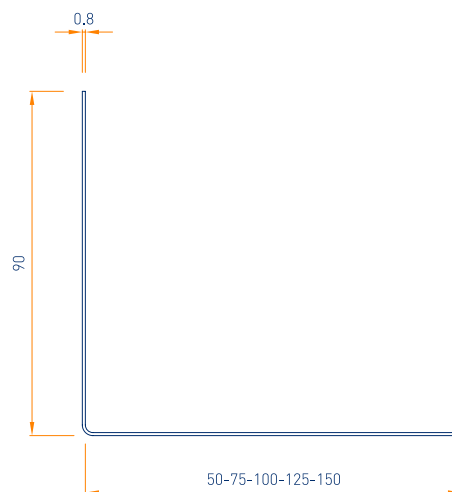
GUIDA TELESCOPICA ad U 0,8-1-1,5 mm

Prodotto costruito in acciaio zincato spessore 0,8 - 1 - 1,5 mm a norma EN 10143 e EN 10346, da utilizzarsi come elemento costruttivo nelle intelaiature metalliche dei sistemi in gesso rivestito. Il fissaggio in opera avviene mediante accoppiamento tra guida perimetrale telescopica e superficie di appoggio, tramite sistemi di fissaggio predisposti in base alla composizione meccanica della superficie stessa. Il prodotto è predisposto per l'inserimento dei profilati a C/50/49/47, C/50/74/47, C/50/99/47, C/50/124/47, C/50/149/47, nella costruzione di pareti a grande altezza (maggiore di 3 ml), dove è necessario per motivi strutturali e di sicurezza, lo scorrimento ortogonale tra guida e montante.

	Descrizione	Dimensioni e spessore mm	Peso kg per pacco	Ml per pacco	Applicazione	Contenuto pacco
	guida telescopica H 90 S 0,8	b 50-75-100-125-150 h 90 s 0,8			controsoffitto controparete parete divisoria	4 pezzi totali
PU50903000.8	U/90/50/90/3000/0,8	l 3000	15,12	12,00		
PU75903000.8	U/90/75/90/3000/0,8	l 3000	16,80	12,00		
PU100903000.8	U/90/100/90/3000/0,8	l 3000	18,48	12,00		
PU125903000.8	U/90/125/90/3000/0,8	l 3000	20,16	12,00		
PU150903000.8	U/90/150/90/3000/0,8	l 3000	21,72	12,00		

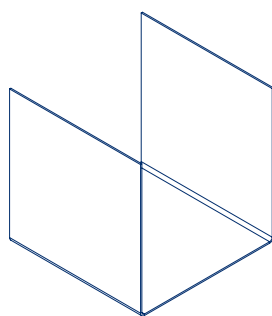


assonometria
scala 1:5

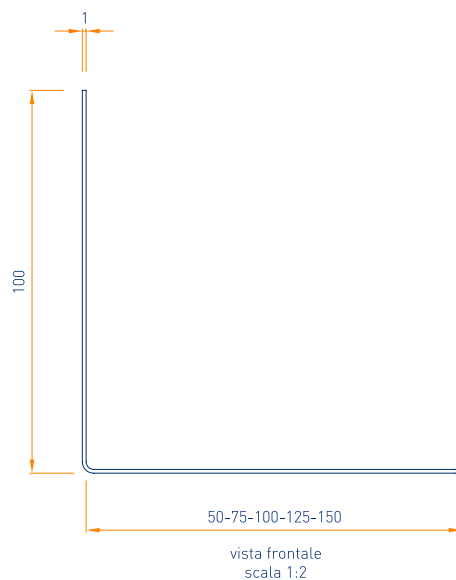


vista frontale
scala 1:2

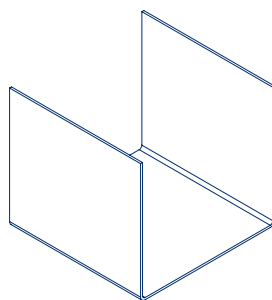
Descrizione	Dimensioni e spessore mm	Peso kg per pacco	ML per pacco	Applicazione	Contenuto pacco
guida telescopica H 100 S 1	b 50-75-100-125-150 h 100 s 1			controsoffitto contro parete parete divisoria	4 pezzi totali
PU501003000.1	U/100/50/100/3000/1	l 3000	23,52	12,00	
PU751003000.1	U/100/75/100/3000/1	l 3000	25,92	12,00	
PU1001003000.1	U/100/100/100/3000/1	l 3000	28,32	12,00	
PU1251003000.1	U/100/125/100/3000/1	l 3000	30,60	12,00	
PU1501003000.1	U/100/150/100/3000/1	l 3000	33,00	12,00	



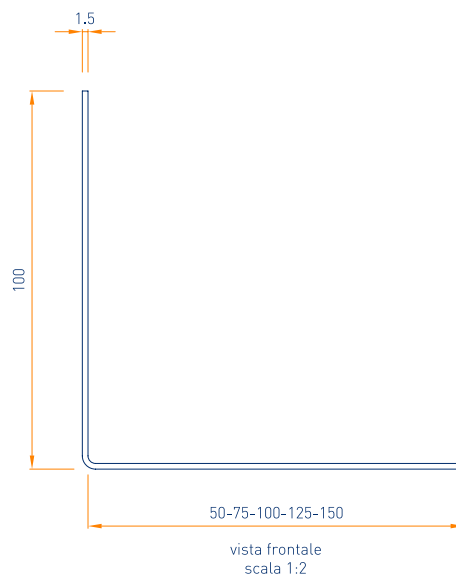
assonometria
scala 1:5



Descrizione	Dimensioni e spessore mm	Peso kg per pacco	ML per pacco	Applicazione	Contenuto pacco
guida telescopica H 100 S 1,5	b 50-75-100-125-150 h 100 s 1,5			controsoffitto contro parete parete divisoria	4 pezzi totali
PU501003000.15	U/100/50/100/3000/1,5	l 3000	35,28	12,00	
PU751003000.15	U/100/75/100/3000/1,5	l 3000	38,88	12,00	
PU1001003000.15	U/100/100/100/3000/1,5	l 3000	42,48	12,00	
PU1251003000.15	U/100/125/100/3000/1,5	l 3000	45,90	12,00	
PU1501003000.15	U/100/150/100/3000/1,5	l 3000	49,50	12,00	



assonometria
scala 1:5



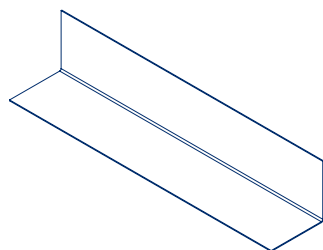
ANGOLARE a L 0,6 mm

30/30 • 40/40 • 50/50

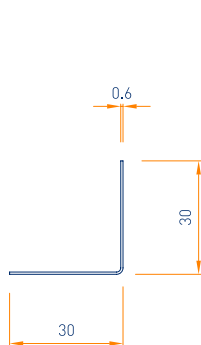
Prodotto costruito in acciaio zincato spessore 0,6 mm a norma EN 10143 e EN 10346, da utilizzarsi come elemento costruttivo nelle intelaiature metalliche dei sistemi in gesso rivestito.

Il fissaggio in opera avviene mediante accoppiamento tra angolare e superficie di appoggio, tramite tasselli, viti autoperforanti o punzonatrice.

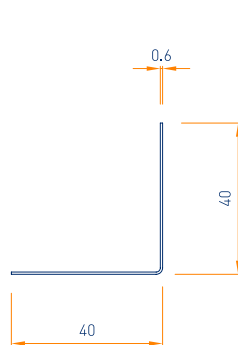
	Descrizione	Dimensioni e spessore mm	Peso kg per pacco	Ml per pacco	Applicazione	Contenuto pacco
PL30303000	angolare L 30/30	b 30 h 30 s 0,6	8,40	30,00	controsoffitto controparete parete divisoria	10 pezzi totali
	L/30/30/3000/0,6	l 3000				
PL40403000	angolare L 40/40	b 40 h 40 s 0,6	11,10	30,00	controsoffitto controparete parete divisoria	10 pezzi totali
	L/40/40/3000/0,6	l 3000				
PL50503000	angolare L 50/50	b 50 h 50 s 0,6	14,40	30,00	controsoffitto controparete parete divisoria	10 pezzi totali
	L/50/50/3000/0,6	l 3000				



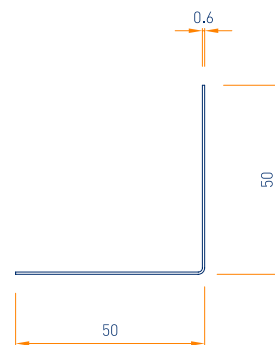
assonometria
scala 1:5



vista frontale
scala 1:2



vista frontale
scala 1:2



vista frontale
scala 1:2

MONTANTE a C 0,6 mm

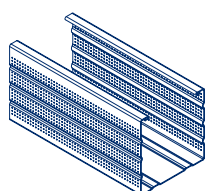
50/49/47 • 50/74/47 • 50/99/47 • 50/124/47 • 50/149/47

Prodotto costruito in acciaio zincato spessore 0,6 mm a norma EN 10143 e EN 10346, da utilizzarsi come elemento costruttivo nelle intelaiature metalliche dei sistemi in gesso rivestito.

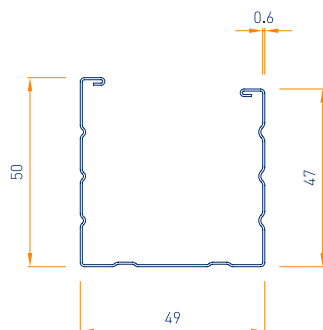
Il fissaggio in opera avviene mediante accoppiamento tra guida perimetrale e superficie di appoggio, tramite sistemi di fissaggio predisposti in base alla composizione meccanica della superficie stessa.

Il prodotto è predisposto per l'inserimento nei profilati a U/40/50/40, U/40/75/40, U/40/100/40, U/40/125/40, U/40/150/40, nella costruzione di pareti e/o controsoffitti autoportanti.

	Descrizione	Dimensioni e spessore mm	Peso kg per pacco	ML per pacco	Applicazione	Contenuto pacco
	montante C/50/49/47	b 49 h 50 s 0,6			controsoffitto controparete parete divisoria	120 pezzi totali 15 confezioni da 8 pezzi cadauna
PC50502500	C/50/49/47/2500/0,6	l 2500	223,56	300,00		
PC50502700	C/50/49/47/2700/0,6	l 2700	241,45	324,00		
PC50502800	C/50/49/47/2800/0,6	l 2800	250,39	336,00		
PC50503000	C/50/49/47/3000/0,6	l 3000	268,27	360,00		
PC50503200	C/50/49/47/3200/0,6	l 3200	286,16	384,00		
PC50503500	C/50/49/47/3500/0,6	l 3500	312,98	420,00		
PC50504000	C/50/49/47/4000/0,6	l 4000	357,70	480,00		
PC50504500	C/50/49/47/4500/0,6	l 4500	402,41	540,00		
PC50505000	C/50/49/47/5000/0,6	l 5000	447,12	600,00		
PC50506000	C/50/49/47/6000/0,6	l 6000	536,54	720,00		
	altre lunghezze su richiesta					



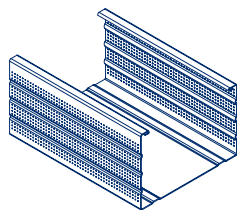
assonometria
scala 1:5



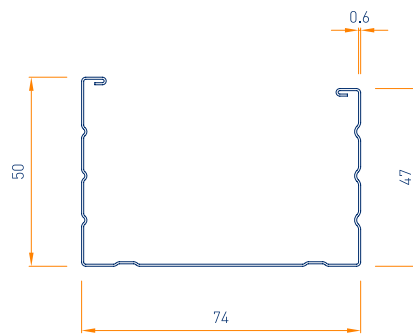
vista frontale
scala 1:2

	Descrizione	Dimensioni e spessore mm	Peso kg per pacco	ML per pacco	Applicazione	Contenuto pacco
	montante C/50/74/47	b 74 h 50 s 0,6			controsoffitto controparete parete divisoria	120 pezzi totali 15 confezioni da 8 pezzi cadauna
PC75502500	C/50/74/47/2500/0,6	l 2500	259,20	300,00		
PC75502700	C/50/74/47/2700/0,6	l 2700	280,00	324,00		
PC75502800	C/50/74/47/2800/0,6	l 2800	290,30	336,00		
PC75503000	C/50/74/47/3000/0,6	l 3000	311,04	360,00		
PC75503200	C/50/74/47/3200/0,6	l 3200	331,78	384,00		
PC75503500	C/50/74/47/3500/0,6	l 3500	362,88	420,00		
PC75504000	C/50/74/47/4000/0,6	l 4000	414,72	480,00		
PC75504500	C/50/74/47/4500/0,6	l 4500	466,56	540,00		
PC75505000	C/50/74/47/5000/0,6	l 5000	518,40	600,00		
PC75505500	C/50/74/47/5500/0,6	l 5500	570,24	660,00		
PC75506000	C/50/74/47/6000/0,6	l 6000	622,08	720,00		

altre lunghezze su richiesta



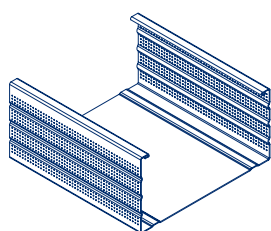
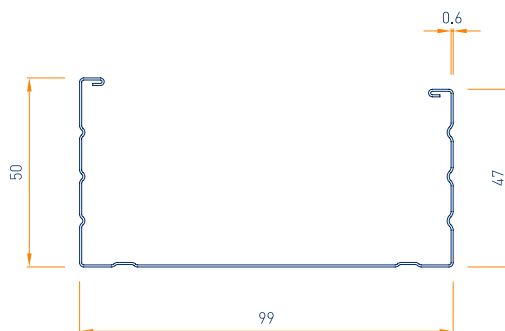
assonometria
scala 1:5



vista frontale
scala 1:2

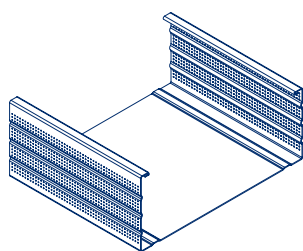
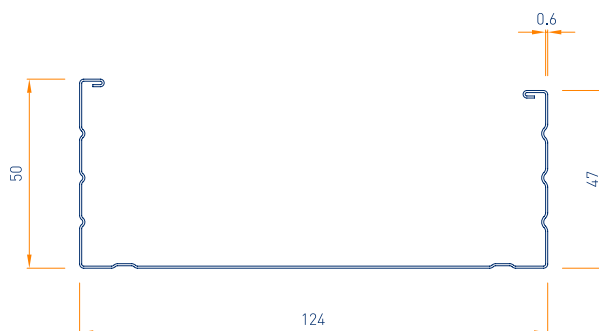
Descrizione	Dimensioni e spessore mm	Peso kg per pacco	ML per pacco	Applicazione	Contenuto pacco
montante C/50/99/47	b 99 h 50 s 0,6			controsoffitto controparete parete divisoria	120 pezzi totali 15 confezioni da 8 pezzi cadauna
PC100503000	C/50/99/47/3000/0,6	l 3000	353,81	360,00	
PC100503500	C/50/99/47/3500/0,6	l 3500	411,60	420,00	
PC100504000	C/50/99/47/4000/0,6	l 4000	471,74	480,00	
PC100504500	C/50/99/47/4500/0,6	l 4500	529,30	540,00	
PC100505000	C/50/99/47/5000/0,6	l 5000	588,00	600,00	
PC100505500	C/50/99/47/5500/0,6	l 5500	646,80	660,00	
PC100506000	C/50/99/47/6000/0,6	l 6000	705,60	720,00	

altre lunghezze su richiesta

assonometria
scala 1:5vista frontale
scala 1:2

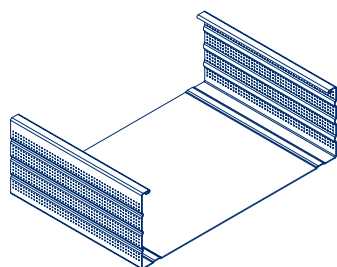
montante C/50/124/47	b 124 h 50 s 0,6			controsoffitto controparete parete divisoria	80 pezzi totali 20 confezioni da 4 pezzi cadauna
PC125503000	C/50/124/47/3000/0,6	l 3000	266,40	240,00	
PC125504000	C/50/124/47/4000/0,6	l 4000	355,20	320,00	
PC125505000	C/50/124/47/5000/0,6	l 5000	444,00	400,00	
PC125506000	C/50/124/47/6000/0,6	l 6000	532,80	480,00	

altre lunghezze su richiesta

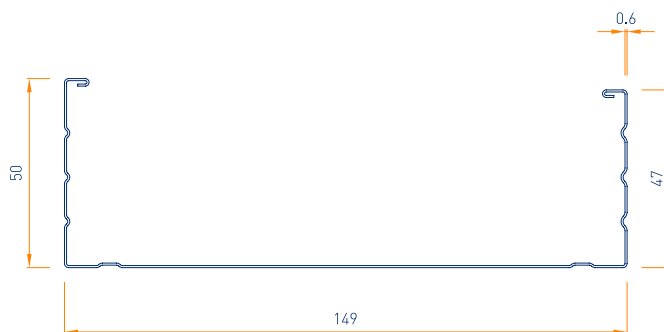
assonometria
scala 1:5vista frontale
scala 1:2

Descrizione	Dimensioni e spessore mm	Peso kg per pacco	ML per pacco	Applicazione	Contenuto pacco
montante C/50/149/47	b 149 h 50 s 0,6			controsoffitto controparete parete divisoria	80 pezzi totali 20 confezioni da 4 pezzi cadauna
PC150503000	C/50/149/47/3000/0,6	l 3000	292,80	240,00	
PC150504000	C/50/149/47/4000/0,6	l 4000	390,40	320,00	
PC150505000	C/50/149/47/5000/0,6	l 5000	488,00	400,00	
PC150506000	C/50/149/47/6000/0,6	l 6000	585,60	480,00	

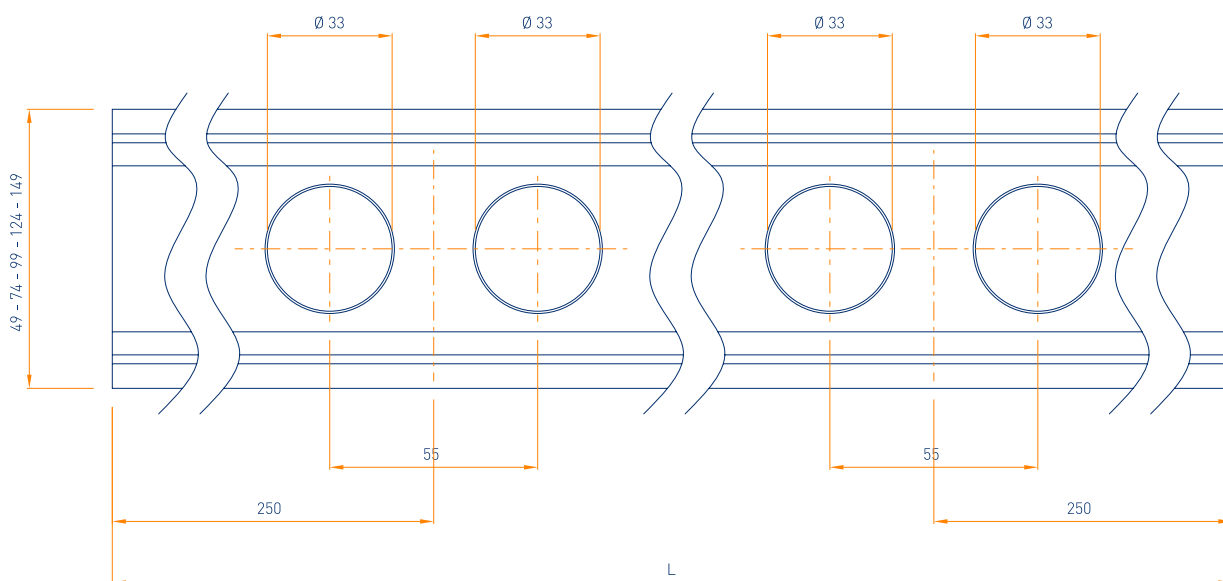
altre lunghezze su richiesta



assonometria
scala 1:5



vista frontale
scala 1:2



vista in pianta forature profilo
scala 1:2

MONTANTE a C 0,8 mm

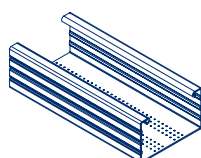
27/48/27 BA

Prodotto costruito in acciaio zincato spessore 0,8 mm a norma EN 10143 e EN 10346, da utilizzarsi come elemento costruttivo nelle intelaiature metalliche dei sistemi in gesso rivestito.

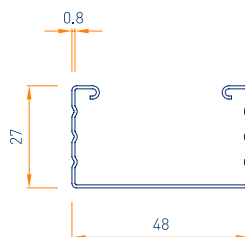
Il fissaggio in opera avviene mediante inserimento dei montanti C/27/48/27 BA all'interno della relative guide perimetrali U/30/28/30. Per la costruzione delle intelaiature dei controsoffitti mono o doppia struttura, i prodotti sono predisposti, tramite la propria forma a C con bordo arrotondato, ad essere collegati tra loro perpendicolarmente e al solaio, mediante ganci di unione ortogonale (cod. 113/P100) e gancio con molla (cod. 002/P100). Nell'utilizzo verticale in controparete, il collegamento alla superficie di fissaggio, può essere effettuato tramite ganci distanziatori BA, oppure con staffe ad U e squadrette ad L.

Descrizione	Dimensioni e spessore mm	Peso kg per pacco	ML per pacco	Applicazione	Contenuto pacco
montante C/27/48/27 bordo arrotondato	b 48 h 27 s 0,8			controsoffitto controparete	120 pezzi totali 15 confezioni da 8 pezzi cadauna
PC50273000BA.8	C/27/48/27/3000/0,8	266,76	360,00		
PC50274000BA.8	C/27/48/27/4000/0,8	355,68	480,00		

PC50273000BA.8
PC50274000BA.8



assonometria
scala 1:5



vista frontale
scala 1:2

GUIDA ad U 0,8 mm

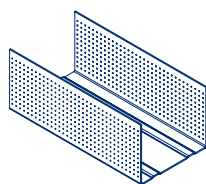
40/50/40 • 40/75/40 • 40/100/40 • 40/125/40 • 40/150/40

Prodotto costruito in acciaio zincato spessore 0,8 mm a norma EN 10143 e EN 10346, da utilizzarsi come elemento costruttivo nelle intelaiature metalliche dei sistemi in gesso rivestito.

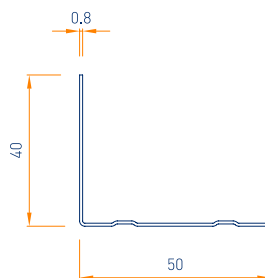
Il fissaggio in opera avviene mediante accoppiamento tra guida perimetrale e superficie di appoggio, tramite sistemi di fissaggio predisposti in base alla composizione meccanica della superficie stessa. Il prodotto è predisposto per l'inserimento dei profilati a C/50/49/47, C/50/74/47, C/50/99/47, C/50/124/47, C/50/149/47 nella costruzione di pareti e/o controsoffitti autoportanti.

Descrizione	Dimensioni e spessore mm	Peso kg per pacco	ML per pacco	Applicazione	Contenuto pacco
guida U/40/50/40	b 50 h 40 s 0,8			controsoffitto controparete parete divisoria	120 pezzi totali 15 confezioni da 8 pezzi cadauna
PU50403000.8	U/40/50/40/3000/0,8	288,00	360,00		
PU50404000.8	U/40/50/40/4000/0,8	384,00	480,00		

PU50403000.8
PU50404000.8



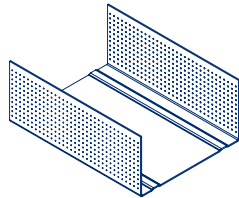
assonometria
scala 1:5



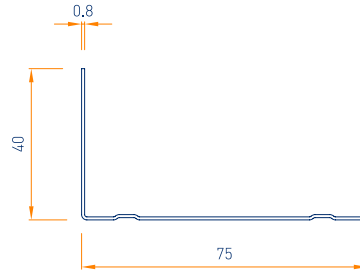
vista frontale
scala 1:2

Descrizione	Dimensioni e spessore mm	Peso kg per pacco	ML per pacco	Applicazione	Contenuto pacco
guida U/40/75/40	b 75 h 40 s 0,8			controsoffitto controparete parete divisoria	120 pezzi totali 15 confezioni da 8 pezzi cadauna
U/40/75/40/3000/0,8	l 3000	342,00	360,00		
U/40/75/40/4000/0,8	l 4000	456,00	480,00		

PU75403000.8
PU75404000.8



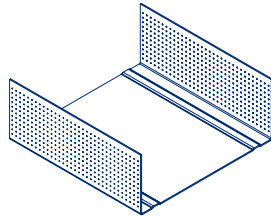
assonometria
scala 1:5



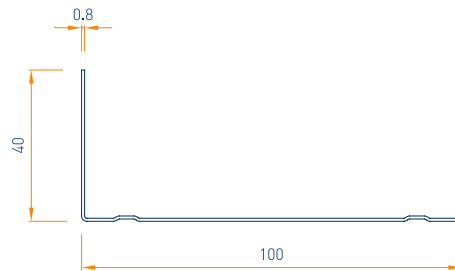
vista frontale
scala 1:2

guida U/40/100/40	b 100 h 40 s 0,8			controsoffitto controparete parete divisoria	120 pezzi totali 15 confezioni da 8 pezzi cadauna
U/40/100/40/3000/0,8	l 3000	399,60	360,00		
U/40/100/40/4000/0,8	l 4000	532,80	480,00		

PU100403000.8
PU100404000.8



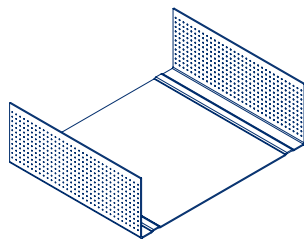
assonometria
scala 1:5



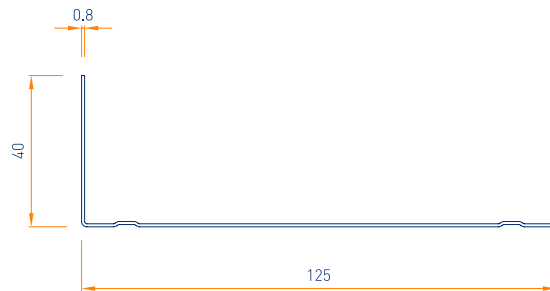
vista frontale
scala 1:2

guida U/40/125/40	b 125 h 40 s 0,8			controsoffitto controparete parete divisoria	80 pezzi totali 20 confezioni da 4 pezzi cadauna
U/40/125/40/3000/0,8	l 3000	304,80	240,00		
U/40/125/40/4000/0,8	l 4000	406,40	320,00		

PU125403000.8
PU125404000.8



assonometria
scala 1:5

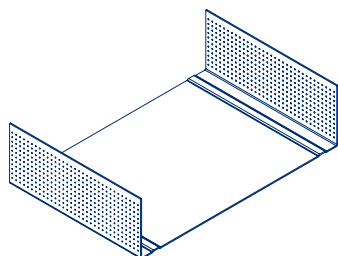
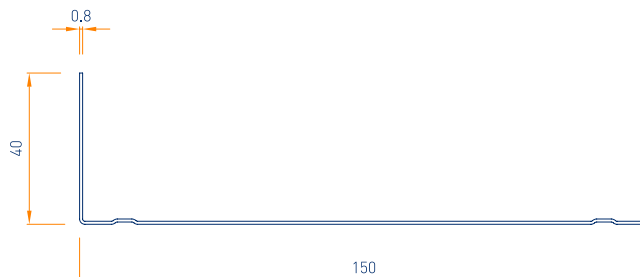


vista frontale
scala 1:2

Descrizione	Dimensioni e spessore mm	Peso kg per pacco	Ml per pacco	Applicazione	Contenuto pacco
guida U/40/150/40	b 150 h 40 s 0,8			controsoffitto controparete parete divisoria	80 pezzi totali 20 confezioni da 4 pezzi cadauna
U/40/150/40/3000/0,8	l 3000	343,20	240,00		
U/40/150/40/4000/0,8	l 4000	457,60	320,00		

PU150403000.8

PU150404000.8

assonometria
scala 1:5vista frontale
scala 1:2

MONTANTE a C 0,8 mm

50/49/47 • 50/74/47 • 50/99/47 • 50/124/47 • 50/149/47

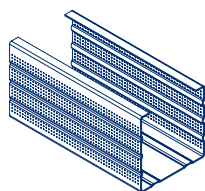
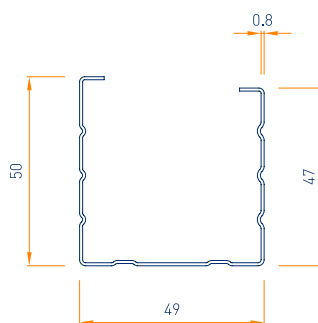
Prodotto costruito in acciaio zincato spessore 0,8 mm a norma EN 10143 e EN 10346, da utilizzarsi come elemento costruttivo nelle intelaiature metalliche dei sistemi in gesso rivestito. Il fissaggio in opera avviene mediante accoppiamento tra guida perimetrale e superficie di appoggio, tramite sistemi di fissaggio predisposti in base alla composizione meccanica della superficie stessa. Il prodotto è predisposto per l'inserimento nei profilati a U/40/50/40, U/40/75/40, U/40/100/40, U/40/125/40, U/40/150/40, nella costruzione di pareti e/o controsoffitti autoportanti.

Descrizione	Dimensioni e spessore mm	Peso kg per pacco	Ml per pacco	Applicazione	Contenuto pacco
montante C/50/49/47	b 49 h 50 s 0,8			controsoffitto controparete parete divisoria	120 pezzi totali 15 confezioni da 8 pezzi cadauna
C/50/49/47/3000/0,8	l 3000	345,60	360,00		
C/50/49/47/4000/0,8	l 4000	460,80	480,00		

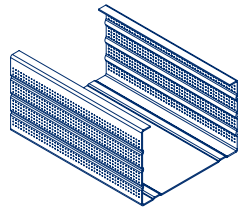
PC50503000.8

PC50504000.8

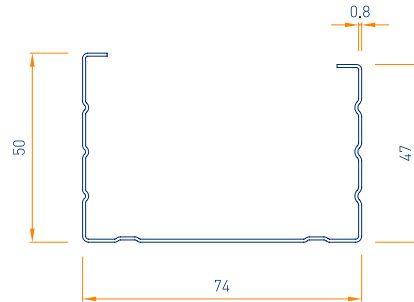
altre lunghezze su richiesta

assonometria
scala 1:5vista frontale
scala 1:2

Descrizione	Dimensioni e spessore mm	Peso kg per pacco	ML per pacco	Applicazione	Contenuto pacco
montante C/50/74/47	b 74 h 50 s 0,8			controsoffitto controparete parete divisoria	120 pezzi totali 15 confezioni da 8 pezzi cadauna
C/50/74/47/3000/0,8	l 3000	403,20	360,00		
C/50/74/47/4000/0,8	l 4000	537,60	480,00		
altre lunghezze su richiesta					

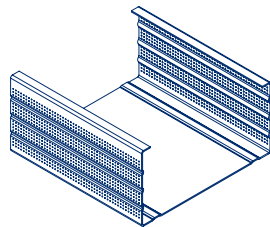


assonometria
scala 1:5

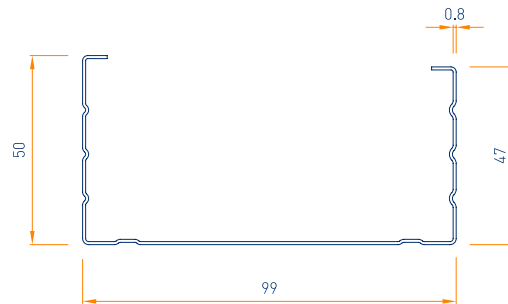


vista frontale
scala 1:2

montante C/50/99/47	b 99 h 50 s 0,8			controsoffitto controparete parete divisoria	120 pezzi totali 15 confezioni da 8 pezzi cadauna
C/50/99/47/3000/0,8	l 3000	457,20	360,00		
C/50/99/47/4000/0,8	l 4000	609,60	480,00		
altre lunghezze su richiesta					

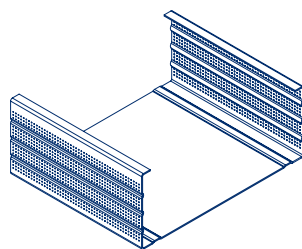


assonometria
scala 1:5



vista frontale
scala 1:2

montante C/50/124/47	b 124 h 50 s 0,8			controsoffitto controparete parete divisoria	80 pezzi totali 20 confezioni da 4 pezzi cadauna
C/50/124/47/3000/0,8	l 3000	343,20	240,00		
C/50/124/47/4000/0,8	l 4000	457,60	320,00		
altre lunghezze su richiesta					



assonometria
scala 1:5



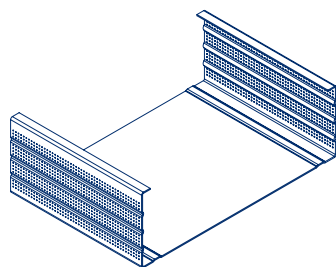
vista frontale
scala 1:2

PC75503000.8
PC75504000.8

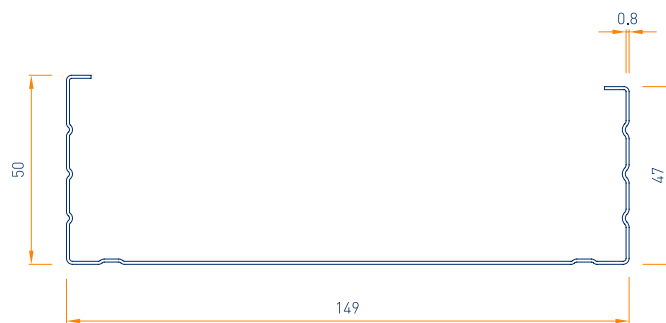
PC100503000.8
PC100504000.8

PC125503000.8
PC125504000.8

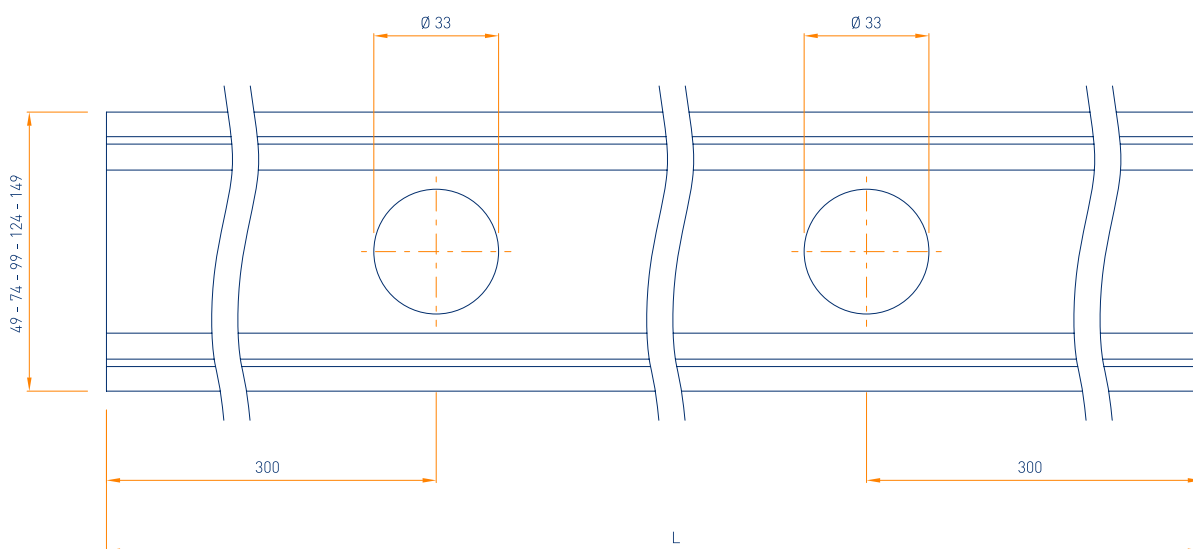
Descrizione	Dimensioni e spessore mm	Peso kg per pacco	ML per pacco	Applicazione	Contenuto pacco
montante C/50/149/47	b 149 h 50 s 0,8			controsoffitto controparete parete divisoria	80 pezzi totali 20 confezioni da 4 pezzi cadauna
PC150503000.8 PC150504000.8	C/50/149/47/3000/0,8 C/50/149/47/4000/0,8	l 3000 l 4000	381,60 508,80	240,00 320,00	
altre lunghezze su richiesta					



assonometria
scala 1:5



vista frontale
scala 1:2



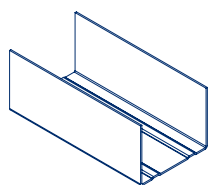
vista in pianta forature profilo
scala 1:2

GUIDA ad U 1 mm

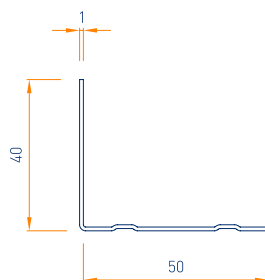
40/50/40 • 40/75/40 • 40/100/40 • 40/125/40 • 40/150/40

Prodotto costruito in acciaio zincato spessore 1 mm a norma EN 10143 e EN 10346, da utilizzarsi come elemento costruttivo nelle intelaiature metalliche dei sistemi in gesso rivestito. Il fissaggio in opera avviene mediante accoppiamento tra guida perimetrale e superficie di appoggio, tramite sistemi di fissaggio predisposti in base alla composizione meccanica della superficie stessa. Il prodotto è predisposto per l'inserimento dei profilati a C/50/49/47, C/50/74/47, C/50/99/47, C/50/124/47, C/50/149/47 nella costruzione di pareti e/o controsoffitti autoportanti.

Descrizione	Dimensioni e spessore mm	Peso kg per pacco	Ml per pacco	Applicazione	Contenuto pacco
guida U/40/50/40	b 50 h 40 s 1			controsoffitto controparete parete divisoria	120 pezzi totali 15 confezioni da 8 pezzi cadauna
PU50403000.1 PU50404000.1	U/40/50/40/3000/1 U/40/50/40/4000/1	387,24 516,33	360,00 480,00		

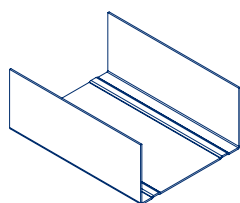


assonometria
scala 1:5

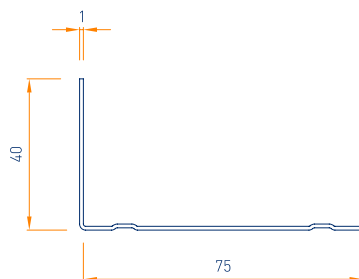


vista frontale
scala 1:2

guida U/40/75/40	b 75 h 40 s 1			controsoffitto controparete parete divisoria	120 pezzi totali 15 confezioni da 8 pezzi cadauna
PU75403000.1 PU75404000.1	U/40/75/40/3000/1 U/40/75/40/4000/1	462,67 616,89	360,00 480,00		



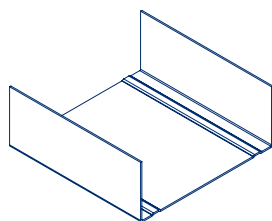
assonometria
scala 1:5



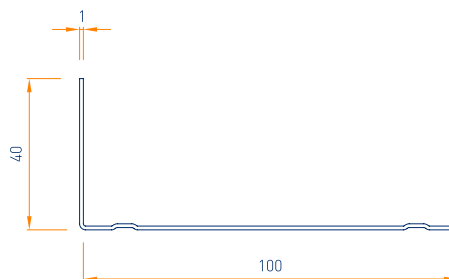
vista frontale
scala 1:2

Descrizione	Dimensioni e spessore mm	Peso kg per pacco	ML per pacco	Applicazione	Contenuto pacco
guida U/40/100/40	b 100 h 40 s 1			controsoffitto controparete parete divisoria	120 pezzi totali 15 confezioni da 8 pezzi cadauna
U/40/100/40/3000/1	l 3000	540,43	360,00		
U/40/100/40/4000/1	l 4000	720,58	480,00		

PU100403000.1
PU100404000.1



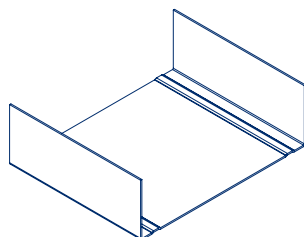
assonometria
scala 1:5



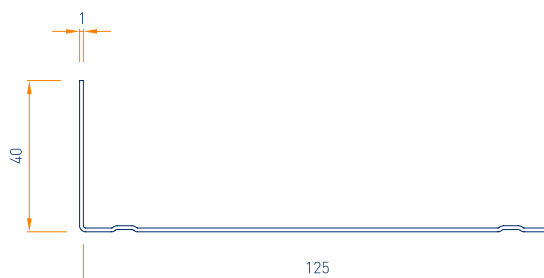
vista frontale
scala 1:2

guida U/40/125/40	b 125 h 40 s 1			controsoffitto controparete parete divisoria	80 pezzi totali 20 confezioni da 4 pezzi cadauna
U/40/125/40/3000/1	l 3000	410,83	240,00		
U/40/125/40/4000/1	l 4000	548,12	320,00		

PU125403000.1
PU125404000.1



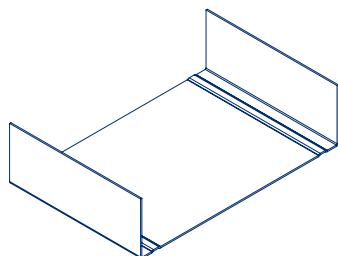
assonometria
scala 1:5



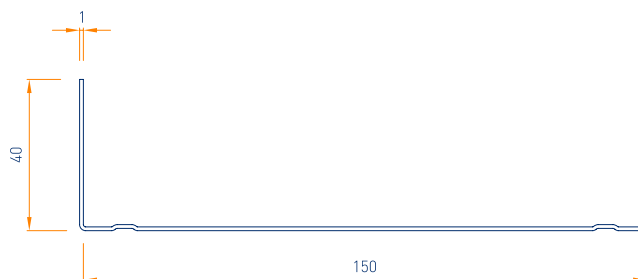
vista frontale
scala 1:2

guida U/40/150/40	b 150 h 40 s 1			controsoffitto controparete parete divisoria	80 pezzi totali 20 confezioni da 4 pezzi cadauna
U/40/150/40/3000/1	l 3000	461,89	240,00		
U/40/150/40/4000/1	l 4000	615,86	320,00		

PU150403000.1
PU150404000.1



assonometria
scala 1:5



vista frontale
scala 1:2

MONTANTE a C 1 mm

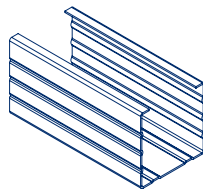
50/49/47 • 50/74/47 • 50/99/47 • 50/124/47 • 50/149/47

Prodotto costruito in acciaio zincato spessore 1 mm a norma EN 10143 e EN 10346, da utilizzarsi come elemento costruttivo nelle intelaiature metalliche dei sistemi in gesso rivestito.

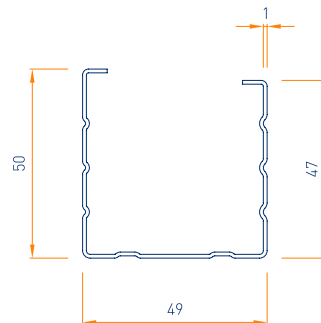
Il fissaggio in opera avviene mediante accoppiamento tra guida perimetrale e superficie di appoggio, tramite sistemi di fissaggio predisposti in base alla composizione meccanica della superficie stessa.

Il prodotto è predisposto per l'inserimento nei profilati a U/40/50/40, U/40/75/40, U/40/100/40, U/40/125/40, U/40/150/40, nella costruzione di pareti e/o controsoffitti autoportanti.

Descrizione	Dimensioni e spessore mm	Peso kg per pacco	ML per pacco	Applicazione	Contenuto pacco
montante C/50/49/47	b 49 h 50 s 1			controsoffitto controparete parete divisoria	120 pezzi totali 15 confezioni da 8 pezzi cadauna
PC50503000.1	C/50/49/47/3000/1	466,56	360,00		
PC50504000.1	C/50/49/47/4000/1	622,10	480,00		
altre lunghezze su richiesta					

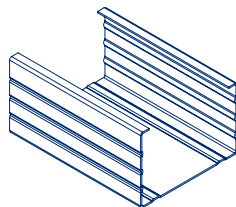


assonometria
scala 1:5

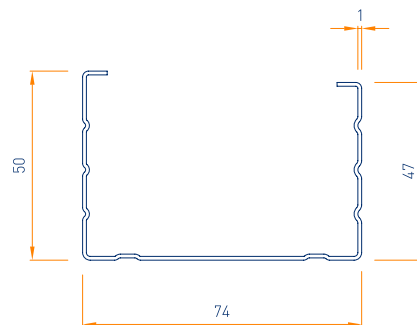


vista frontale
scala 1:2

montante C/50/74/47	b 74 h 50 s 1			controsoffitto controparete parete divisoria	120 pezzi totali 15 confezioni da 8 pezzi cadauna
PC75503000.1	C/50/74/47/3000/1	543,15	360,00		
PC75504000.1	C/50/74/47/4000/1	724,20	480,00		
altre lunghezze su richiesta					



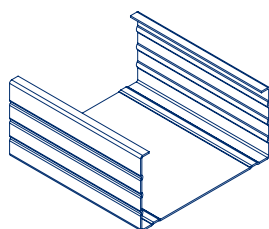
assonometria
scala 1:5



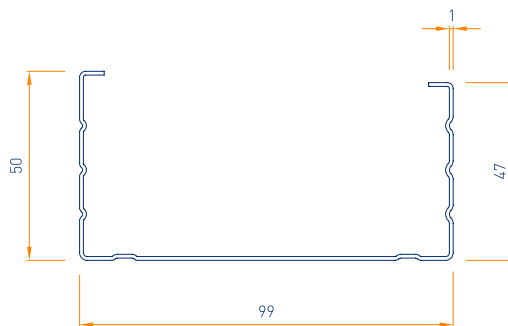
vista frontale
scala 1:2

Descrizione	Dimensioni e spessore mm	Peso kg per pacco	ML per pacco	Applicazione	Contenuto pacco
montante C/50/99/47	b 99 h 50 s 1			controsoffitto controparete parete divisoria	120 pezzi totali 15 confezioni da 8 pezzi cadauna
C/50/99/47/3000/1	l 3000	619,74	360,00		
C/50/99/47/4000/1	l 4000	825,81	480,00		

altre lunghezze su richiesta



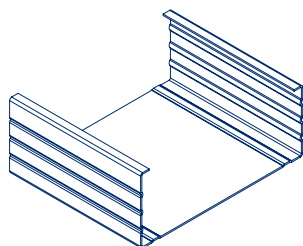
assonometria
scala 1:5



vista frontale
scala 1:2

montante C/50/124/47	b 124 h 50 s 1			controsoffitto controparete parete divisoria	80 pezzi totali 20 confezioni da 4 pezzi cadauna
C/50/124/47/3000/1	l 3000	463,97	240,00		
C/50/124/47/4000/1	l 4000	618,28	320,00		

altre lunghezze su richiesta



assonometria
scala 1:5



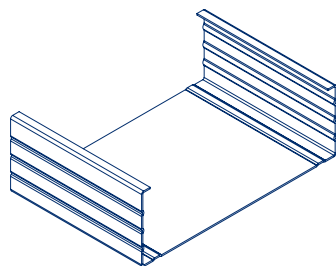
vista frontale
scala 1:2

PC100503000.1
PC100504000.1

PC125503000.1
PC125504000.1

Descrizione	Dimensioni e spessore mm	Peso kg per pacco	ML per pacco	Applicazione	Contenuto pacco
montante C/50/149/47	b 149 h 50 s 1			controsoffitto controparete parete divisoria	80 pezzi totali 20 confezioni da 4 pezzi cadauna
PC150503000.1	C/50/149/47/3000/1	514,77	240,00		
PC150504000.1	C/50/149/47/4000/1	686,36	320,00		

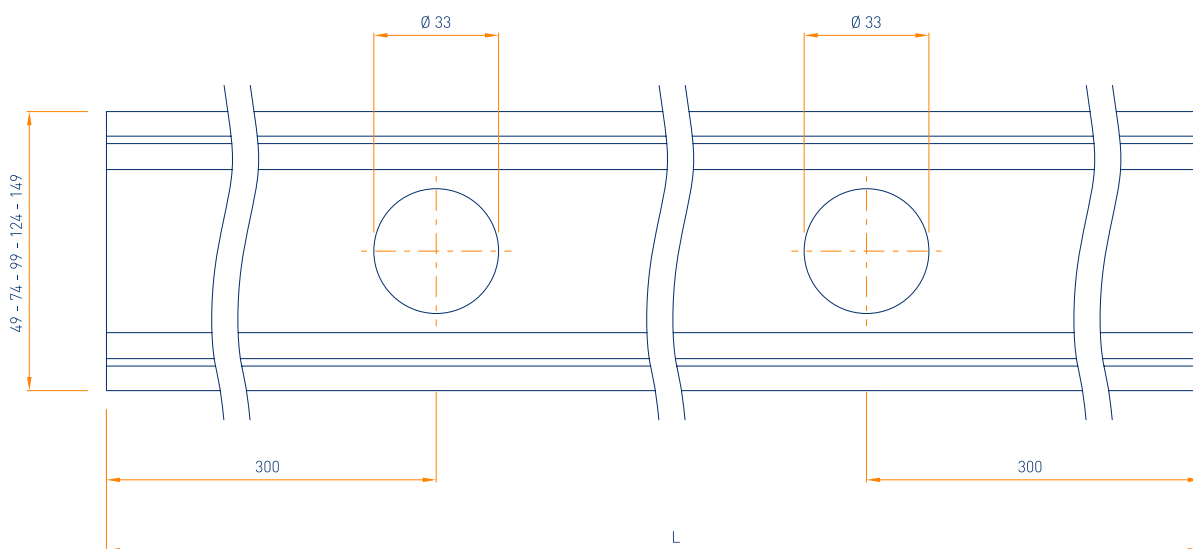
altre lunghezze su richiesta



assonometria
scala 1:5



vista frontale
scala 1:2



vista in pianta forature profilo
scala 1:2

NOTE IMPORTANTI PER L'UTILIZZO E LO STOCCAGGIO DEI PRODOTTI

Marcatura CE

Si precisa che ogni prodotto fa parte di un kit di sospensione/collegamento, per la congiunzione al sistema di fissaggio superiore ed all'elemento di supporto, nei sistemi costruttivi a secco, **per l'impiego all'interno di edifici**. I vari componenti sono individuati nel catalogo e nel listino dalla dicitura CE.

Ogni prodotto è provvisto di Dichiarazione di Prestazione (DOP).

Reazione al fuoco: classe A1.

Durabilità: classe B (Componenti dell'edificio esposti a un'umidità relativa variabile fino al 90% e a temperature variabili fino a 30 °C ma **senza agenti inquinanti corrosivi, eccetto i prodotti in classe C5-M**).

Consigli per lo stoccaggio dei profili

Immagazzinare i pacchi in luoghi coperti con un atmosfera relativamente secca ed ad una temperatura il più costante possibile, al fine di evitare fenomeni di condensa che possono ridurre lo strato di passivazione a protezione della superficie zincata.

Nell'eventuale immagazzinamento esterno (**sconsigliato**), utilizzare una copertura che assicuri perfettamente la protezione del materiale contro le intemperie (pioggia, nebbia, neve), avendo cura di porre i pacchi leggermente inclinati. Questa copertura deve comunque essere tale da consentire un'adeguata areazione (non mettendo a contatto diretto le due superfici), in modo che l'umidità non si depositi e crei fenomeni di condensa.